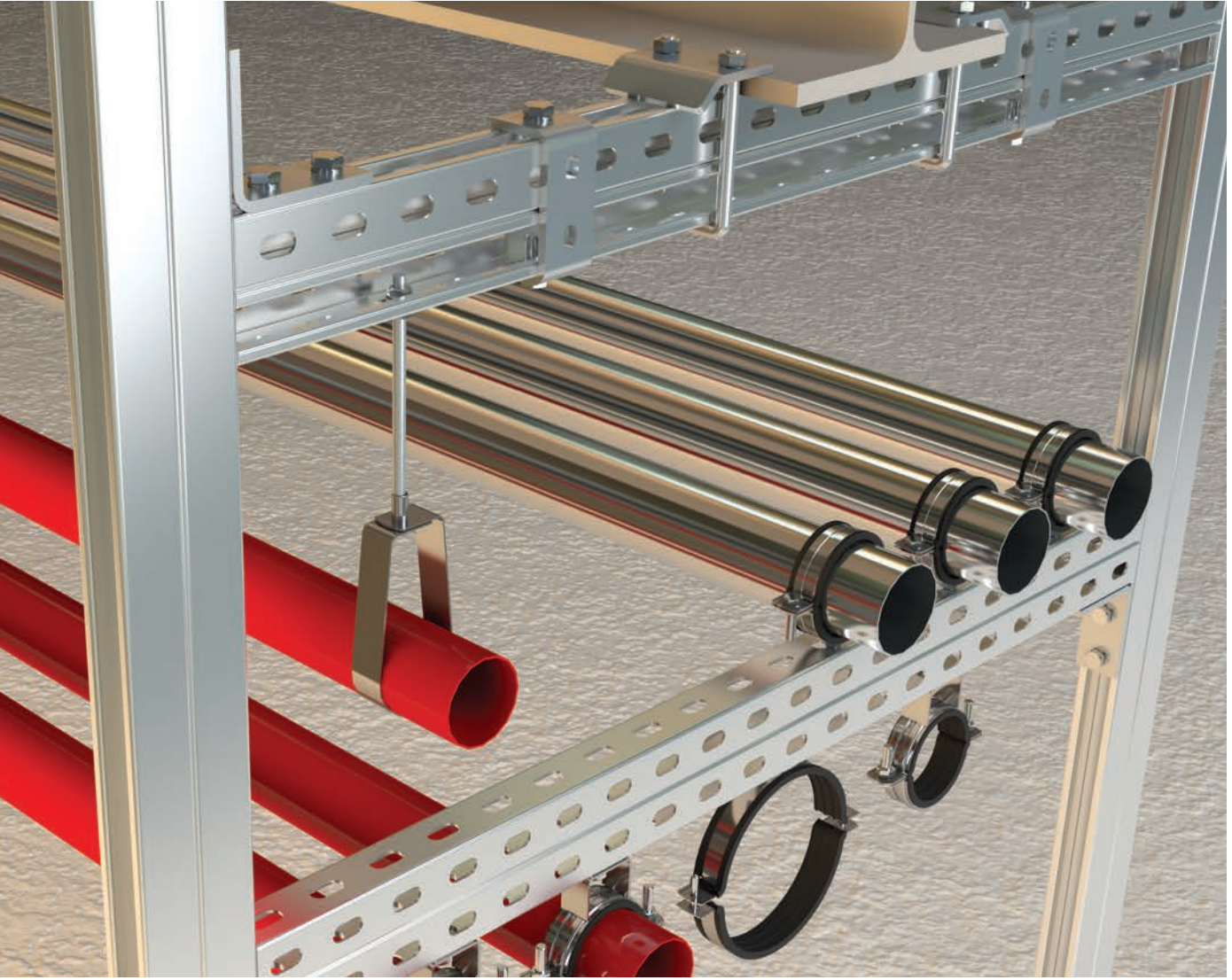




MFIX

Elektro-Mekanik Taşıyıcı ve Aski Sistemleri



MFIX

BORU ASKI KELEPÇELERİ

5-34



BINRAK KANAL TAŞIYICI

35-50



U-PROFİL TAŞIYICILAR

51-58



C-PROFİL TAŞIYICILAR

59-66



L-PROFİL TAŞIYICILAR

67-74



KONSOL TİPİ TAŞIYICILAR

75-86



AĞIR HİZMET TİPİ TAŞIYICILAR

87-98



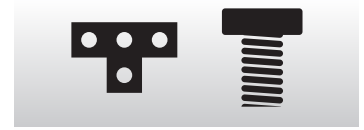
ENDÜSTRİYEL YAPI PROFİLİ

99-122



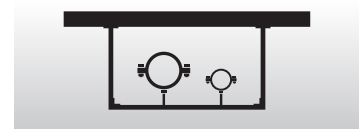
PROFİL BAĞLANTI AKSESUARLARI MONTAJ BAĞLANTI ELEMANLARI

123-138



MONTAJ UYGULAMALARI

139-144



MFIX HAKKINDA

MFIX Elektro-Mekanik Taşıyıcı ve Askı Sistemleri; yüksek kalite ve pratik uygulanabilirliği ile mekanik tesisat askılama projelerinde en uygun ve profesyonel çözümleri sunar. Modüler yapısı ile hızlı ve kolay montaj avantajı sağlarken, yanlış ve kötü sonuçlar doğurabilecek uygulamaların oluşmasını engeller.

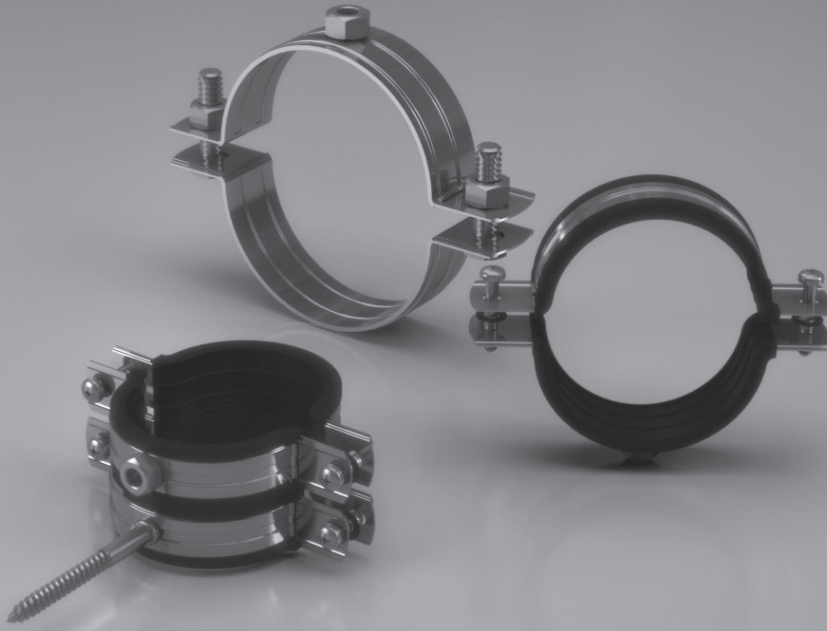
MFIX Elektro-Mekanik Taşıyıcı ve Askı Sistemleri, farklı tasarım çeşitliliği sağlamaktadır. Müşteri istekleri doğrultusunda askı parçaları özel kaplama yöntemleri ile kaplanabilir. Özel kaplama teknikleri ile 400 saatlik tuz testinden geçecek yüksek dayanıma sahiptir. Sistem hafif, orta ve ağır yükler için farklı ürün çözümleri sunmaktadır.

MFIX Elektro-Mekanik Taşıyıcı ve Askı Sistemleri; EAE Grup tarafından %100 Yerli Sermaye gücüyle ve %100 Türk Mühendisleri tarafından geliştirilmiştir. Her biri alanında uzman kadrosuyla spesifik mekanik askılama çözümü yapmakta ve her projeye göre statik hesap simülasyonu ile farklı tasarımlardaki (G, U, C, L) ürün profilleri ile her yapıya uygun çözümler sağlanmaktadır.

EAE yurtiçinde İstanbul, Ankara, Konya, İzmir, Bursa, Antalya ve Gaziantep'de yurtdışında ise Rusya (Moskova), B.A.E (Dubai, Abu Dabi), Hindistan (Bangalore, Mumbai, Yeni Delhi), Suudi Arabistan (Cidde, Riyad) gibi birçok ülkede şube ve temsilcilikleri; İngiltere'den Taiwan'a, 65 ülkede distribütörü ve yetkili satıcısı bulunmaktadır.



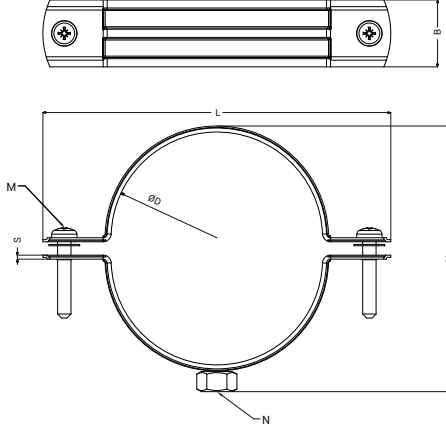
BORU ASKI KELEPÇELERİ



ELEKTRO-MEKANİK TAŞIYICI ve ASKI SİSTEMLERİ

SOMUNLU KELEPÇE (Lastiksiz)

Boruların duvara (dikey ve yatay olarak) tavana ve zemine montajında kullanılmaktadır.



Ölçü	Çalışma Yüğü (KN)	Kopma Yüğü (KN)
3/8" - 1 1/4"	1,3	3,9
1 1/2" - 67.71	1,6	4,8
2 1/2" - 116.125	2,3	6,9
129.141 - 8"	2,6	7,8

Ürün	øD (Inch) (mm)	L (mm)	H (mm)	M	N	SxB (mm)	Sıkma Aralığı (mm)	Koli Adet	Koli Ağırlık (kg)	Standart
										Sipariş Kodu
Somunlu Kelepçe (Lastiksiz)	3/8"	52	22,5	M5	M8	1x20	15 - 20	300	9,06	1017784
Somunlu Kelepçe (Lastiksiz)	1/2"	54,5	24	M5	M8	1x20	19 - 23	250	7,87	1017785
Somunlu Kelepçe (Lastiksiz)	23-28	58,5	26	M5	M8	1x20	23 - 28	150	5,117	1037080
Somunlu Kelepçe (Lastiksiz)	3/4"	62,5	28	M5	M8	1x20	26 - 30	200	7,054	1017786
Somunlu Kelepçe (Lastiksiz)	1"	68,5	31	M5	M8	1x20	32 - 35	200	7,574	1017787
Somunlu Kelepçe (Lastiksiz)	1 1/4"	76	34,5	M5	M8	1x20	39 - 43	150	6,281	1017788
Somunlu Kelepçe (Lastiksiz)	1 1/2"	91,5	39	M5	M8	1,2x20	45 - 51	100	5,317	1017789
Somunlu Kelepçe (Lastiksiz)	54-58	99	42,5	M5	M8	1,2x20	54 - 58	100	5,769	1017790
Somunlu Kelepçe (Lastiksiz)	2"	105	45,5	M5	M8	1,2x20	60 - 65	100	6,108	1017791
Somunlu Kelepçe (Lastiksiz)	67 - 71	112	49	M5	M8	1,2x20	67 - 71	75	5,067	1017792
Somunlu Kelepçe (Lastiksiz)	2 1/2"	126	56	M6	M10	1,5x25	74 - 82	50	6,035	1017793
Somunlu Kelepçe (Lastiksiz)	82-89	134	60	M6	M10	1,5x25	82 - 89	50	6,4	1037081
Somunlu Kelepçe (Lastiksiz)	3"	142	64	M6	M10	1,5x25	91 - 98	50	6,768	1017794
Somunlu Kelepçe (Lastiksiz)	93-101	145	65,5	M6	M10	1,5x25	93 - 101	50	7,08	1017795
Somunlu Kelepçe (Lastiksiz)	102-109	153	69,5	M6	M10	1,5x25	102 - 109	50	7,45	1017796
Somunlu Kelepçe (Lastiksiz)	4"	161	73,5	M6	M10	1,5x25	109 - 117	50	7,636	1017797
Somunlu Kelepçe (Lastiksiz)	116-125	170	78	M6	M10	1,5x25	116 - 125	50	8,055	1017798
Somunlu Kelepçe (Lastiksiz)	129-141	184	84,5	M6	M10	2x25	129 - 141	50	10,913	1017799
Somunlu Kelepçe (Lastiksiz)	5"	190	87,5	M6	M10	2x25	136 - 146	40	9,082	1017800
Somunlu Kelepçe (Lastiksiz)	142-154	197	91	M6	M10	2x25	142 - 154	25	5,994	1017801
Somunlu Kelepçe (Lastiksiz)	6"	213	99	M6	M10	2x25	158 - 169	30	7,656	1017802
Somunlu Kelepçe (Lastiksiz)	166-177	222	103,5	M6	M10	2x25	166 - 177	20	5,445	1037082
Somunlu Kelepçe (Lastiksiz)	201-212	257	121	M6	M12	2x25	201 - 212	15	4,787	1017803
Somunlu Kelepçe (Lastiksiz)	8"	272	130	M6	M12	2x25	219 - 229	15	4,999	1017804

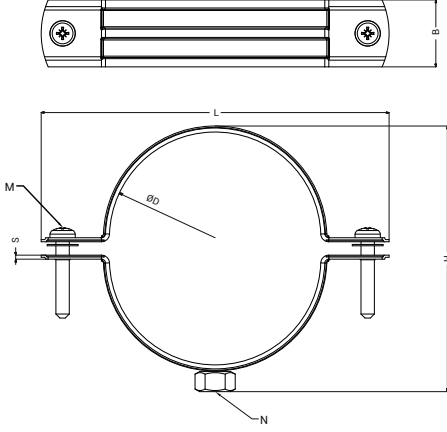
■ Lütfen siparişlerinizde sipariş kodunu bildiriniz.

■ İstendiği zaman lak kaplamalı olarak üretilmektedir.

ELEKTRO-MEKANİK TAŞIYICI ve ASKI SİSTEMLERİ

SOMUNLU KELEPÇE (Lastikli)

Boruların duvara (dikey ve yatay olarak) tavana ve zemine montajında kullanılmaktadır.



Ölçü	Çalışma Yüğü (KN)	Kopma Yüğü (KN)
1/8" - 1"	1,3	3,9
1 1/4" - 2"	1,6	4,8
67.77 - 4"	2,3	6,9
122.135 - 8"	2,6	7,8

Ürün	ØD (Inch) (mm)	L (mm)	H (mm)	M	N	SxB (mm)	Sıkma Aralığı (mm)	Koli Adet	Koli Ağırlık (kg)	Standart
										Sipariş Kodu
Somunlu Kelepçe (Lastikli)	1/8"	52,1	22,5	M5	M8	1x20	9 - 12	300	10,99	1017833
Somunlu Kelepçe (Lastikli)	1/4"	54,5	24	M5	M8	1x20	13 - 20	250	9,47	1017826
Somunlu Kelepçe (Lastikli)	3/8"	58,5	26	M5	M8	1x20	17 - 23	250	10,35	1003620
Somunlu Kelepçe (Lastikli)	1/2"	62,5	28	M5	M8	1x20	21 - 26	200	8,56	1003621
Somunlu Kelepçe (Lastikli)	3/4"	68,5	31	M5	M8	1x20	26 - 30	150	7,2	1003622
Somunlu Kelepçe (Lastikli)	1"	76	34,5	M5	M8	1x20	33 - 37	150	8,02	1003623
Somunlu Kelepçe (Lastikli)	1 1/4"	91,5	39	M5	M8	1,2x20	40 - 46	100	6,68	1003624
Somunlu Kelepçe (Lastikli)	1 1/2"	99	42,5	M5	M8	1,2x20	48 - 53	75	5,61	1003625
Somunlu Kelepçe (Lastikli)	53-59	105	45,5	M5	M8	1,2x20	53 - 59	75	5,86	1017827
Somunlu Kelepçe (Lastikli)	2"	112	49	M5	M8	1,2x20	60 - 66	50	4,29	1003626
Somunlu Kelepçe (Lastikli)	67-77	126	56	M6	M10	1,5x25	67 - 77	40	5,68	1017828
Somunlu Kelepçe (Lastikli)	2 1/2"	134	60	M6	M10	1,5x25	75 - 84	40	6,03	1003627
Somunlu Kelepçe (Lastikli)	83-93	142	64	M6	M10	1,5x25	83 - 93	40	6,44	1017836
Somunlu Kelepçe (Lastikli)	3"	145	65,5	M6	M10	1,5x25	87 - 96	40	6,61	1003628
Somunlu Kelepçe (Lastikli)	94-104	153	69,5	M6	M10	1,5x25	94 - 104	30	5,3	1017829
Somunlu Kelepçe (Lastikli)	102-111	161	73,5	M6	M10	1,5x25	102 - 111	40	7,5	1017830
Somunlu Kelepçe (Lastikli)	4"	170	78	M6	M10	1,5x25	109 - 119	30	5,88	1003629
Somunlu Kelepçe (Lastikli)	122-135	184	84,5	M6	M10	2x25	122 - 135	30	7,8	1017831
Somunlu Kelepçe (Lastikli)	128-139	190	87,5	M6	M10	2x25	128 - 139	30	7,93	1017832
Somunlu Kelepçe (Lastikli)	5"	197	91	M6	M10	2x25	135 - 148	25	6,98	1003630
Somunlu Kelepçe (Lastikli)	151-164	213	99	M6	M10	2x25	151 - 164	25	7,55	1017834
Somunlu Kelepçe (Lastikli)	6"	222	103,5	M6	M10	2x25	158 - 170	20	6,3	1003631
Somunlu Kelepçe (Lastikli)	194-205	257	121	M6	M12	2x25	194 - 205	15	5,65	1017835
Somunlu Kelepçe (Lastikli)	8"	272	130	M6	M12	2x25	214 - 224	15	6	1003632

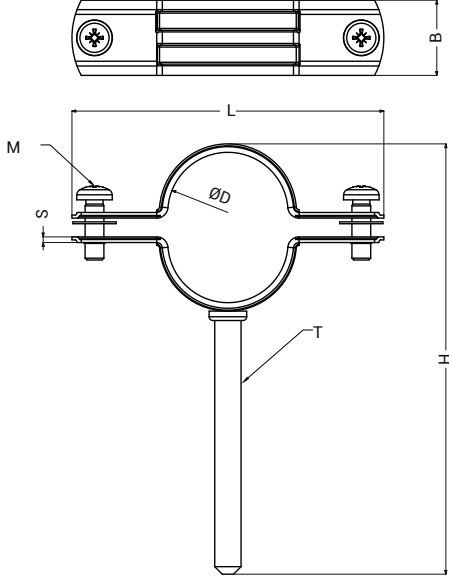
■ Lütfen siparişlerinizde sipariş kodunu bildiriniz.

■ İstendiği zaman lak kaplamalı olarak üretilmektedir.

ELEKTRO-MEKANİK TAŞIYICI ve ASKI SİSTEMLERİ

TRİFONLU KELEPÇE (Lastiksiz)

Boruların duvara (dikey ve yatay olarak) tavana ve zemine montajında kullanılmaktadır.



Ölçü	Çalışma Yüğü (KN)	Kopma Yüğü (KN)
3/8" - 1 1/4"	1,3	3,9
1 1/2" - 67.71	1,6	4,8
2 1/2" - 116.125	2,3	6,9
129.141	2,6	7,8

Ürün	ØD (Inch) (mm)	L (mm)	H (mm)	M	N	SxB (mm)	Sıkma Aralığı (mm)	Koli Adet	Koli Ağırlık (kg)	Standart
										Sipariş Kodu
Trifonlu Kelepçe (Kısa)	3/8"	52	82,5	M5	1x20	Ø7x70	15 - 20	200	6,754	1017956
Trifonlu Kelepçe (Kısa)	1/2"	54,5	84	M5	1x20	Ø7x70	19 - 23	200	7,766	1003633
Trifonlu Kelepçe (Kısa)	23-28	58,5	86	M5	1x20	Ø7x70	23 - 28	100	4,209	1017957
Trifonlu Kelepçe (Kısa)	3/4"	62,5	88	M5	1x20	Ø7x70	26 - 30	150	6,42	1003634
Trifonlu Kelepçe (Kısa)	1"	68,5	91	M5	1x20	Ø7x70	32 - 35	150	6,81	1003635
Trifonlu Kelepçe (Kısa)	1 1/4"	76	94,5	M5	1x20	Ø7x70	39 - 43	150	7,343	1003636
Trifonlu Kelepçe (Kısa)	1 1/2"	91,5	99	M5	1,2x20	Ø7x70	45 - 51	100	6,025	1003637
Trifonlu Kelepçe (Kısa)	54-58	99	102,5	M5	1,2x20	Ø7x70	54 - 58	75	4,925	1017951
Trifonlu Kelepçe (Kısa)	2"	105	105,5	M5	1,2x20	Ø7x70	60 - 65	75	5,18	1003638
Trifonlu Kelepçe (Kısa)	67-71	112	109	M5	1,2x20	Ø7x70	67 - 71	50	3,732	1017952
Trifonlu Kelepçe (Kısa)	2 1/2"	126	114	M6	1,5x25	Ø7x70	74 - 82	75	8,858	1003639
Trifonlu Kelepçe (Kısa)	82-89	134	118	M6	1,5x25	Ø7x70	82 - 89	50	6,36	1017958
Trifonlu Kelepçe (Kısa)	3"	142	122	M6	1,5x25	Ø7x70	91 - 98	50	6,728	1017953
Trifonlu Kelepçe (Kısa)	93-101	145	123,5	M6	1,5x25	Ø7x70	92 - 98	40	5,542	1017959
Trifonlu Kelepçe (Kısa)	102-109	153	127,5	M6	1,5x25	Ø7x70	93 - 98	15	2,358	1017960
Trifonlu Kelepçe (Kısa)	4"	161	131,5	M6	1,5x25	Ø7x70	94 - 98	25	2,468	1017954
Trifonlu Kelepçe (Kısa)	116-125	170	136	M6	1,5x25	Ø7x70	95 - 98	15	3,109	1017961
Trifonlu Kelepçe (Kısa)	129-141	184	142,5	M6	2x25	Ø7x70	96 - 98	15	3,369	1017955

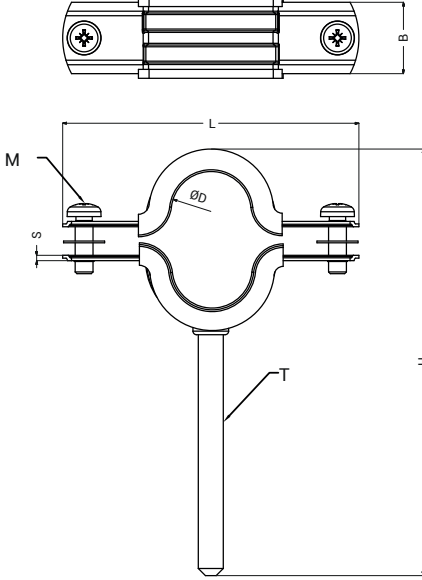
■ Lütfen siparişlerinizde sipariş kodunu bildiriniz.

■ İstendiği zaman lak kaplamalı olarak üretilmektedir.

ELEKTRO-MEKANİK TAŞIYICI ve ASKI SİSTEMLERİ

TRİFONLU KELEPÇE (Lastikli)

Boruların duvara (dikey ve yatay olarak) tavana ve zemine montajında kullanılmaktadır.



Ölçü	Çalışma Yüğü (KN)	Kopma Yüğü (KN)
1/8"	1,3	3,9
1"	1,6	4,8
67.77 - 4"	2,3	6,9
122.135	2,6	7,8

Ürün	ØD (Inch) (mm)	L (mm)	H (mm)	M	N	SxB (mm)	Sıkma Aralığı (mm)	Koli Adet	Koli Ağırlık (kg)	Standart
										Sipariş Kodu
Trifonlu Kelepçe (Kısa)	1/8"	52,1	82	M5	1x20	Ø7x70	9 - 12	200	8,97	1017982
Trifonlu Kelepçe (Kısa)	1/4"	54,5	84	M5	1x20	Ø7x70	13 - 20	200	9,45	1017968
Trifonlu Kelepçe (Kısa)	3/8"	58,5	86	M5	1x20	Ø7x70	17 - 23	150	7,24	1017969
Trifonlu Kelepçe (Kısa)	1/2"	62,5	88	M5	1x20	Ø7x70	21 - 26	150	7,71	1017970
Trifonlu Kelepçe (Kısa)	3/4"	68,5	91	M5	1x20	Ø7x70	26 - 30	125	7	1017971
Trifonlu Kelepçe (Kısa)	1"	76	94,5	M5	1x20	Ø7x70	33 - 37	100	6,2	1017972
Trifonlu Kelepçe (Kısa)	1 1/4"	91,5	99	M5	1,2x20	Ø7x70	40 - 46	75	5,53	1017973
Trifonlu Kelepçe (Kısa)	1 1/2"	99	102,5	M5	1,2x20	Ø7x70	48 - 53	50	4,2	1017974
Trifonlu Kelepçe (Kısa)	53-59	105	105,5	M5	1,2x20	Ø7x70	53 - 59	50	4,46	1017975
Trifonlu Kelepçe (Kısa)	2"	112	109	M5	1,2x20	Ø7x70	60 - 66	50	4,66	1017976
Trifonlu Kelepçe (Kısa)	67-77	126	114	M6	1,5x25	Ø7x70	67 - 77	20	3,21	1017977
Trifonlu Kelepçe (Kısa)	2 1/2"	134	118	M6	1,5x25	Ø7x70	75 - 84	25	3,87	1017978
Trifonlu Kelepçe (Kısa)	83-93	142	122	M6	1,5x25	Ø7x70	83 - 93	20	3,631	1017983
Trifonlu Kelepçe (Kısa)	3"	145	123,5	M6	1,5x25	Ø7x70	87 - 96	20	3,37	1017979
Trifonlu Kelepçe (Kısa)	94-104	153	127,5	M6	1,5x25	Ø7x70	94 - 104	20	3,927	1017984
Trifonlu Kelepçe (Kısa)	102-111	161	131,5	M6	1,5x25	Ø7x70	102 - 111	15	2,94	1017985
Trifonlu Kelepçe (Kısa)	4"	170	136	M6	1,5x25	Ø7x70	109 - 119	15	3,05	1017980
Trifonlu Kelepçe (Kısa)	122-135	184	142,5	M6	2x25	Ø7x70	122 - 135	15	3,94	1017981

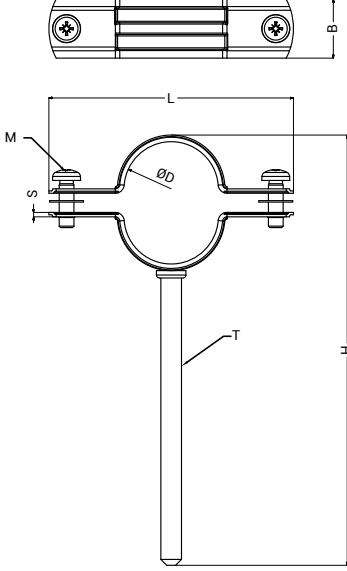
■ Lütfen siparişlerinizde sipariş kodunu bildiriniz.

■ İstendiği zaman lak kaplamalı olarak üretilmektedir.

ELEKTRO-MEKANİK TAŞIYICI ve ASKI SİSTEMLERİ

UZUN TRİFONLU KELEPÇE (Lastiksiz)

Boruların duvara (dikey ve yatay olarak) tavana ve zemine montajında kullanılmaktadır.



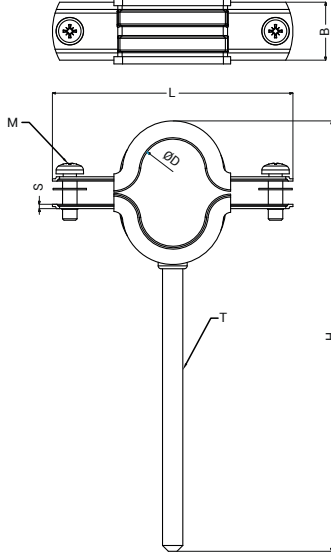
Ölçü	Çalışma Yüğü (KN)	Kopma Yüğü (KN)
3/8" - 1 1/4"	1,3	3,9
1 1/2" - 67.71	1,6	4,8
2 1/2" - 116.125	2,3	6,9
129.141	2,6	7,8

Ürün	ØD (Inch) (mm)	L (mm)	H (mm)	M	N	SxB (mm)	Sıkma Aralığı (mm)	Koli Adet	Koli Ağırlık (kg)	Standart
										Sipariş Kodu
Trifonlu Kelepçe (Uzun)	3/8"	52	112,5	M5	1x20	Ø7x100	15 - 20	200	9,74	1018008
Trifonlu Kelepçe (Uzun)	1/2"	54,5	114	M5	1x20	Ø7x100	19 - 23	200	9,106	1017996
Trifonlu Kelepçe (Uzun)	23-28	58,5	116	M5	1x20	Ø7x100	23 - 28	100	4,879	1018009
Trifonlu Kelepçe (Uzun)	3/4"	62,5	118	M5	1x20	Ø7x100	26 - 30	150	7,425	1017997
Trifonlu Kelepçe (Uzun)	1"	68,5	121	M5	1x20	Ø7x100	32 - 35	150	7,815	1017998
Trifonlu Kelepçe (Uzun)	1 1/4"	76	124,5	M5	1x20	Ø7x100	39 - 43	100	5,655	1017999
Trifonlu Kelepçe (Uzun)	1 1/2"	91,5	129	M5	1,2x20	Ø7x100	45 - 51	75	5,089	1018000
Trifonlu Kelepçe (Uzun)	54-58	99	132,5	M5	1,2x20	Ø7x100	54 - 58	75	5,428	1018001
Trifonlu Kelepçe (Uzun)	2"	105	135,5	M5	1,2x20	Ø7x100	60 - 65	75	5,682	1018002
Trifonlu Kelepçe (Uzun)	67-71	112	139	M5	1,2x20	Ø7x100	67 - 71	50	4,067	1018003
Trifonlu Kelepçe (Uzun)	2 1/2"	126	144	M6	1,5x25	Ø7x100	74 - 82	30	3,906	1018004
Trifonlu Kelepçe (Uzun)	82-89	134	148	M6	1,5x25	Ø7x100	82 - 89	30	4,125	1018010
Trifonlu Kelepçe (Uzun)	3"	142	152	M6	1,5x25	Ø7x100	91 - 98	30	4,346	1018005
Trifonlu Kelepçe (Uzun)	93-101	145	153,5	M6	1,5x25	Ø7x100	93 - 101	20	3,04	1018011
Trifonlu Kelepçe (Uzun)	102-109	153	157,5	M6	1,5x25	Ø7x100	102 - 109	15	2,458	1018012
Trifonlu Kelepçe (Uzun)	4"	161	161,5	M6	1,5x25	Ø7x100	109 - 117	15	2,568	1018006
Trifonlu Kelepçe (Uzun)	116-125	170	166	M6	1,5x25	Ø7x100	116 - 125	15	3,116	1018013
Trifonlu Kelepçe (Uzun)	129-141	184	172,5	M6	2x25	Ø7x100	129 - 141	15	3,519	1019637

ELEKTRO-MEKANİK TAŞIYICI ve ASKI SİSTEMLERİ

UZUN TRİFONLU KELEPÇE (Lastikli)

Boruların duvara (dikey ve yatay olarak) tavana ve zemine montajında kullanılmaktadır.



Ölçü	Çalışma Yüğü (KN)	Kopma Yüğü (KN)
1/8" - 1"	1,3	3,9
1 1/4" - 2"	1,6	4,8
67.77 - 4"	2,3	6,9
122.135	2,6	7,8

Ürün	øD (Inch) (mm)	L (mm)	H (mm)	M	N	SxB (mm)	Sıkma Aralığı (mm)	Koli Adet	Koli Ağırlık (kg)	Standart
										Sipariş Kodu
Trifonlu Kelepçe (Uzun)	1/8"	52,1	114	M5	1x20	Ø7x100	9 - 12	150	7,8	1018032
Trifonlu Kelepçe (Uzun)	1/4"	54,5	114	M5	1x20	Ø7x100	13 - 20	150	7,707	1018018
Trifonlu Kelepçe (Uzun)	3/8"	58,5	116	M5	1x20	Ø7x100	17 - 23	150	8,169	1018019
Trifonlu Kelepçe (Uzun)	1/2"	62,5	118	M5	1x20	Ø7x100	21 - 26	150	8,65	1018020
Trifonlu Kelepçe (Uzun)	3/4"	68,5	121	M5	1x20	Ø7x100	26 - 30	100	6,4	1018021
Trifonlu Kelepçe (Uzun)	1"	76	124,5	M5	1x20	Ø7x100	33 - 37	75	5,21	1018022
Trifonlu Kelepçe (Uzun)	1 1/4"	91,5	129	M5	1,2x20	Ø7x100	40 - 46	50	4,15	1018023
Trifonlu Kelepçe (Uzun)	1 1/2"	99	132,5	M5	1,2x20	Ø7x100	48 - 53	50	4,58	1018024
Trifonlu Kelepçe (Uzun)	53-59	105	135,5	M5	1,2x20	Ø7x100	53 - 59	50	4,96	1018025
Trifonlu Kelepçe (Uzun)	2"	112	139	M5	1,2x20	Ø7x100	60 - 66	40	4,1	1018026
Trifonlu Kelepçe (Uzun)	67-77	126	144	M6	1,5x25	Ø7x100	67 - 77	25	4,102	1018027
Trifonlu Kelepçe (Uzun)	2 1/2"	134	148	M6	1,5x25	Ø7x100	75 - 84	20	3,28	1018028
Trifonlu Kelepçe (Uzun)	83-93	142	152	M6	1,5x25	Ø7x100	83 - 93	20	3,765	1018033
Trifonlu Kelepçe (Uzun)	3"	145	153,5	M6	1,5x25	Ø7x100	87 - 96	20	3,6	1018029
Trifonlu Kelepçe (Uzun)	94-104	153	157,5	M6	1,5x25	Ø7x100	94 - 104	20	4,061	1018034
Trifonlu Kelepçe (Uzun)	102-111	161	161,5	M6	1,5x25	Ø7x100	102 - 111	15	3,275	1018035
Trifonlu Kelepçe (Uzun)	4"	170	166	M6	1,5x25	Ø7x100	109 - 119	15	3,15	1018030
Trifonlu Kelepçe (Uzun)	122-135	184	172,5	M6	2x25	Ø7x100	122 - 135	15	4,09	1018031

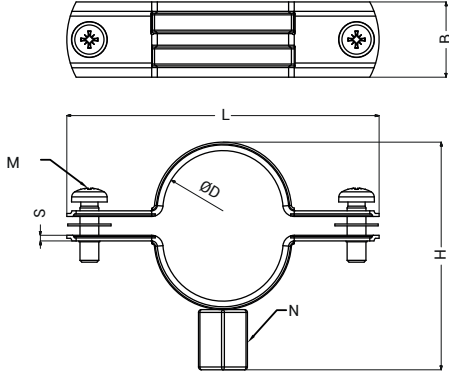
■ Lütfen siparişlerinizde sipariş kodunu bildirin.

■ İstendiği zaman lak kaplamalı olarak üretilmektedir.

ELEKTRO-MEKANİK TAŞIYICI ve ASKI SİSTEMLERİ

KOMBİ SOMUNLU KELEPÇE (Lastiksiz)

Boruların duvara (dikey ve yatay olarak) tavana ve zemine montajında kullanılmaktadır.



Ölçü	Çalışma Yüğü (KN)	Kopma Yüğü (KN)
3/8" - 1 1/4"	1,3	3,9
1 1/2" - 67.71	1,6	4,8
2 1/2" - 116.125	2,3	6,9
129.141 - 8"	2,6	7,8

Ürün	øD (Inch) (mm)	L (mm)	H (mm)	M	N	SxB (mm)	Sıkma Aralığı (mm)	Koli Adet	Koli Ağırlık (kg)	Standart
										Sipariş Kodu
Kombi Somunlu Kelepçe	3/8"	52	30,5	M5	1x20	M8 / M10	15 - 20	300	11,16	1018046
Kombi Somunlu Kelepçe	1/2"	54,5	32	M5	1x20	M8 / M10	19 - 23	250	8,943	1018047
Kombi Somunlu Kelepçe	23-28	58,5	34	M5	1x20	M8 / M10	23 - 28	150	5,76	1018067
Kombi Somunlu Kelepçe	3/4"	62,5	36	M5	1x20	M8 / M10	26 - 30	200	7,912	1018048
Kombi Somunlu Kelepçe	1"	68,5	39	M5	1x20	M8 / M10	32 - 35	200	8,432	1018049
Kombi Somunlu Kelepçe	1 1/4"	76	42,5	M5	1x20	M8 / M10	39 - 43	150	6,924	1018050
Kombi Somunlu Kelepçe	1 1/2"	91,5	47	M5	1,2x20	M8 / M10	45 - 51	100	5,746	1018051
Kombi Somunlu Kelepçe	54-58	99	50,5	M5	1,2x20	M8 / M10	54 - 58	100	6,198	1018052
Kombi Somunlu Kelepçe	2"	105	53,5	M5	1,2x20	M8 / M10	60 - 65	100	6,537	1018053
Kombi Somunlu Kelepçe	67-71	112	57	M5	1,2x20	M8 / M10	67 - 71	50	3,592	1018054
Kombi Somunlu Kelepçe	2 1/2"	126	62	M6	1,5x25	M8 / M10	74 - 82	50	5,856	1018055
Kombi Somunlu Kelepçe	82-89	134	66	M6	1,5x25	M8 / M10	82 - 89	50	6,221	1018068
Kombi Somunlu Kelepçe	3"	142	70	M6	1,5x25	M8 / M10	91 - 98	50	6,589	1018056
Kombi Somunlu Kelepçe	93-101	145	71,5	M6	1,5x25	M8 / M10	93 - 101	30	4,141	1018057
Kombi Somunlu Kelepçe	102-109	153	75,5	M6	1,5x25	M8 / M10	102 - 109	30	4,361	1018058
Kombi Somunlu Kelepçe	4"	161	79,5	M6	1,5x25	M8 / M10	109 - 117	50	7,457	1018059
Kombi Somunlu Kelepçe	116-125	170	84	M6	1,5x25	M8 / M10	116 - 125	50	7,88	1018060
Kombi Somunlu Kelepçe	129-141	184	90,5	M6	2x25	M8 / M10	129 - 141	50	10,734	1018061
Kombi Somunlu Kelepçe	5"	190	93,5	M6	2x25	M8 / M10	136 - 146	40	8,939	1018062
Kombi Somunlu Kelepçe	142-154	197	97	M6	2x25	M8 / M10	142 - 154	25	5,904	1018063
Kombi Somunlu Kelepçe	6"	213	105	M6	2x25	M8 / M10	158 - 169	30	7,549	1018064
Kombi Somunlu Kelepçe	166-177	222	109,5	M6	2x25	M8 / M10	166 - 177	20	5,374	1018069
Kombi Somunlu Kelepçe	201-212	257	127	M6	2x25	M8 / M10	201 - 212	15	4,734	1018065
Kombi Somunlu Kelepçe	8"	272	136	M6	2x25	M8 / M10	219 - 229	15	4,946	1018066

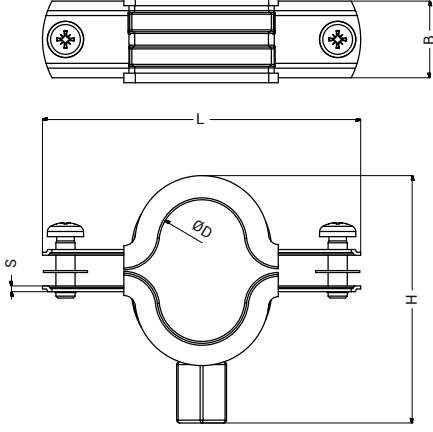
■ Lütfen siparişlerinizde sipariş kodunu bildiriniz.

■ İstendiği zaman lak kaplamalı olarak üretilmektedir.

ELEKTRO-MEKANİK TAŞIYICI ve ASKI SİSTEMLERİ

KOMBİ SOMUNLU KELEPÇE (Lastikli)

Boruların duvara (dikey ve yatay olarak) tavana ve zemine montajında kullanılmaktadır.



Ölçü	Çalışma Yüğü (KN)	Kopma Yüğü (KN)
1/8" - 1"	1,3	3,9
1 1/4" - 2"	1,6	4,8
67.77 - 4"	2,3	6,9
122.135 - 8"	2,6	7,8

Ürün	ØD (Inch) (mm)	L (mm)	H (mm)	M	N	SxB (mm)	Sıkma Aralığı (mm)	Koli Adet	Koli Ağırlık (kg)	Standart
										Sipariş Kodu
Kombi Somunlu Kelepçe	1/8"	52,1	32	M5	1x20	M8 / M10	9 - 12	250	10,27	1018111
Kombi Somunlu Kelepçe	1/4"	54,5	32	M5	1x20	M8 / M10	13 - 20	250	10,58	1018088
Kombi Somunlu Kelepçe	3/8"	58,5	34	M5	1x20	M8 / M10	17 - 23	250	11,22	1018089
Kombi Somunlu Kelepçe	1/2"	62,5	36	M5	1x20	M8 / M10	21 - 26	200	9,5	1018090
Kombi Somunlu Kelepçe	3/4"	68,5	39	M5	1x20	M8 / M10	26 - 30	150	7,87	1018091
Kombi Somunlu Kelepçe	1"	76	42,5	M5	1x20	M8 / M10	33 - 37	150	8,65	1018092
Kombi Somunlu Kelepçe	1 1/4"	91,5	47	M5	1,2x20	M8 / M10	40 - 46	100	7,03	1018093
Kombi Somunlu Kelepçe	1 1/2"	99	50,5	M5	1,2x20	M8 / M10	48 - 53	75	5,82	1018094
Kombi Somunlu Kelepçe	53-59	105	53,5	M5	1,2x20	M8 / M10	53 - 59	75	6,34	1018095
Kombi Somunlu Kelepçe	2"	112	57	M5	1,2x20	M8 / M10	60 - 66	50	4,46	1018096
Kombi Somunlu Kelepçe	67-77	126	62	M6	1,5x25	M8 / M10	67-77	40	5,71	1018097
Kombi Somunlu Kelepçe	2 1/2"	134	66	M6	1,5x25	M8 / M10	75 - 84	40	5,85	1018098
Kombi Somunlu Kelepçe	83-93	142	70	M6	1,5x25	M8 / M10	83 - 93	40	6,43	1018112
Kombi Somunlu Kelepçe	3"	145	71,5	M6	1,5x25	M8 / M10	87 - 96	40	6,6	1018099
Kombi Somunlu Kelepçe	94-104	153	75,5	M6	1,5x25	M8 / M10	94-104	30	5,3	1018100
Kombi Somunlu Kelepçe	102-111	161	79,5	M6	1,5x25	M8 / M10	102-111	40	7,82	1018101
Kombi Somunlu Kelepçe	4"	170	84	M6	1,5x25	M8 / M10	109 - 119	30	5,78	1018102
Kombi Somunlu Kelepçe	122-135	184	90,5	M6	2x25	M8 / M10	122-135	30	8,3	1018103
Kombi Somunlu Kelepçe	128-139	190	93,5	M6	2x25	M8 / M10	128-139	30	8,523	1018104
Kombi Somunlu Kelepçe	5"	197	97	M6	2x25	M8 / M10	135 - 148	25	6,88	1018105
Kombi Somunlu Kelepçe	151-164	213	105	M6	2x25	M8 / M10	151-164	25	8,042	1018107
Kombi Somunlu Kelepçe	6"	222	109,5	M6	2x25	M8 / M10	158 - 170	20	6,18	1018108
Kombi Somunlu Kelepçe	194-205	257	127	M6	2x25	M8 / M10	194 - 205	15	5,5	1018109
Kombi Somunlu Kelepçe	8"	272	136	M6	2x25	M8 / M10	214 - 224	15	5,94	1018110

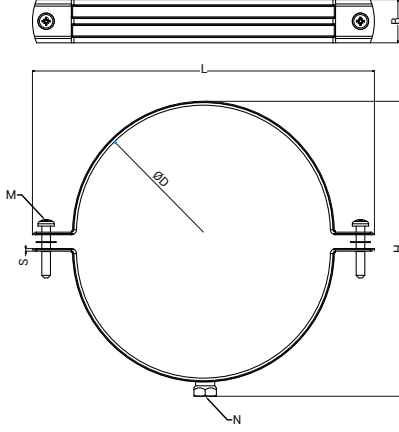
■ Lütfen siparişlerinizde sipariş kodunu bildiriniz.

■ İstendiği zaman lak kaplamalı olarak üretilmektedir.

ELEKTRO-MEKANİK TAŞIYICI ve ASKI SİSTEMLERİ

PASLANMAZ SOMUNLU KELEPÇE (Lastiksiz)

Boruların duvara (dikey ve yatay olarak) tavana ve zemine montajında kullanılmaktadır.



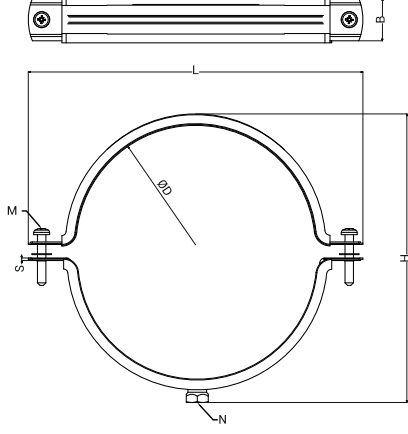
Ölçü	Çalışma Yüğü (KN)	Kopma Yüğü (KN)
1/2" - 1 1/4"	2,2	6,6
1 1/2" - 62.68	2,7	7,6
2 1/2" - 4"	3,9	11,7
120.129 - 8"	4,4	13,2

Ürün	øD (Inch) (mm)	L (mm)	H (mm)	M	N	SxB (mm)	Sıkma Aralığı (mm)	Koli Adet	Koli Ağırlık (kg)	Standart
										Sipariş Kodu
Paslanmaz Somunlu Kelepçe	1/2"	54,5	24	M5	1,5x20	M8	20 - 24	150	6,47	1018134
Paslanmaz Somunlu Kelepçe	3/4"	62,5	28	M5	1,5x20	M8	25 - 30	150	6,89	1018135
Paslanmaz Somunlu Kelepçe	1"	68,5	31	M5	1,5x20	M8	32 - 37	100	5,09	1018136
Paslanmaz Somunlu Kelepçe	1 1/4"	76	34,5	M5	1,5x20	M8	39 - 43	100	5,52	1018137
Paslanmaz Somunlu Kelepçe	1 1/2"	91,5	39	M6	1,5x20	M8	48 - 53	75	4,99	1018138
Paslanmaz Somunlu Kelepçe	2"	105	45,5	M6	1,5x20	M8	59 - 66	50	3,7	1018140
Paslanmaz Somunlu Kelepçe	62-68	112	49	M6	1,5x20	M8	62 - 68	50	3,78	1018141
Paslanmaz Somunlu Kelepçe	2 1/2"	125	53,5	M6	2x25	M10	74 - 80	30	4,2	1018142
Paslanmaz Somunlu Kelepçe	80-87	134	58	M6	2x25	M10	80 - 87	30	5	1018106
Paslanmaz Somunlu Kelepçe	3"	141	61	M6	2x25	M10	87 - 94	30	5,2	1018143
Paslanmaz Somunlu Kelepçe	93-100	146,5	63,5	M6	2x25	M10	93 - 100	30	5,4	1018144
Paslanmaz Somunlu Kelepçe	99-108	151	65,5	M6	2x25	M10	99 - 108	30	5,6	1018145
Paslanmaz Somunlu Kelepçe	4"	159,5	69	M6	2x25	M10	108 - 116	30	5,9	1018146
Paslanmaz Somunlu Kelepçe	120-129	173	72	M6	2,5x25	M10	120 - 129	30	7,4	1018147
Paslanmaz Somunlu Kelepçe	129-135	184	77,5	M6	2,5x25	M10	129 - 135	30	8	1018148
Paslanmaz Somunlu Kelepçe	5"	192	82	M6	2,5x25	M10	135 - 143	25	6,8	1018149
Paslanmaz Somunlu Kelepçe	149-161	199,5	90	M6	2,5x25	M10	149 - 161	25	7,4	1018150
Paslanmaz Somunlu Kelepçe	6"	215	96,5	M6	2,5x25	M10	162 - 170	20	6,2	1018151
Paslanmaz Somunlu Kelepçe	172-180	227	102,5	M6	2,5x25	M10	172 - 180	20	6,8	1018139
Paslanmaz Somunlu Kelepçe	208-212	260	115,5	M6	2,5x25	M10	208 - 212	15	5,8	1018152
Paslanmaz Somunlu Kelepçe	8"	277	130	M6	2,5x25	M10	225-232	15	6.100	1018153

ELEKTRO-MEKANİK TAŞIYICI ve ASKI SİSTEMLERİ

PASLANMAZ SOMUNLU KELEPÇE (Lastikli)

Boruların duvara (dikey ve yatay olarak) tavana ve zemine montajında kullanılmaktadır.



Ölçü	Çalışma Yüğü (KN)	Kopma Yüğü (KN)
1/4" - 1"	2,2	6,6
1 1/4" - 2"	2,7	7,6
67.73 - 99.108	3,9	11,7
4" - 8"	4,4	13,2

Ürün	ØD (Inch) (mm)	L (mm)	H (mm)	M	N	SxB (mm)	Sıkma Aralığı (mm)	Koli Adet	Koli Ağırlık (kg)	Standart
										Sipariş Kodu
Paslanmaz Somunlu Kelepçe	1/4"	54,5	24	M5	1,5x20	M8	11 - 15	200	9,1	1018154
Paslanmaz Somunlu Kelepçe	3/8"	58,5	26	M5	1,5x20	M8	16 - 20	200	9,9	1018155
Paslanmaz Somunlu Kelepçe	1/2"	62,5	28	M5	1,5x20	M8	20 - 24	150	8	1018156
Paslanmaz Somunlu Kelepçe	3/4"	68,5	31	M5	1,5x20	M8	25 - 30	100	6,01	1018157
Paslanmaz Somunlu Kelepçe	1"	76	34,5	M5	1,5x20	M8	32 - 37	100	6,68	1018158
Paslanmaz Somunlu Kelepçe	1 1/4"	91,5	39	M6	1,5x20	M8	39 - 46	100	8,1	1018159
Paslanmaz Somunlu Kelepçe	1 1/2"	99	42,5	M6	1,5x20	M8	48 - 53	75	6,74	1018160
Paslanmaz Somunlu Kelepçe	54-58	105	45,5	M6	1,5x20	M8	54 - 58	75	7	1018161
Paslanmaz Somunlu Kelepçe	2"	112	49	M6	1,5x20	M8	59 - 66	50	5,27	1018162
Paslanmaz Somunlu Kelepçe	67-73	125	53,5	M6	2x25	M10	67 - 73	30	5,4	1018163
Paslanmaz Somunlu Kelepçe	2 1/2"	134	58	M6	2x25	M10	74 - 80	30	5,98	1018164
Paslanmaz Somunlu Kelepçe	80-87	141	61	M6	2x25	M10	80 - 87	30	6,32	1018165
Paslanmaz Somunlu Kelepçe	3"	146,5	63,5	M6	2x25	M10	87 - 94	30	6,54	1018166
Paslanmaz Somunlu Kelepçe	93-100	151	65,5	M6	2x25	M10	93 - 100	30	6,9	1018167
Paslanmaz Somunlu Kelepçe	99-108	159,5	69	M6	2x25	M10	99 - 108	30	7,2	1018168
Paslanmaz Somunlu Kelepçe	4"	173	72	M6	2,5x25	M10	108 - 116	30	8,85	1018169
Paslanmaz Somunlu Kelepçe	120-129	184	77,5	M6	2,5x25	M10	120 - 129	30	9,38	1018170
Paslanmaz Somunlu Kelepçe	129-135	192	82	M6	2,5x25	M10	129 - 135	30	9,8	1018171
Paslanmaz Somunlu Kelepçe	5"	199,5	90	M6	2,5x25	M10	135 - 143	25	8,88	1018172
Paslanmaz Somunlu Kelepçe	149-161	215	96,5	M6	2,5x25	M10	149 - 161	25	9,32	1018173
Paslanmaz Somunlu Kelepçe	6"	227	102	M6	2,5x25	M10	162 - 170	20	8	1018174
Paslanmaz Somunlu Kelepçe	198-207	260	115,5	M6	2,5x25	M10	198 - 207	15	7,07	1018175
Paslanmaz Somunlu Kelepçe	8"	277	130	M6	2,5x25	M10	216 - 224	15	7,4	1018176

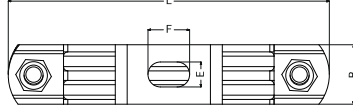
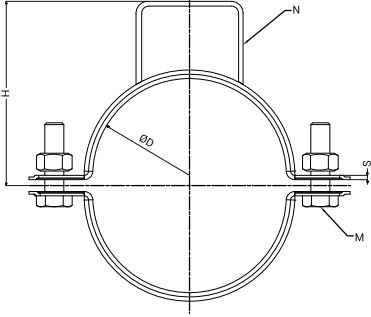
■ Lütfen siparişlerinizde sipariş kodunu bildiriniz.

■ İstendiği zaman lak kaplamalı olarak üretilmektedir.

ELEKTRO-MEKANİK TAŞIYICI ve ASKI SİSTEMLERİ

AĞIR YÜK KAFALI KELEPÇE (Lastiksiz)

Boruların duvara (dikey ve yatay olarak) tavana ve zemine montajında kullanılmaktadır.



Ölçü	Çalışma Yüğü (KN)	Kopma Yüğü (KN)
1/2" - 101.105	2,2	6,6
4" - 116.126	2,7	7,6
130.141 - 10"	3,9	11,7
12" - 20"	4,4	13,2

Ürün	ØD (Inch) (mm)	L (mm)	H (mm)	M	N	ExF (mm)	SxB (mm)	Sıkma Aralığı (mm)	Koli Adet	Koli Ağırlık (kg)	Standart
											Sipariş Kodu
Ağır Yük Kafalı Kelepçe	1/2"	75	40	M8(6.8)	2x25	10,5x14	2x25x40	18 - 23	50	6,927	1018178
Ağır Yük Kafalı Kelepçe	3/4"	81	41	M8(6.8)	2x25	10,5x14	2x25x40	26 - 31	50	7,284	1018179
Ağır Yük Kafalı Kelepçe	1"	87	42,5	M8(6.8)	2x25	10,5x14	2x25x40	31 - 37	50	7,61	1018180
Ağır Yük Kafalı Kelepçe	1 1/4"	94	49,5	M8(6.8)	2x25	10,5x14	2x25x40	38 - 44	50	8,022	1018181
Ağır Yük Kafalı Kelepçe	1 1/2"	103	55	M8(6.8)	2x25	10,5x14	2x25x40	46 - 53	50	8,505	1018182
Ağır Yük Kafalı Kelepçe	54-60	111	59	M8(6.8)	2x25	10,5x14	2x25x40	54 - 60	40	7,247	1018183
Ağır Yük Kafalı Kelepçe	2"	120	63	M8(6.8)	2x25	10,5x14	2x25x40	60 - 68	40	7,624	1018184
Ağır Yük Kafalı Kelepçe	66-73	125	66	M8(6.8)	2x25	10,5x14	2x25x40	66 - 73	40	7,875	1018185
Ağır Yük Kafalı Kelepçe	2 1/2"	134	70	M8(6.8)	2x25	10,5x14	2x25x40	74 - 81	30	6,292	1018186
Ağır Yük Kafalı Kelepçe	82-88	141	74	M8(6.8)	2x25	10,5x14	2x25x40	82 - 88	30	6,558	1018205
Ağır Yük Kafalı Kelepçe	3"	149	78	M8(6.8)	2x25	10,5x14	2x25x40	88 - 97	30	6,85	1018187
Ağır Yük Kafalı Kelepçe	93-100	154	80	M8(6.8)	2x25	10,5x14	2x25x40	93 - 100	30	7,01	1018188
Ağır Yük Kafalı Kelepçe	101-109	161	84,5	M8(6.8)	2x25	10,5x14	2x25x40	101 - 109	30	7,276	1018189
Ağır Yük Kafalı Kelepçe	4"	169	88,5	M8(6.8)	2,5x30	12x14	2,5x30x40	110 - 118	30	10,67	1018190
Ağır Yük Kafalı Kelepçe	116-126	178	93	M8(6.8)	2,5x30	12x14	2,5x30x40	116 - 126	30	11,077	1018191
Ağır Yük Kafalı Kelepçe	130-141	192	101	M10(8.8)	3x30	12x14	3x30x40	130 - 141	10	5,305	1018192
Ağır Yük Kafalı Kelepçe	5"	197	103,5	M10(8.8)	3x30	12x14	3x30x40	136 - 145	10	5,422	1018193
Ağır Yük Kafalı Kelepçe	144-154	204	107	M10(8.8)	3x30	12x14	3x30x40	144 - 154	10	5,576	1018194
Ağır Yük Kafalı Kelepçe	6"	220	115	M10(8.8)	3x30	12x14	3x30x40	160 - 169	10	5,927	1018195
Ağır Yük Kafalı Kelepçe	170-180	229	120	M10(8.8)	3x30	12x14	3x30x40	170 - 180	20	11,756	1018206
Ağır Yük Kafalı Kelepçe	202-214	264	137	M10(8.8)	3x30	12x14	3x30x40	202 - 214	20	13,298	1018196
Ağır Yük Kafalı Kelepçe	8"	279	145	M10(8.8)	3x30	12x14	3x30x40	219 - 230	15	10,456	1018197
Ağır Yük Kafalı Kelepçe	10"	335	173	M10(8.8)	3x30	12x14	3x30x40	273 - 283	15	12,771	1018198
Ağır Yük Kafalı Kelepçe	12"	400	184	M12(8.8)	4x40	12,5x23	4x40x40	317 - 333	10	16,504	1018199
Ağır Yük Kafalı Kelepçe	14"	432	221	M12(8.8)	4x40	12,5x23	4x40x40	349 - 365	8	14,298	1018200
Ağır Yük Kafalı Kelepçe	16"	485	254	M12(8.8)	4x40	12,5x23	4x40x40	395 - 411	8	16,097	1018201
Ağır Yük Kafalı Kelepçe	18"	572	290	M16(6.8)	4x40	12,5x23	4x40x40	447 - 463	5	18,06	1018202
Ağır Yük Kafalı Kelepçe	20"	624	316	M16(6.8)	4x40	12,5x23	4x40x40	499 - 515	5	19,65	1018203

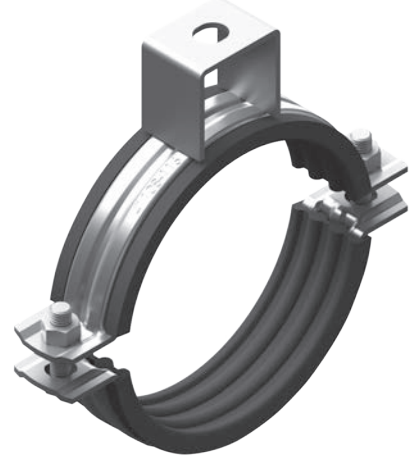
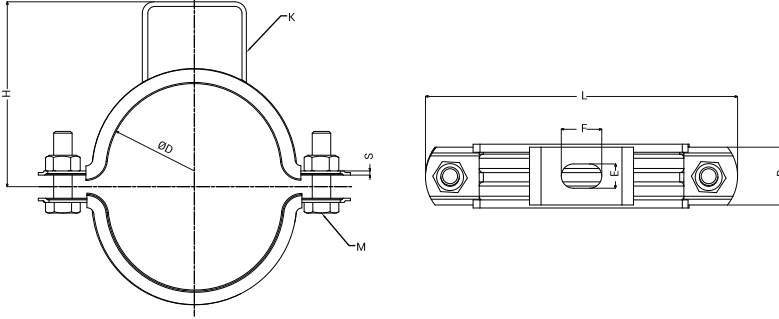
■ Lütfen siparişlerinizde sipariş kodunu bildiriniz.

■ İstendiği zaman lak kaplamalı olarak üretilmektedir.

ELEKTRO-MEKANİK TAŞIYICI ve ASKI SİSTEMLERİ

AĞIR YÜK KAFALI KELEPÇE (Lastikli)

Boruların duvara (dikey ve yatay olarak) tavana ve zemine montajında kullanılmaktadır.



Ölçü	Çalışma Yüğü (KN)	Kopma Yüğü (KN)
1/2" - 95.104	2,75	10
4" - 102.112	3,75	14
10" 122.138	6	20
12" - 20"	11,7	35

Ürün	ØD (Inch) (mm)	L (mm)	H (mm)	M	N	ExF (mm)	SxB (mm)	Sıkma Aralığı (mm)	Koli Adet	Koli Ağırlık (kg)	Standart
											Sipariş Kodu
Ağır Yük Kafalı Kelepçe	1/4"	75	40	M8(6.8)	2x25	10,5x14	2x25x40	12 - 17	50	7,338	1018231
Ağır Yük Kafalı Kelepçe	1/2"	81	41	M8(6.8)	2x25	10,5x14	2x25x40	21 - 28	50	7,77	1018233
Ağır Yük Kafalı Kelepçe	3/4"	87	42,5	M8(6.8)	2x25	10,5x14	2x25x40	25 - 32	50	8,2	1018234
Ağır Yük Kafalı Kelepçe	1"	94	49,5	M8(6.8)	2x25	10,5x14	2x25x40	33 - 40	50	8,65	1018235
Ağır Yük Kafalı Kelepçe	1 1/4"	103	55	M8(6.8)	2x25	10,5x14	2x25x40	41 - 48	40	7,25	1018236
Ağır Yük Kafalı Kelepçe	1 1/2"	111	59	M8(6.8)	2x25	10,5x14	2x25x40	48 - 56	40	7,69	1018237
Ağır Yük Kafalı Kelepçe	53-59	120	63	M8(6.8)	2x25	10,5x14	2x25x40	53 - 59	30	6,562	1018238
Ağır Yük Kafalı Kelepçe	2"	125	66	M8(6.8)	2x25	10,5x14	2x25x40	60 - 69	30	6,33	1018239
Ağır Yük Kafalı Kelepçe	67-75	134	70	M8(6.8)	2x25	10,5x14	2x25x40	67 - 75	25	7	1018240
Ağır Yük Kafalı Kelepçe	2 1/2"	141	74	M8(6.8)	2x25	10,5x14	2x25x40	75 - 81	25	5,92	1018241
Ağır Yük Kafalı Kelepçe	83-91	149	78	M8(6.8)	2x25	10,5x14	2x25x40	83 - 91	30	7,62	1018259
Ağır Yük Kafalı Kelepçe	3"	154	80	M8(6.8)	2x25	10,5x14	2x25x40	87 - 95	30	7,56	1018242
Ağır Yük Kafalı Kelepçe	95-104	161	84,5	M8(6.8)	2x25	10,5x14	2x25x40	95 - 104	25	7,201	1018243
Ağır Yük Kafalı Kelepçe	102-112	169	88,5	M8(6.8)	2,5x30	12x14	2,5x30x40	102 - 112	25	10,141	1018244
Ağır Yük Kafalı Kelepçe	4"	178	93	M8(6.8)	2,5x30	12x14	2,5x30x40	109 - 119	25	10,72	1018245
Ağır Yük Kafalı Kelepçe	122-138	192	101	M10(8.8)	3x30	12x14	3x30x40	122 - 138	20	5,7	1018246
Ağır Yük Kafalı Kelepçe	128-141	197	103,5	M10(8.8)	3x30	12x14	3x30x40	128 - 141	10	5,99	1018247
Ağır Yük Kafalı Kelepçe	5"	204	107	M10(8.8)	3x30	12x14	3x30x40	136 - 147	10	6,02	1018248
Ağır Yük Kafalı Kelepçe	153-164	220	115	M10(8.8)	3x30	12x14	3x30x40	153 - 164	10	6,45	1018249
Ağır Yük Kafalı Kelepçe	6"	229	120	M10(8.8)	3x30	12x14	3x30x40	164 - 174	10	6,79	1018250
Ağır Yük Kafalı Kelepçe	196-209	264	137	M10(8.8)	3x30	12x14	3x30x40	196 - 209	20	15,2	1018251
Ağır Yük Kafalı Kelepçe	8"	279	145	M10(8.8)	4x30	12x14	4x30x40	214 - 226	15	15,23	1018252
Ağır Yük Kafalı Kelepçe	10"	335	173	M10(8.8)	4x30	12x14	4x30x40	266 - 274	15	18,455	1018253
Ağır Yük Kafalı Kelepçe	12"	400	184	M12(8.8)	4x40	12,5x23	4x40x40	308 - 324	10	19,1	1018254
Ağır Yük Kafalı Kelepçe	14"	432	221	M12(8.8)	4x40	12,5x23	4x40x40	340 - 356	8	16,78	1018255
Ağır Yük Kafalı Kelepçe	16"	485	254	M12(8.8)	4x40	12,5x23	4x40x40	395 - 411	8	19	1018256
Ağır Yük Kafalı Kelepçe	18"	572	290	M16(6.8)	4x40	12,5x23	4x40x40	447 - 463	5	13,2	1018257
Ağır Yük Kafalı Kelepçe	20"	624	316	M16(6.8)	4x40	12,5x23	4x40x40	499 - 515	5	14,78	1018258

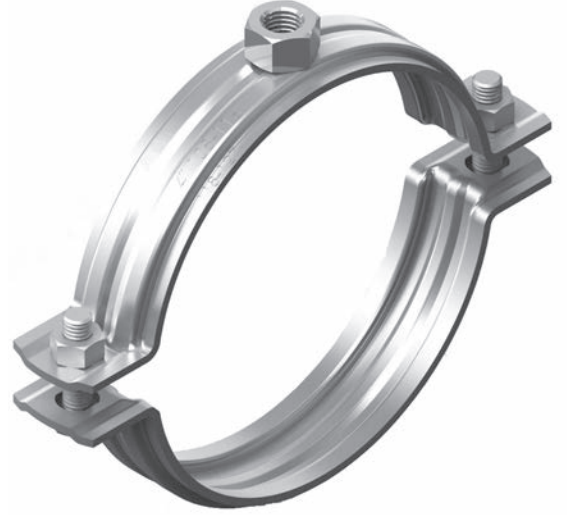
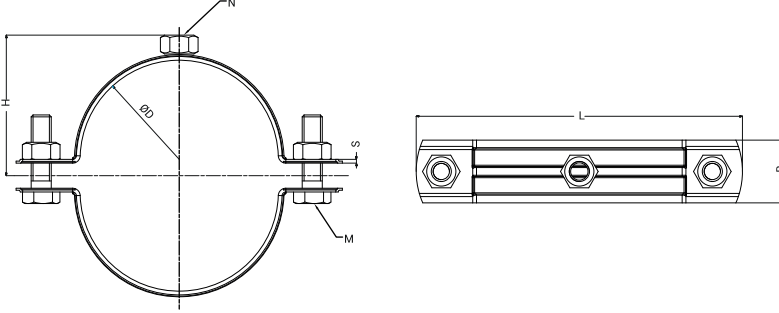
■ Lütfen siparişlerinizde sipariş kodunu bildiriniz.

■ İstendiği zaman lak kaplamalı olarak üretilmektedir.

ELEKTRO-MEKANİK TAŞIYICI ve ASKI SİSTEMLERİ

AĞIR YÜK SOMUNLU KELEPÇE (Lastiksiz)

Boruların duvara (dikey ve yatay olarak) tavana ve zemine montajında kullanılmaktadır.



Ölçü	Çalışma Yüğü (KN)	Kopma Yüğü (KN)
1/2" - 101.109	2,75	10
4" - 116.126	3,75	14
10" - 130.141	6	20
12" - 20"	11,7	35

Ürün	ØD (Inch) (mm)	L (mm)	H (mm)	M	N	SxB (mm)	Sıkma Aralığı (mm)	Koli Adet	Koli Ağırlık (kg)	Standart
										Sipariş Kodu
Ağır Yük Somunlu Kelepçe	1/2"	75	26	M8(6.8)	M12	2x25	18 - 23	50	5,77	1018288
Ağır Yük Somunlu Kelepçe	3/4"	81	30	M8(6.8)	M12	2x25	26 - 31	50	5,93	1018289
Ağır Yük Somunlu Kelepçe	1"	87	33	M8(6.8)	M12	2x25	31 - 37	50	6,42	1018290
Ağır Yük Somunlu Kelepçe	1 1/4"	94	36,5	M8(6.8)	M12	2x25	38 - 44	50	6,95	1018291
Ağır Yük Somunlu Kelepçe	1 1/2"	103	41	M8(6.8)	M12	2x25	46 - 53	50	7,27	1018292
Ağır Yük Somunlu Kelepçe	54-60	111	44,5	M8(6.8)	M12	2x25	54 - 60	40	6,172	1018293
Ağır Yük Somunlu Kelepçe	2"	120	48,5	M8(6.8)	M12	2x25	60 - 68	40	6,25	1018294
Ağır Yük Somunlu Kelepçe	66-73	125	51	M8(6.8)	M12	2x25	66 - 73	40	6,8	1018295
Ağır Yük Somunlu Kelepçe	2 1/2"	134	55	M8(6.8)	M12	2x25	74 - 81	30	5,5	1018296
Ağır Yük Somunlu Kelepçe	82-88	141	59	M8(6.8)	M12	2x25	82 - 88	30	5,752	1018287
Ağır Yük Somunlu Kelepçe	3"	149	63	M8(6.8)	M12	2x25	88 - 97	30	5,73	1018297
Ağır Yük Somunlu Kelepçe	93-100	154	65	M8(6.8)	M12	2x25	93 - 100	30	6,204	1018298
Ağır Yük Somunlu Kelepçe	101-109	161	69	M8(6.8)	M12	2x25	101 - 109	30	6,47	1018299
Ağır Yük Somunlu Kelepçe	4"	169	73	M8(6.8)	M12	2,5x30	110 - 118	30	9,47	1018300
Ağır Yük Somunlu Kelepçe	116-126	178	78,6	M8(6.8)	M12	2,5x30	116 - 126	30	9,658	1018301
Ağır Yük Somunlu Kelepçe	130-141	192	90,1	M10(8.8)	M16	3x30	130- 141	10	4,854	1018302
Ağır Yük Somunlu Kelepçe	5"	197	92,6	M10(8.8)	M16	3x30	136 - 145	10	4,68	1018303
Ağır Yük Somunlu Kelepçe	144-154	204	96,1	M10(8.8)	M16	3x30	144 - 154	10	5,125	1018304
Ağır Yük Somunlu Kelepçe	6"	220	104,1	M10(8.8)	M16	3x30	160 - 169	10	5,19	1018305
Ağır Yük Somunlu Kelepçe	170-180	229	108,6	M10(8.8)	M16	3x30	170 - 180	20	11	1018315
Ağır Yük Somunlu Kelepçe	202-214	264	126,1	M10(8.8)	M16	3x30	202 - 214	20	12,394	1018306
Ağır Yük Somunlu Kelepçe	8"	279	133,6	M10(8.8)	M16	4x30	219 - 230	15	12,725	1018307
Ağır Yük Somunlu Kelepçe	10"	335	161,6	M10(8.8)	M16	4x30	273 - 283	15	14,975	1018308
Ağır Yük Somunlu Kelepçe	12"	400	184,8	M12(8.8)	M16	4x40	317 - 333	10	15,53	1018309
Ağır Yük Somunlu Kelepçe	14"	432	200,8	M12(8.8)	M16	4x40	349 - 365	8	13,519	1018310
Ağır Yük Somunlu Kelepçe	16"	485	228,8	M12(8.8)	M16	4x40	395 - 411	8	15,318	1018311
Ağır Yük Somunlu Kelepçe	18"	572	259	M16(6.8)	M16	4x40	447 - 463	5	17,065	1018312
Ağır Yük Somunlu Kelepçe	20"	624	285	M16(6.8)	M16	4x40	499 - 515	5	18,655	1018313

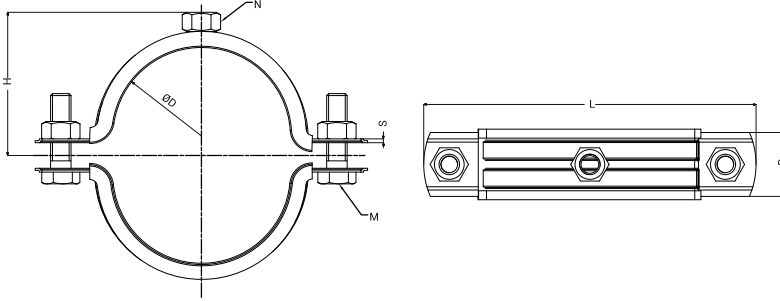
■ Lütfen siparişlerinizde sipariş kodunu bildiriniz.

■ İstendiği zaman lak kaplamalı olarak üretilmektedir.

ELEKTRO-MEKANİK TAŞIYICI ve ASKI SİSTEMLERİ

AĞIR YÜK SOMUNLU KELEPÇE (Lastikli)

Boruların duvara (dikey ve yatay olarak) tavana ve zemine montajında kullanılmaktadır.



Ölçü	Çalışma Yüğü (KN)	Kopma Yüğü (KN)
1/2" - 95.104	2,75	10
4" - 102.112	3,75	14
10" 122.138	6	20
12" - 20"	11,7	35

Ürün	ØD (Inch) (mm)	L (mm)	H (mm)	M	N	SxB (mm)	Sıkma Aralığı (mm)	Koli Adet	Koli Ağırlık (kg)	Standart
										Sipariş Kodu
Ağır Yük Somunlu Kelepçe	1/4"	75	26	M8(6.8)	M12	2x25	12 - 17	50	5,994	1018341
Ağır Yük Somunlu Kelepçe	1/2"	81	30	M8(6.8)	M12	2x25	21 - 28	50	6,6	1018343
Ağır Yük Somunlu Kelepçe	3/4"	87	33	M8(6.8)	M12	2x25	25 - 32	50	7,01	1018344
Ağır Yük Somunlu Kelepçe	1"	94	36,5	M8(6.8)	M12	2x25	33 - 40	50	7,3	1018345
Ağır Yük Somunlu Kelepçe	1 1/4"	103	41	M8(6.8)	M12	2x25	41 - 48	50	9,03	1018346
Ağır Yük Somunlu Kelepçe	1 1/2"	111	44,5	M8(6.8)	M12	2x25	48 - 56	50	8,65	1018347
Ağır Yük Somunlu Kelepçe	53-59	120	48,5	M8(6.8)	M12	2x25	53 - 59	40	7,585	1018348
Ağır Yük Somunlu Kelepçe	2"	125	51	M8(6.8)	M12	2x25	60 - 69	40	7,46	1018349
Ağır Yük Somunlu Kelepçe	67-75	134	55	M8(6.8)	M12	2x25	67 - 75	40	8,57	1018350
Ağır Yük Somunlu Kelepçe	2 1/2"	141	59	M8(6.8)	M12	2x25	75 - 81	30	6,41	1018351
Ağır Yük Somunlu Kelepçe	83-91	149	63	M8(6.8)	M12	2x25	83 - 91	30	7,211	1018342
Ağır Yük Somunlu Kelepçe	3"	154	65	M8(6.8)	M12	2x25	87 - 95	30	6,84	1018352
Ağır Yük Somunlu Kelepçe	95-104	161	69	M8(6.8)	M12	2x25	95 - 104	30	7,781	1018353
Ağır Yük Somunlu Kelepçe	102-112	169	73	M8(6.8)	M12	2,5x30	102 - 112	30	10,696	1018354
Ağır Yük Somunlu Kelepçe	4"	178	78,6	M8(6.8)	M12	2,5x30	109 - 119	30	11,1	1018355
Ağır Yük Somunlu Kelepçe	122-138	192	90,1	M10(8.8)	M16	3x30	122 - 138	20	10,18	1018356
Ağır Yük Somunlu Kelepçe	128-141	197	92,6	M10(8.8)	M16	3x30	128 - 141	10	5,551	1018357
Ağır Yük Somunlu Kelepçe	5"	204	96,1	M10(8.8)	M16	3x30	136 - 147	10	5,61	1018358
Ağır Yük Somunlu Kelepçe	153-164	220	104,1	M10(8.8)	M16	3x30	153 - 164	10	6,15	1018359
Ağır Yük Somunlu Kelepçe	6"	229	108,6	M10(8.8)	M16	3x30	164 - 174	10	6	1018360
Ağır Yük Somunlu Kelepçe	196-209	264	126,1	M10(8.8)	M16	3x30	196 - 209	20	14,4	1018361
Ağır Yük Somunlu Kelepçe	8"	279	133,6	M10(8.8)	M16	4x30	214 - 226	15	14,35	1018362
Ağır Yük Somunlu Kelepçe	10"	335	161,6	M10(8.8)	M16	4x30	266 - 274	15	17,13	1018363
Ağır Yük Somunlu Kelepçe	12"	400	184,8	M12(8.8)	M16	4x40	308 - 324	10	18,2	1018364
Ağır Yük Somunlu Kelepçe	14"	432	200,8	M12(8.8)	M16	4x40	340 - 356	10	19,4	1018365
Ağır Yük Somunlu Kelepçe	16"	485	228,8	M12(8.8)	M16	4x40	395 - 411	8	18,3	1018366
Ağır Yük Somunlu Kelepçe	18"	572	259	M16(6.8)	M16	4x40	447 - 463	5	12,75	1018367
Ağır Yük Somunlu Kelepçe	20"	624	285	M16(6.8)	M16	4x40	499 - 515	5	14,4	1018368

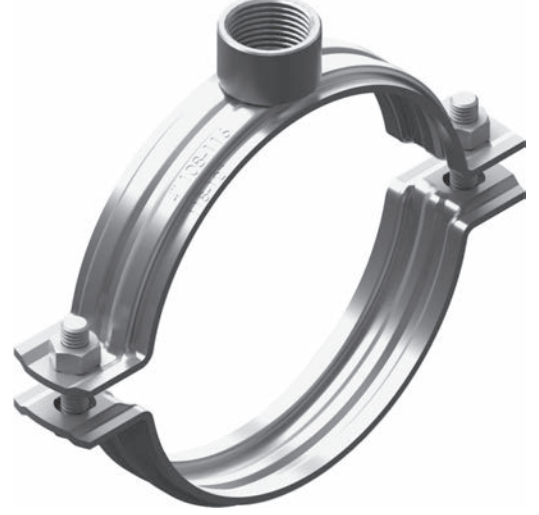
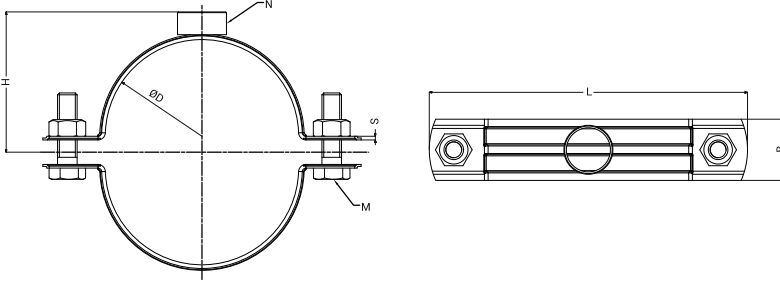
■ Lütfen siparişlerinizde sipariş kodunu bildiriniz.

■ İstendiği zaman lak kaplamalı olarak üretilmektedir.

ELEKTRO-MEKANİK TAŞIYICI ve ASKI SİSTEMLERİ

AĞIR YÜK MANŞONLU KELEPÇE (Lastiksiz)

Boruların duvara (dikey ve yatay olarak) tavana ve zemine montajında kullanılmaktadır.



Ölçü	Çalışma Yüğü (KN)	Kopma Yüğü (KN)
1/2" - 101.109	2,75	10
4" - 116.126	3,75	14
10" - 130.141	6	20
12" - 20"	11,7	35

Ürün	øD (Inch) (mm)	L (mm)	H (mm)	M	N	SxB (mm)	Sıkma Aralığı (mm)	Koli Adet	Koli Ağırlık (kg)	Standart
										Sipariş Kodu
Ağır Yük Manşonlu Kelepçe	1/2"	75	27,2	M8(6.8)	1/2" - 3/4" - 1"	2x25	18 - 23	50	6,333	1018397
Ağır Yük Manşonlu Kelepçe	3/4"	81	31,2	M8(6.8)	1/2" - 3/4" - 1"	2x25	26 - 31	50	6,691	1018398
Ağır Yük Manşonlu Kelepçe	1"	87	34,2	M8(6.8)	1/2" - 3/4" - 1"	2x25	31 - 37	50	7,016	1018399
Ağır Yük Manşonlu Kelepçe	1 1/4"	94	37,7	M8(6.8)	1/2" - 3/4" - 1"	2x25	38 - 44	50	7,429	1018400
Ağır Yük Manşonlu Kelepçe	1 1/2"	103	42,7	M8(6.8)	1/2" - 3/4" - 1"	2x25	46 - 53	50	7,911	1018401
Ağır Yük Manşonlu Kelepçe	54-60	111	45,7	M8(6.8)	1/2" - 3/4" - 1"	2x25	54 - 60	40	6,772	1018402
Ağır Yük Manşonlu Kelepçe	2"	120	49,7	M8(6.8)	1/2" - 3/4" - 1"	2x25	60 - 68	40	7,149	1018403
Ağır Yük Manşonlu Kelepçe	66-73	125	52,2	M8(6.8)	1/2" - 3/4" - 1"	2x25	66 - 73	40	7,4	1018404
Ağır Yük Manşonlu Kelepçe	2 1/2"	134	56,2	M8(6.8)	1/2" - 3/4" - 1"	2x25	74 - 81	30	5,936	1018405
Ağır Yük Manşonlu Kelepçe	82-88	141	60,2	M8(6.8)	1/2" - 3/4" - 1"	2x25	82 - 88	30	6,202	1018423
Ağır Yük Manşonlu Kelepçe	3"	149	64,2	M8(6.8)	1/2" - 3/4" - 1"	2x25	88 - 97	30	6,494	1018406
Ağır Yük Manşonlu Kelepçe	93-100	154	66,2	M8(6.8)	1/2" - 3/4" - 1"	2x25	93 - 100	30	6,654	1018407
Ağır Yük Manşonlu Kelepçe	101-109	161	70,2	M8(6.8)	1/2" - 3/4" - 1"	2x25	101 - 109	30	6,92	1018408
Ağır Yük Manşonlu Kelepçe	4"	169	74,2	M8(6.8)	1/2" - 3/4" - 1"	2,5x30	110 - 118	30	9,701	1018409
Ağır Yük Manşonlu Kelepçe	116-126	178	79,8	M8(6.8)	1/2" - 3/4" - 1"	2,5x30	116 - 126	30	10,108	1018410
Ağır Yük Manşonlu Kelepçe	130-141	192	87,3	M10(8.8)	1/2" - 3/4" - 1"	3x30	130 - 141	10	4,866	1018411
Ağır Yük Manşonlu Kelepçe	5"	197	89,8	M10(8.8)	1/2" - 3/4" - 1"	3x30	136 - 145	10	4,983	1018412
Ağır Yük Manşonlu Kelepçe	144-154	204	93,3	M10(8.8)	1/2" - 3/4" - 1"	3x30	144 - 154	10	5,137	1018413
Ağır Yük Manşonlu Kelepçe	6"	220	101,3	M10(8.8)	1/2" - 3/4" - 1"	3x30	160 - 169	10	5,488	1018414
Ağır Yük Manşonlu Kelepçe	170-180	229	105,8	M10(8.8)	1/2" - 3/4" - 1"	3x30	170 - 180	20	11	1018424
Ağır Yük Manşonlu Kelepçe	202-214	264	123,3	M10(8.8)	1/2" - 3/4" - 1"	3x30	202 - 214	20	12,418	1018415
Ağır Yük Manşonlu Kelepçe	8"	279	130,8	M10(8.8)	1/2" - 3/4" - 1"	4x30	219 - 230	15	13,098	1018416
Ağır Yük Manşonlu Kelepçe	10"	335	158,8	M10(8.8)	1/2" - 3/4" - 1"	4x30	273 - 283	15	15,613	1018417
Ağır Yük Manşonlu Kelepçe	12"	400	182	M12(8.8)	1/2" - 3/4" - 1"	4x40	317 - 333	10	15,543	1018418
Ağır Yük Manşonlu Kelepçe	14"	432	198	M12(8.8)	1/2" - 3/4" - 1"	4x40	349 - 365	8	13,529	1018419
Ağır Yük Manşonlu Kelepçe	16"	485	226	M12(8.8)	1/2" - 3/4" - 1"	4x40	395 - 411	8	15,328	1018420
Ağır Yük Manşonlu Kelepçe	18"	572	253	M16(6.8)	1/2" - 3/4" - 1"	4x40	447 - 463	5	16,765	1018421
Ağır Yük Manşonlu Kelepçe	20"	624	279	M16(6.8)	1/2" - 3/4" - 1"	4x40	499 - 515	5	18,36	1018422

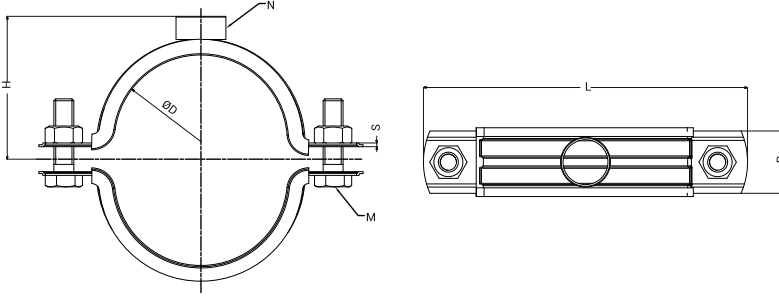
■ Lütfen siparişlerinizde sipariş kodunu bildiriniz.

■ İstendiği zaman lak kaplamalı olarak üretilmektedir.

ELEKTRO-MEKANİK TAŞIYICI ve ASKI SİSTEMLERİ

AĞIR YÜK MANŞONLU KELEPÇE (Lastikli)

Boruların duvara (dikey ve yatay olarak) tavana ve zemine montajında kullanılmaktadır.



Ölçü	Çalışma Yüğü (KN)	Kopma Yüğü (KN)
1/4" - 95.104	2,75	10
4" - 102.112	3,75	14
10" 122.138	6	20
12" - 20"	11,7	35

Ürün	ØD (Inch) (mm)	L (mm)	H (mm)	M	N	SxB (mm)	Sıkma Aralığı (mm)	Koli Adet	Koli Ağırlık (kg)	Standart
										Sipariş Kodu
Ağır Yük Manşonlu Kelepçe	1/4"	75	27,2	M8(6.8)	1/2"-3/4"-1"	2x25	12 - 17	50	6,744	1018449
Ağır Yük Manşonlu Kelepçe	1/2"	81	31,2	M8(6.8)	1/2"-3/4"-1"	2x25	21 - 28	50	7,259	1018451
Ağır Yük Manşonlu Kelepçe	3/4"	87	34,2	M8(6.8)	1/2"-3/4"-1"	2x25	25 - 32	50	7,701	1018452
Ağır Yük Manşonlu Kelepçe	1"	94	37,7	M8(6.8)	1/2"-3/4"-1"	2x25	33 - 40	50	8,264	1018453
Ağır Yük Manşonlu Kelepçe	1 1/4"	103	42,7	M8(6.8)	1/2"-3/4"-1"	2x25	41 - 48	40	7,183	1018454
Ağır Yük Manşonlu Kelepçe	1 1/2"	111	45,7	M8(6.8)	1/2"-3/4"-1"	2x25	48 - 56	40	7,704	1018455
Ağır Yük Manşonlu Kelepçe	53-59	120	49,7	M8(6.8)	1/2"-3/4"-1"	2x25	53 - 59	30	6,206	1018456
Ağır Yük Manşonlu Kelepçe	2"	125	52,2	M8(6.8)	1/2"-3/4"-1"	2x25	60 - 69	30	6,477	1018457
Ağır Yük Manşonlu Kelepçe	67-75	134	56,2	M8(6.8)	1/2"-3/4"-1"	2x25	67 - 75	25	5,793	1018458
Ağır Yük Manşonlu Kelepçe	2 1/2"	141	60,2	M8(6.8)	1/2"-3/4"-1"	2x25	75 - 81	25	6,1	1018459
Ağır Yük Manşonlu Kelepçe	83-91	149	64,2	M8(6.8)	1/2"-3/4"-1"	2x25	83 - 91	30	7,661	1018477
Ağır Yük Manşonlu Kelepçe	3"	154	66,2	M8(6.8)	1/2"-3/4"-1"	2x25	87 - 95	30	7,862	1018460
Ağır Yük Manşonlu Kelepçe	95-104	161	70,2	M8(6.8)	1/2"-3/4"-1"	2x25	95 - 104	25	6,904	1018461
Ağır Yük Manşonlu Kelepçe	102-112	169	74,2	M8(6.8)	1/2"-3/4"-1"	2,5x30	102 - 112	25	9,334	1018462
Ağır Yük Manşonlu Kelepçe	4"	178	79,8	M8(6.8)	1/2"-3/4"-1"	2,5x30	109 - 119	25	9,749	1018463
Ağır Yük Manşonlu Kelepçe	122-138	192	87,3	M10(8.8)	1/2"-3/4"-1"	3x30	122 - 138	20	10,601	1018464
Ağır Yük Manşonlu Kelepçe	128-141	197	89,8	M10(8.8)	1/2"-3/4"-1"	3x30	128 - 141	20	10,889	1018465
Ağır Yük Manşonlu Kelepçe	5"	204	93,3	M10(8.8)	1/2"-3/4"-1"	3x30	136 - 147	10	5,764	1018466
Ağır Yük Manşonlu Kelepçe	153-164	220	101,3	M10(8.8)	1/2"-3/4"-1"	3x30	153 - 164	10	6,185	1018467
Ağır Yük Manşonlu Kelepçe	6"	229	105,8	M10(8.8)	1/2"-3/4"-1"	3x30	164 - 174	10	6	1018468
Ağır Yük Manşonlu Kelepçe	196-209	264	123,3	M10(8.8)	1/2"-3/4"-1"	3x30	196 - 209	20	14,188	1018469
Ağır Yük Manşonlu Kelepçe	8"	279	130,8	M10(8.8)	1/2"-3/4"-1"	4x30	214 - 226	15	14,495	1018470
Ağır Yük Manşonlu Kelepçe	10"	335	158,8	M10(8.8)	1/2"-3/4"-1"	4x30	266 - 274	15	18,838	1018471
Ağır Yük Manşonlu Kelepçe	12"	400	182	M12(8.8)	1/2"-3/4"-1"	4x40	308 - 324	10	17,988	1018472
Ağır Yük Manşonlu Kelepçe	14"	432	198	M12(8.8)	1/2"-3/4"-1"	4x40	340 - 356	8	15,685	1018473
Ağır Yük Manşonlu Kelepçe	16"	485	226	M12(8.8)	1/2"-3/4"-1"	4x40	395 - 411	8	17,884	1018474
Ağır Yük Manşonlu Kelepçe	18"	572	253	M16(6.8)	1/2"-3/4"-1"	4x40	447 - 463	5	20,115	1018475
Ağır Yük Manşonlu Kelepçe	20"	624	279	M16(6.8)	1/2"-3/4"-1"	4x40	499 - 515	5	22,11	1018476

■ Lütfen siparişlerinizde sipariş kodunu bildiriniz.

■ İstendiği zaman lak kaplamalı olarak üretilmektedir.

ELEKTRO-MEKANİK TAŞIYICI ve ASKI SİSTEMLERİ

SESSİZ BORU KELEPÇESİ (Somunlu)

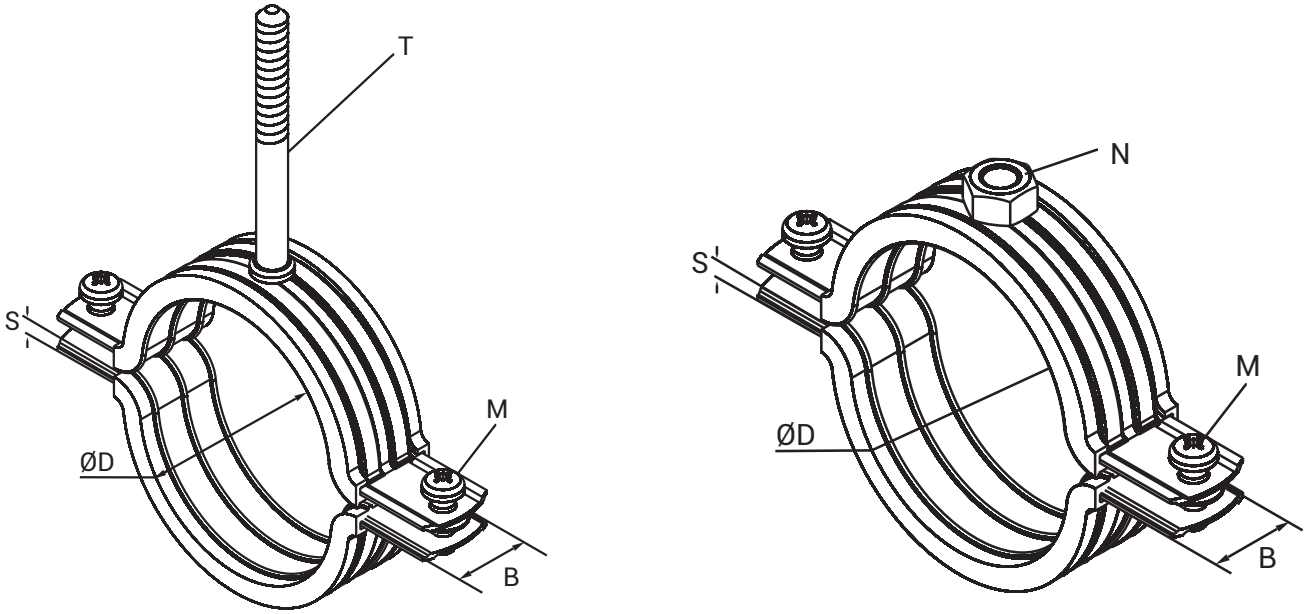
Ses sönümleyici formülasyon özelliğiyle hazırlanan contalar hava sesini azaltır.

Farklı conta tasarımı ile kütle sesinin tesisat duvarına aktarımı azaltılır.

Özel laboratuvar alanlarında kullanılan bağlantı elemanları ile aynı özelliklere sahiptir.

Binaların pis su tesisatında kullanılır.

Metal üzerindeki paslanmaya karşı çinko galvaniz kalınlığı 15 mikrondur, istenildiği takdirde özel kaplama yöntemiyle paslanmaya karşı tam korumalı hale getirilebilir.

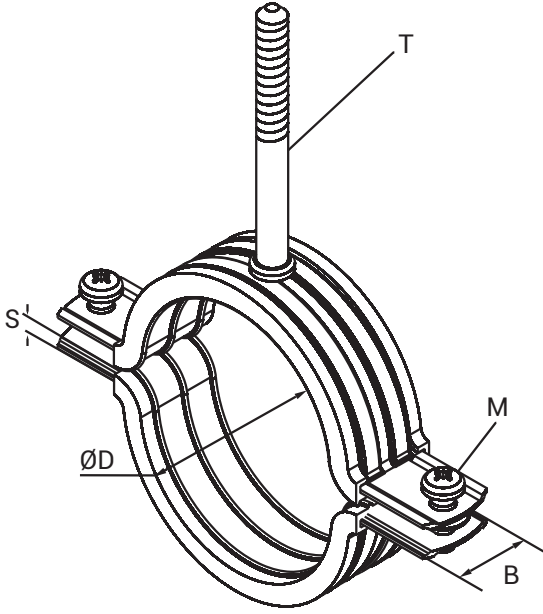


Ürün	ØD (Inch) (mm)	L (mm)	H (mm)	M	N	C	SxB (mm)	Sıkma Aralığı (mm)	Standart
									Sipariş Kodu
Sessiz Boru Kelepçesi (Somunlu-Alt Kelepçe)	Ø50	105	45,5	M5	M8	38,5	1,2x20	49-51	1018529
Sessiz Boru Kelepçesi (Somunlu-Alt Kelepçe)	Ø75	134	60	M6	M10	39,5	1,5x25	70-76	1018530
Sessiz Boru Kelepçesi (Somunlu-Alt Kelepçe)	Ø110	170	78	M6	M10	39,5	1,5x25	106-114	1018531
Sessiz Boru Kelepçesi (Somunlu-Alt Kelepçe)	Ø125	190	87,5	M6	M10	39,5	2x25	124-130	1018532
Sessiz Boru Kelepçesi (Somunlu-Alt Kelepçe)	Ø160	222	103,5	M6	M10	39,5	2x25	155-162	1018533
Sessiz Boru Kelepçesi (Somunlu-Alt Kelepçe)	Ø200	257	121	M6	M12	39,5	2x25	191-200	1018534
Sessiz Boru Kelepçesi (Somunlu-Üst Kelepçe)	Ø50	105	-	M5	-	37	1,2x20	49-51	
Sessiz Boru Kelepçesi (Somunlu-Üst Kelepçe)	Ø75	134	-	M6	-	38	1,5x25	70-76	
Sessiz Boru Kelepçesi (Somunlu-Üst Kelepçe)	Ø110	170	-	M6	-	38	1,5x25	106-114	
Sessiz Boru Kelepçesi (Somunlu-Üst Kelepçe)	Ø125	190	-	M6	-	38	2x25	124-130	
Sessiz Boru Kelepçesi (Somunlu-Üst Kelepçe)	Ø160	222	-	M6	-	38	2x25	155-162	
Sessiz Boru Kelepçesi (Somunlu-Üst Kelepçe)	Ø200	257	-	M6	-	38	2x25	191-200	

ELEKTRO-MEKANİK TAŞIYICI ve ASKI SİSTEMLERİ

SESSİZ BORU KELEPÇESİ (Trifonlu)

Ses sönümleyici formülasyon özelliğiyle hazırlanan contalar hava sesini azaltır. Farklı conta tasarımı ile kütle sesinin tesisat duvarına aktarımı azaltılır. Özel laboratuvar alanlarında kullanılan bağlantı elemanları ile aynı özelliklere sahiptir. Binaların pis su tesisatında kullanılır. Metal üzerindeki paslanmaya karşı çinko galvaniz kalınlığı 15 mikrondur.



Ürün	ØD (Inch) (mm)	L (mm)	H (mm)	M	N	C	SxB (mm)	Sıkma Aralığı (mm)	Standart
									Sipariş Kodu
Sessiz Boru Kelepçesi (Trifonlu-Alt Kelepçe)	Ø50	105	105,5	M5	Ø7X70	38,5	1,2x20	49-51	1018541
Sessiz Boru Kelepçesi (Trifonlu-Alt Kelepçe)	Ø75	134	118	M6	Ø7X70	39,5	1,5x25	70-76	1018542
Sessiz Boru Kelepçesi (Trifonlu-Alt Kelepçe)	Ø110	170	136	M6	Ø7X70	39,5	1,5x25	106-114	1018543
Sessiz Boru Kelepçesi (Trifonlu-Alt Kelepçe)	Ø125								1018544
Sessiz Boru Kelepçesi (Trifonlu-Alt Kelepçe)	Ø160								1018545
Sessiz Boru Kelepçesi (Trifonlu-Alt Kelepçe)	Ø200								1018546
Sessiz Boru Kelepçesi (Trifonlu- Üst Kelepçe)	Ø50	105	-	M5	Ø7X70	37	1,2x20	49-51	1018553
Sessiz Boru Kelepçesi (Trifonlu- Üst Kelepçe)	Ø75	134	-	M6	Ø7X70	38	1,5x25	70-76	1018554
Sessiz Boru Kelepçesi (Trifonlu- Üst Kelepçe)	Ø110	170	-	M6	Ø7X70	38	1,5x25	106-114	1018555
Sessiz Boru Kelepçesi (Trifonlu- Üst Kelepçe)	Ø125								1018556
Sessiz Boru Kelepçesi (Trifonlu- Üst Kelepçe)	Ø160								1018557
Sessiz Boru Kelepçesi (Trifonlu- Üst Kelepçe)	Ø200								1018558

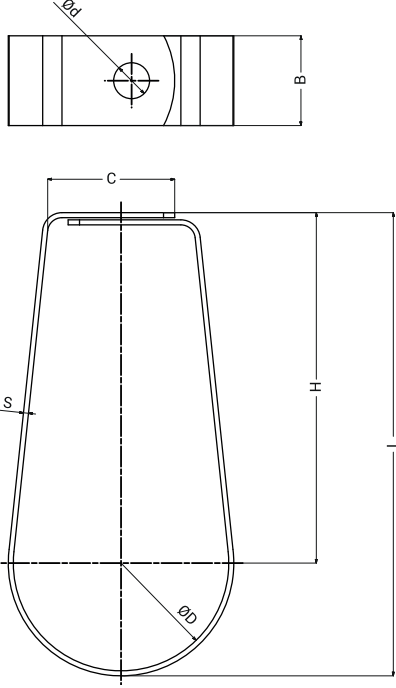
■ Lütfen siparişlerinizde sipariş kodunu bildiriniz.

■ İstendiği zaman lak kaplamalı olarak üretilmektedir.

ELEKTRO-MEKANİK TAŞIYICI ve ASKI SİSTEMLERİ

SPRİNKLER KELEPÇE

Su püskürtmeli, CO2, köpüklü, toz püskürtmeli yangın söndürme ve yağmurlama sistemlerdeki boruların bağlantılarında kullanılır.



Ölçü	Çalışma Yüğü (KN)	Kopma Yüğü (KN)
1/2" - 2"	1,5	14
2 1/2" - 4	3,9	21
5" - 6"	7,5	25
8" - 12"	13	40

Ürün	ØD (Inch)	L (mm)	H (mm)	ØD (mm)	ød (mm)	SxB (mm)	Koli Adet	Koli Ağırlık (kg)	Standart
									Sipariş Kodu
Sprinkler Kelepçe	1/2"	51,5	36,5	28	10,5	1x25	150	5	1018577
Sprinkler Kelepçe	3/4"	53,5	37,5	30	10,5	1x25	125	4,45	1003640
Sprinkler Kelepçe	1"	65,5	46,5	36	10,5	1x25	100	4,07	1003641
Sprinkler Kelepçe	1 1/4"	79,9	55,7	46	10,5	1,2x25	75	4,31	1003642
Sprinkler Kelepçe	1 1/2"	85,9	58,7	52	10,5	1,2x25	60	3,74	1003643
Sprinkler Kelepçe	2"	99,9	65,7	66	10,5	1,2x25	50	3,7	1003644
Sprinkler Kelepçe	2 1/2"	116	75,5	78	10,5	1,5x25	35	3,62	1003645
Sprinkler Kelepçe	3"	132	84,5	92	10,5	1,5x25	25	2,89	1003646
Sprinkler Kelepçe	4"	167,5	107,5	116	10,5	2x25	30	5,83	1003647
Sprinkler Kelepçe	5"	200	126,5	142	13	2,5x25	30	8,65	1003648
Sprinkler Kelepçe	6"	238	150,5	170	13	2,5x25	30	10,2	1003649
Sprinkler Kelepçe	8"	311,5	197,5	222	17	3x30	10	6,44	1003650
Sprinkler Kelepçe	10"	384,5	244	275	17	3x30	15	11,82	1018578
Sprinkler Kelepçe	12"	470	310	324	17	3x30	10	9,4	1018579

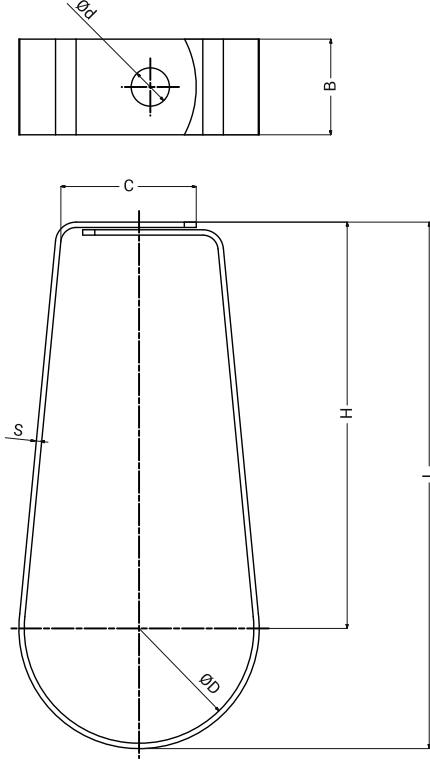
■ Lütfen siparişlerinizde sipariş kodunu bildiriniz.

■ İstendiği zaman lak kaplamalı olarak üretilmektedir.

ELEKTRO-MEKANİK TAŞIYICI ve ASKI SİSTEMLERİ

SPRİNKLER UZUN KELEPÇE

Su püskürtmeli, CO2, köpüklü, toz püskürtmeli yangın söndürme ve yağmurlama sistemlerdeki boruların bağlantılarında kullanılır.



Ölçü	Çalışma Yüğü (KN)	Kopma Yüğü (KN)
1/2" - 2"	1,5	14
2 1/2" - 4	3,9	21
5" - 6"	7,5	25
8" - 12"	13	40

Ürün	ØD (Inch)	L (mm)	H (mm)	ØD (mm)	Ød (mm)	SxB (mm)	Koli Adet	Koli Ağırlık (kg)	Standart
									Sipariş Kodu
Sprinkler Kelepçe (Uzun)	1/2"	63,5	48	28	10,5	1,5x25	100	5,97	1018592
Sprinkler Kelepçe (Uzun)	3/4"	66,5	50	30	10,5	1,5x25	100	6,42	1018593
Sprinkler Kelepçe (Uzun)	1"	78,5	59	36	10,5	1,5x25	75	5,32	1018594
Sprinkler Kelepçe (Uzun)	1 1/4"	87,5	63	46	10,5	1,5x25	50	4,15	1018595
Sprinkler Kelepçe (Uzun)	1 1/2"	93,5	66	52	10,5	1,5x25	50	4,38	1018596
Sprinkler Kelepçe (Uzun)	2"	106,5	72	66	10,5	1,5x25	40	4,05	1018597
Sprinkler Kelepçe (Uzun)	2 1/2"	135,5	94	78	10,5	2,5x25	30	5,92	1018598
Sprinkler Kelepçe (Uzun)	3"	149,5	101	92	10,5	2,5x25	25	5,59	1018599
Sprinkler Kelepçe (Uzun)	4"	182,5	122	116	10,5	2,5x25	30	8,05	1018600
Sprinkler Kelepçe (Uzun)	5"	225,5	151,5	142	13	3x25	25	9,68	1018601
Sprinkler Kelepçe (Uzun)	6"	264,5	176,5	170	13	3x25	20	8,94	1018602
Sprinkler Kelepçe (Uzun)	8"	340,5	226,5	222	17	3x40	10	14,3	1018603
Sprinkler Kelepçe (Uzun)	10"	426	285,5	275	17	3x40	10	12,25	1018604

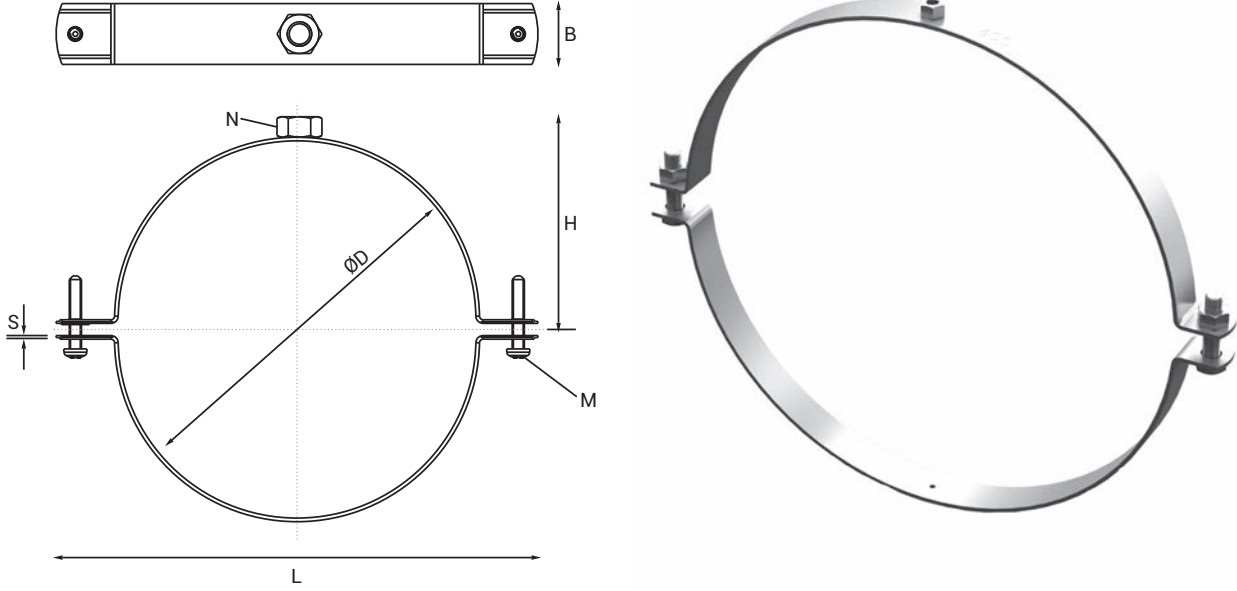
■ Lütfen siparişlerinizde sipariş kodunu bildirin.

■ İstendiği zaman lak kaplamalı olarak üretilmektedir.

ELEKTRO-MEKANİK TAŞIYICI ve ASKI SİSTEMLERİ

SOMUNLU HAVALANDIRMA KELEPÇESİ (Lastiksiz)

Silindirik hava kanallarında kullanılır.



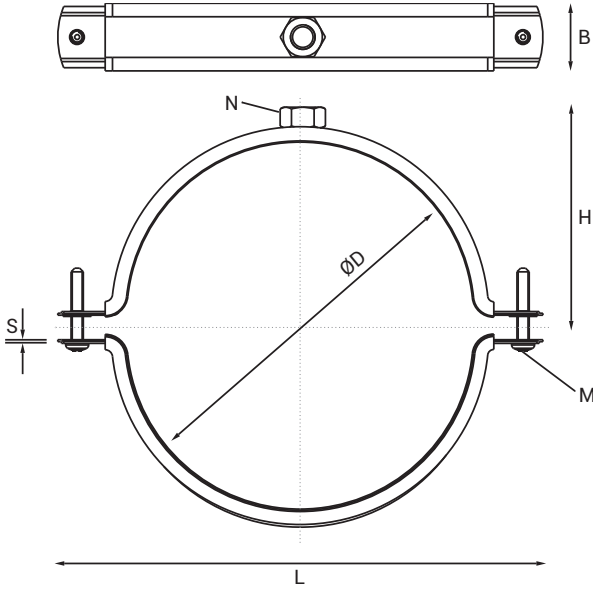
Ürün	ØD (Inch) (mm)	L (mm)	H (mm)	M	N	SxB (mm)	Koli Adet	Koli Ağırlık (kg)	Standart
									Sipariş Kodu
Somonlu Hava. Kelepçesi	71	117	52	M6	M8	1,5x20	40	3,622	1018618
Somonlu Hava. Kelepçesi	80	126	56,5	M6	M8	1,5x20	35	3,292	1018619
Somonlu Hava. Kelepçesi	90	136	61,5	M6	M8	1,5x20	35	3,687	1018620
Somonlu Hava. Kelepçesi	100	147	67	M6	M8	1,5x20	35	3,967	1018621
Somonlu Hava. Kelepçesi	112	159	73	M6	M8	1,5x20	35	4,275	1018622
Somonlu Hava. Kelepçesi	125	172	79,5	M6	M8	1,5x20	35	4,607	1018623
Somonlu Hava. Kelepçesi	140	186	86,5	M6	M8	1,5x20	30	4,295	1018624
Somonlu Hava. Kelepçesi	150	197	92	M6	M8	1,5x20	30	4,537	1018625
Somonlu Hava. Kelepçesi	160	209	98	M6	M8	1,5x20	30	4,801	1018626
Somonlu Hava. Kelepçesi	180	229	108	M6	M8	1,5x20	25	4,412	1018627
Somonlu Hava. Kelepçesi	200	247	117	M6	M8	1,5x20	20	3,848	1018628
Somonlu Hava. Kelepçesi	224	280	132	M6	M8	2x25	15	5,199	1018629
Somonlu Hava. Kelepçesi	250	306	145	M6	M8	2x25	20	7,572	1018630
Somonlu Hava. Kelepçesi	280	336	160	M6	M8	2x25	20	8,277	1018631
Somonlu Hava. Kelepçesi	300	357	170,5	M6	M8	2x25	20	8,819	1018632
Somonlu Hava. Kelepçesi	315	372	178	M6	M8	2x25	20	9,186	1018633
Somonlu Hava. Kelepçesi	355	412	198	M6	M8	2x25	20	10,165	1018634
Somonlu Hava. Kelepçesi	400	457	220,5	M6	M8	2x25	20	11,396	1018635
Somonlu Hava. Kelepçesi	450	507	245,5	M6	M8	2x25	15	9,61	1018636
Somonlu Hava. Kelepçesi	500	557	270,5	M6	M8	2x25	10	7	1018637
Somonlu Hava. Kelepçesi	560	627	300	M10	M8	2,5x25	10	10,352	1018638
Somonlu Hava. Kelepçesi	600	667	320	M10	M8	2,5x25	10	10,964	1018639
Somonlu Hava. Kelepçesi	630	697	335	M10	M8	2,5x25	10	11,423	1018640

■ Lütfen siparişlerinizde sipariş kodunu bildiriniz.

ELEKTRO-MEKANİK TAŞIYICI ve ASKI SİSTEMLERİ

SOMUNLU HAVALANDIRMA KELEPÇESİ (Lastikli)

Silindirik hava kanallarında kullanılır.



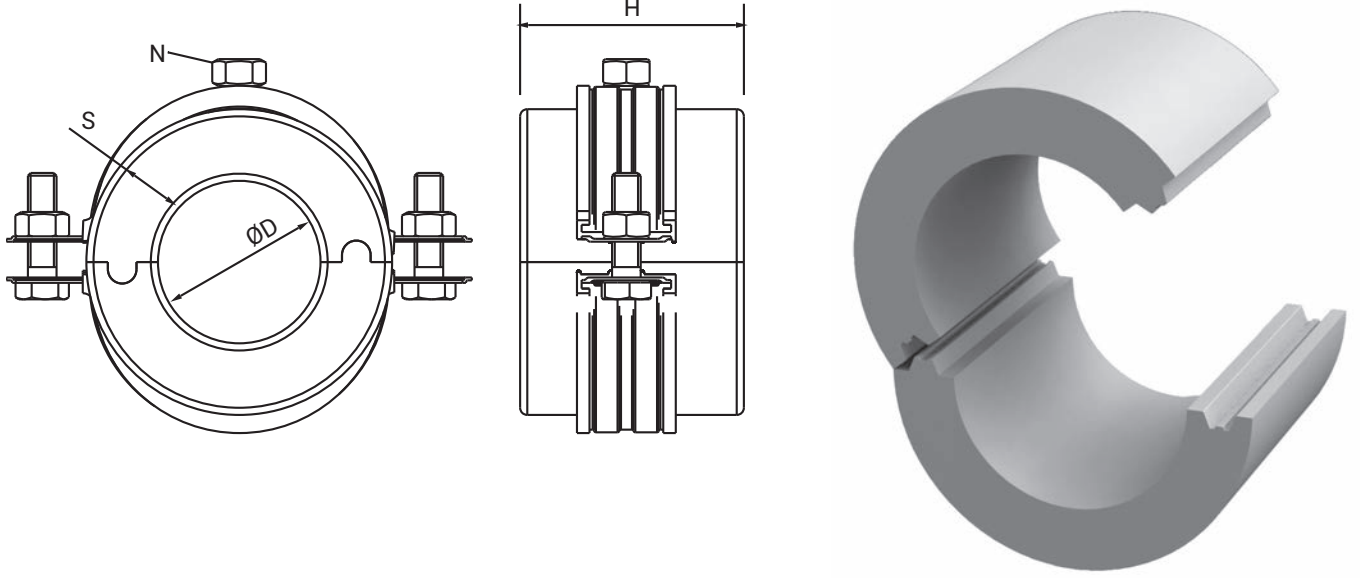
Ürün	ØD (Inch) (mm)	L (mm)	H (mm)	M	N	SxB (mm)	Koli Adet	Koli Ağırlık (kg)	Standart
									Sipariş Kodu
Somonlu Hava. Kelepçesi	71	117	52	M6	M8	1,5x20	40	4,618	1018664
Somonlu Hava. Kelepçesi	80	126	56,5	M6	M8	1,5x20	35	4,419	1018665
Somonlu Hava. Kelepçesi	90	136	61,5	M6	M8	1,5x20	35	4,794	1018666
Somonlu Hava. Kelepçesi	100	147	67	M6	M8	1,5x20	35	5,217	1018667
Somonlu Hava. Kelepçesi	112	159	73	M6	M8	1,5x20	35	5,616	1018668
Somonlu Hava. Kelepçesi	125	172	79,5	M6	M8	1,5x20	35	6,133	1018669
Somonlu Hava. Kelepçesi	140	186	86,5	M6	M8	1,5x20	30	5,682	1018670
Somonlu Hava. Kelepçesi	150	197	92	M6	M8	1,5x20	30	6,004	1018671
Somonlu Hava. Kelepçesi	160	209	98	M6	M8	1,5x20	30	6,487	1018672
Somonlu Hava. Kelepçesi	180	229	108	M6	M8	1,5x20	25	5,959	1018673
Somonlu Hava. Kelepçesi	200	247	117	M6	M8	1,5x20	20	5,203	1018674
Somonlu Hava. Kelepçesi	224	280	132	M6	M8	2x25	15	6,453	1018675
Somonlu Hava. Kelepçesi	250	306	145	M6	M8	2x25	20	9,378	1018676
Somonlu Hava. Kelepçesi	280	336	160	M6	M8	2x25	20	10,38	1018677
Somonlu Hava. Kelepçesi	300	357	170,5	M6	M8	2x25	20	11,02	1018678
Somonlu Hava. Kelepçesi	315	372	178	M6	M8	2x25	20	11,51	1018679
Somonlu Hava. Kelepçesi	355	412	198	M6	M8	2x25	20	12,8	1018680
Somonlu Hava. Kelepçesi	400	457	220,5	M6	M8	2x25	20	14,24	1018681
Somonlu Hava. Kelepçesi	450	507	245,5	M6	M8	2x25	15	12,17	1018682
Somonlu Hava. Kelepçesi	500	557	270,5	M6	M8	2x25	10	11	1018683
Somonlu Hava. Kelepçesi	560	627	300	M10	M8	2,5x25	10	12,58	1018684
Somonlu Hava. Kelepçesi	600	667	320	M10	M8	2,5x25	10	13,33	1018685
Somonlu Hava. Kelepçesi	630	697	335	M10	M8	2,5x25	10	13,94	1018686

■ Lütfen siparişlerinizde sipariş kodunu bildiriniz.

ELEKTRO-MEKANİK TAŞIYICI ve ASKI SİSTEMLERİ

POLİÜRETAN İZOLASYON TAKOZU

Tüm boru sistemlerinde kullanılan üstün bir ısı izolasyon malzemesidir. Sıcak veya soğuk boru tesisatlarında boru içerisindeki ısı kaybını ortadan kaldırır.



Teknik Özellikler	Yaklaşık Değer
Yoğunluk	80 kg/m ³
Sıcak Dayanımı	-150°C / +130°C

Ürün	ØD (Inch)	L	S	ØD (mm)	Kullanılacak Kelepçe Ölçüsü	Standart
						Sipariş Kodu
Poliüretan İzolasyon Takozu	½"	50	20	21,3	2"	1018710
Poliüretan İzolasyon Takozu	¾"	50	20	26,9	67-73	1018711
Poliüretan İzolasyon Takozu	1"	50	20	33,7	67-73	1018712
Poliüretan İzolasyon Takozu	1¼"	50	20	42,4	83-93	1018713
Poliüretan İzolasyon Takozu	1½"	50	20	48,3	3"	1018714
Poliüretan İzolasyon Takozu	2"	50	20	60,3	94-104	1018715
Poliüretan İzolasyon Takozu	2½"	50	30	76,1	5"	1018716
Poliüretan İzolasyon Takozu	3"	50	30	88,9	5"	1018717
Poliüretan İzolasyon Takozu	4"	100	30	114,3	6"	1018718
Poliüretan İzolasyon Takozu	5"	100	30	139,7	196-209	1018719
Poliüretan İzolasyon Takozu	6"	100	30	168,3	8"	1018720
Poliüretan İzolasyon Takozu	8"	100	30	219,1	10"	1018721
Poliüretan İzolasyon Takozu	10"	100	30	273	12"	1018722
Poliüretan İzolasyon Takozu	12"	100	30	324	380-390	1018742
Poliüretan İzolasyon Takozu	14"	100	30	355,6	16"	1018743
Poliüretan İzolasyon Takozu	16"	100	30	406,4	18"	1018744

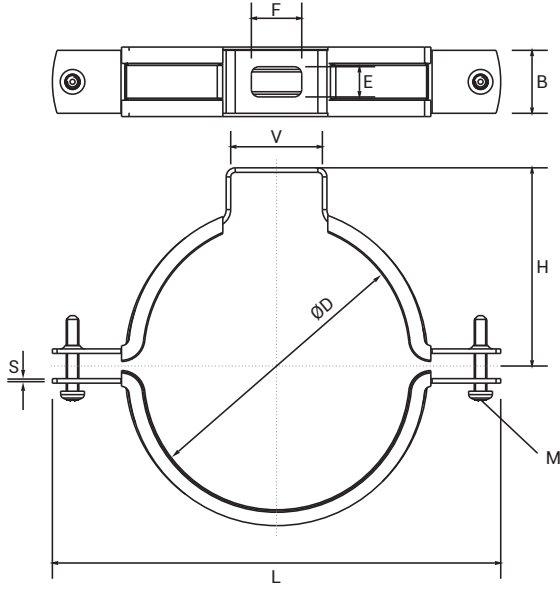
■ Lütfen siparişlerinizde sipariş kodunu bildiriniz.

■ İstendiği zaman lak kaplamalı olarak üretilmektedir.

ELEKTRO-MEKANİK TAŞIYICI ve ASKI SİSTEMLERİ

PVC BORU KELEPÇESİ

PVC atık su borularının montajında kullanılır.

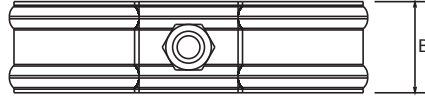
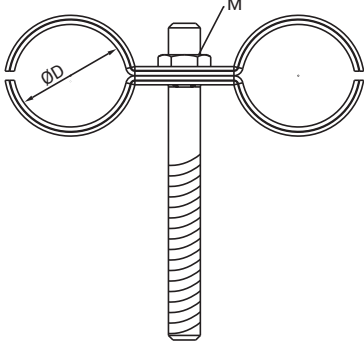


Ürün	ØD (mm)	L (mm)	H (mm)	M	ExF (mm)	SxB (mm)	V (mm)	Sıkma Aralığı (mm)	Koli Adet	Koli Ağırlık (kg)	Standart
											Sipariş Kodu
PVC Kelepçe	50	98	45,5	M5	9x18	1,2x20	36	49-51	75	5,13	1018736
PVC Kelepçe	75	128	58,5	M6	9x18	1,5x25	36	70-76	50	7,51	1018737
PVC Kelepçe	100	155	74,5	M6	9x18	1,5x25	36	106-114	30	5,93	1018738
PVC Kelepçe	125	178	89,5	M6	12,5x20	2x25	36		25	6,86	1018739
PVC Kelepçe	150	207	103,5	M6	12,5x20	2x25	36		20	6,3	1018740
PVC Kelepçe	200	251	134,5	M6	12,5x20	2x25	36		10	4	1018741

ELEKTRO-MEKANİK TAŞIYICI ve ASKI SİSTEMLERİ

ÇİFTLİ KELEPÇE

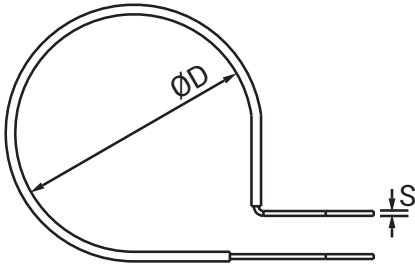
Çiftli Kelepçeler birbirine paralel döşenmiş aynı çaptaki boruların yatay ve dikey şekilde duvara, tavana ve zemine monte edilerek sabitlenmesi işleminde kullanılır.



Ürün	øD (mm)	M	SxB (mm)	Sıkma Aralığı (mm)	Koli Adet	Koli Ağırlık (kg)	Standart
							Sipariş Kodu
Çiftli Kelepçe	3/8"	M8	1x20	16-20	200	5,6	1018748
Çiftli Kelepçe	1/2"	M8	1x20	20-25	200	10,6	1018749
Çiftli Kelepçe	3/4"	M8	1x20	25-30	200	11,8	1018750

ÇOK AMAÇLI KELEPÇE

Otomotiv, beyaz eşya sektöründe boru, hortum, elektrik kablolarının sabitlenmesi için kullanılmaktadır.

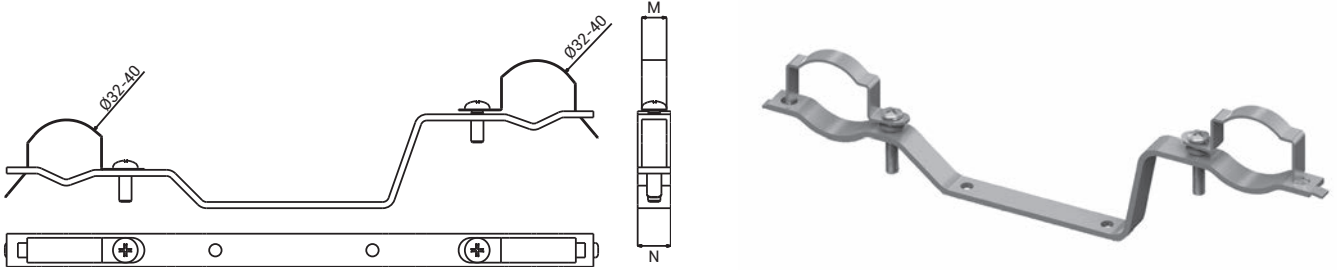


Ürün	øD (Inch) (mm)	L (mm)	H (mm)	M	SxB (mm)	Sıkma Aralığı (mm)	Koli Adet	Koli Ağırlık (kg)	Standart
									Sipariş Kodu
Çok Amaçlı Kelepçe	3/8"	58,5	23,5	M6	1,40x40	16-20	200	6,7	1018754
Çok Amaçlı Kelepçe	1/2"	62,5	25	M6	1,40x20	20-25	200	8,5	1018755
Çok Amaçlı Kelepçe	3/4"	68,5	27,5	M6	1,40x40	25-30	200	10,4	1018756
Çok Amaçlı Kelepçe	1"	76	31	M6	1,40x20	31-38	150	12	1018757
Çok Amaçlı Kelepçe	1 1/4"	91,5	34,5	M6	1,40x40	38-45	100	10	1018758
Çok Amaçlı Kelepçe	1 1/2"	99	38,5	M6	1,40x20	45-52	100	10,5	1018759
Çok Amaçlı Kelepçe	2"	112	44,5	M6	1,40x40	59-66	-	-	1018760
Çok Amaçlı Kelepçe	2 1/2"	134	55,5	M6	1,80x25	75-84	-	-	1018761
Çok Amaçlı Kelepçe	3"	145	61	M6	1,80x25	84-93	-	-	1018762
Çok Amaçlı Kelepçe	4"	170	72	M6	1,80x25	110-119	-	-	1018763
Çok Amaçlı Kelepçe	5"	197	85,5	M6	1,80x25	137-145	-	-	1018764
Çok Amaçlı Kelepçe	6"	257	114,5	M6	1,80x25	163-172	-	-	1018765
Çok Amaçlı Kelepçe	8"	272	118,5	M6	1,80x25	207-219	-	-	1018766

■ Lütfen siparişlerinizde sipariş kodunu bildiriniz.

ELEKTRO-MEKANİK TAŞIYICI ve ASKI SİSTEMLERİ KOLLEKTÖR KELEPÇESİ

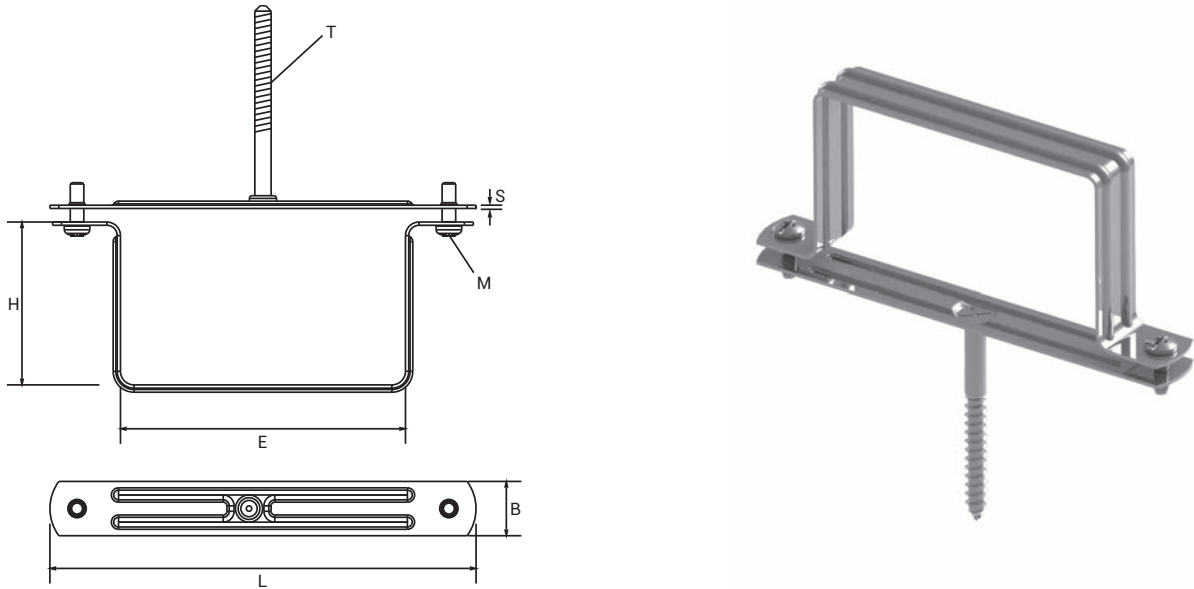
Çok amaçlı askı taşıma ve sabitleme elemanı olarak kullanılır.



Ürün	M	N	Sıkma Aralığı (mm)	Koli Adet	Koli Ağırlık (kg)	Standart
						Sipariş Kodu
Kollektör Kelepçesi	10,5	15	32-40	50	-	1018780

KARE KELEPÇE

Kare PVC, atık su boruların ve kare havalandırma boruların duvara (dikey ve yatay olarak) tavana ve zemine montajlarda kullanılır.



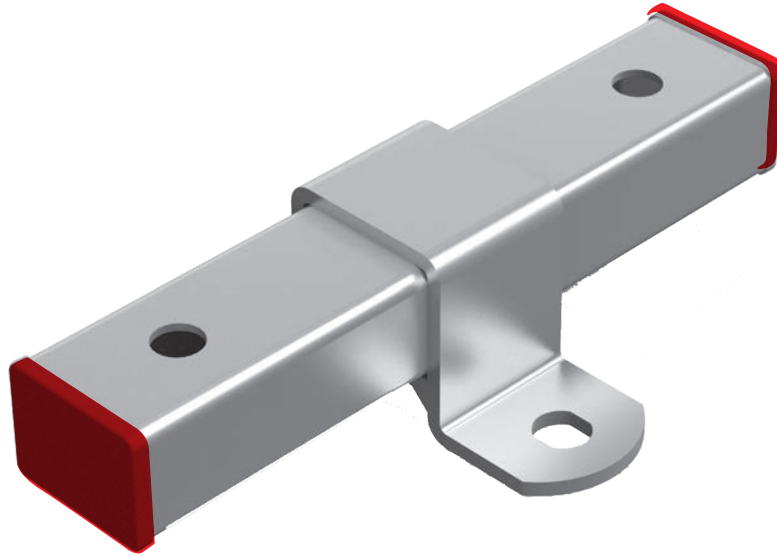
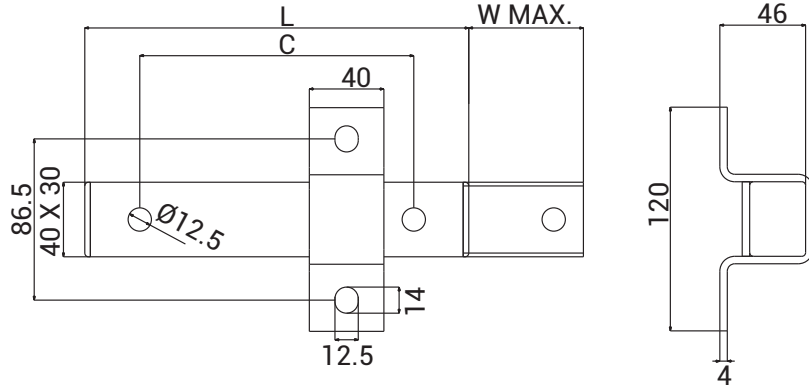
Ürün	øD (Inch) (mm)	L (mm)	H (mm)	E (mm)	M	SxB (mm)	T	Koli Adet	Koli Ağırlık (kg)	Standart
										Sipariş Kodu
Kare Kelepçe	60x100	150	58	101	M6	1,2x20	ø7x70	25	2,628	1018782

■ Lütfen siparişlerinizde sipariş kodunu bildiriniz.

ELEKTRO-MEKANİK TAŞIYICI ve ASKI SİSTEMLERİ

KAYAR MESNET

Boruların ısı değişiminden kaynaklanan genleşme özelliklerinden dolayı oluşan uzama ya da kısaltmaların meydana getirdiği sorunların giderilmesi için kullanılır.



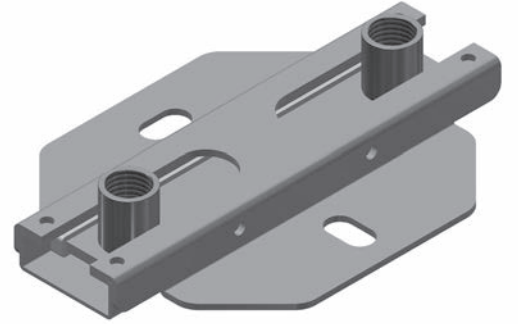
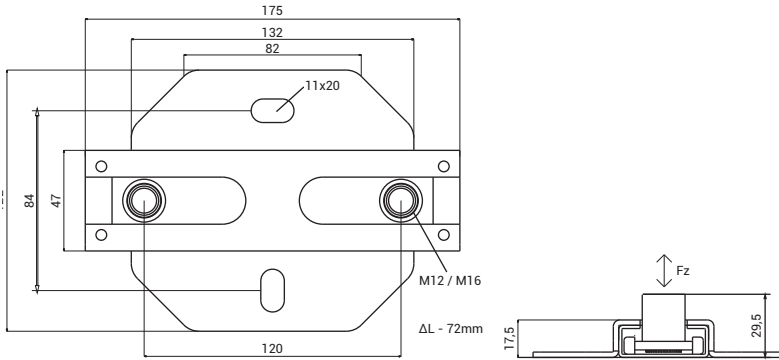
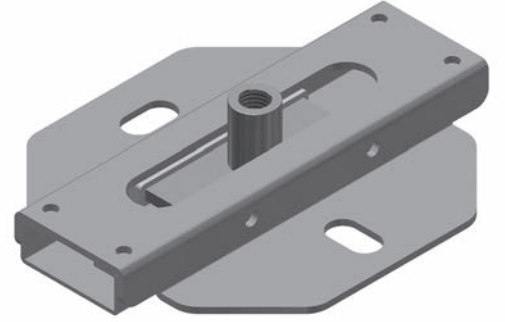
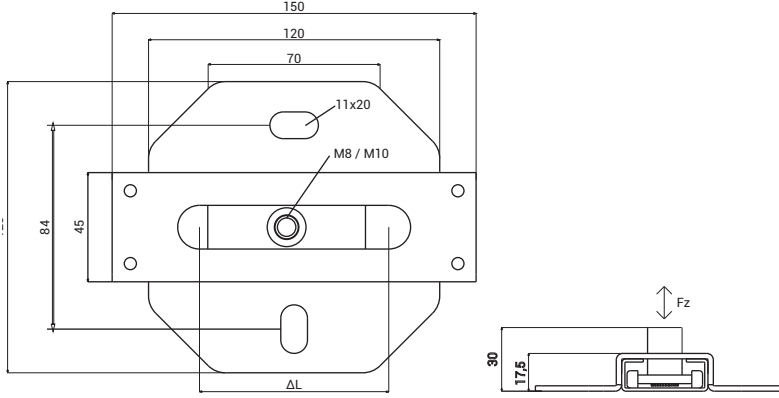
Ürün	Ölçü (mm)	L (mm)	C (mm)	W (max)	Çalışma Yüğü (mm)	Koli Adet	Koli Ağırlık (kg)	Standart
								Sipariş Kodu
Kayar Mesnet	30x40x2x200	208	147	85	1,3	25	17,375	1019640
Kayar Mesnet	30x40x2x250	258	197	135	1,3	25	19,915	1019641
Kayar Mesnet	50x50x3x250	260	200	127	7,65	10	21,04	1019642

■ Lütfen siparişlerinizde sipariş kodunu bildiriniz.

ELEKTRO-MEKANİK TAŞIYICI ve ASKI SİSTEMLERİ

KAYAR YATAK

Boruların ısı değişiminden kaynaklanan genişleme özelliklerinden dolayı oluşan uzama ya da kısalmaların meydana getirdiği sorunların giderilmesi için kullanılır.




Ürün	Ölçü	Fz (kN)	ΔL (mm)	Standart
				Sipariş Kodu
Kayar Yatak	M8 - M10	1,2 kN	80	3133478
Kayar Yatak	M12 - M16	2,0 kN	72	3133479

■ Lütfen siparişlerinizde sipariş kodunu bildiriniz.

Eleman Listesi		Miktar
Sıra No	Cinsi	

Firma :	
Proje :	
Proje No :	
Hazırlayan	
İsim :	
Tarih :	
İmza :	

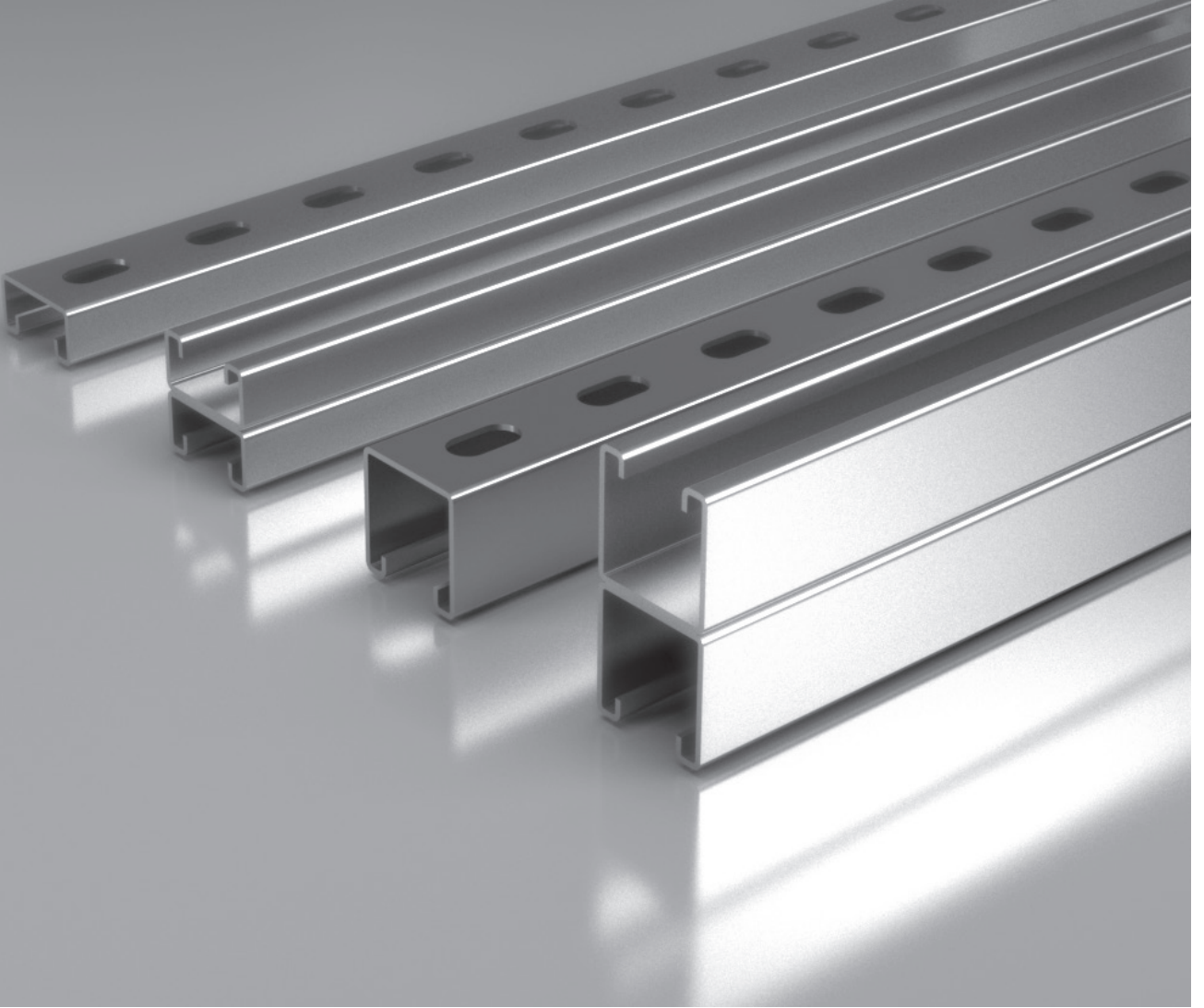
Lütfen bu sayfadan fotokopi çekerek kullanınız.



MFIX



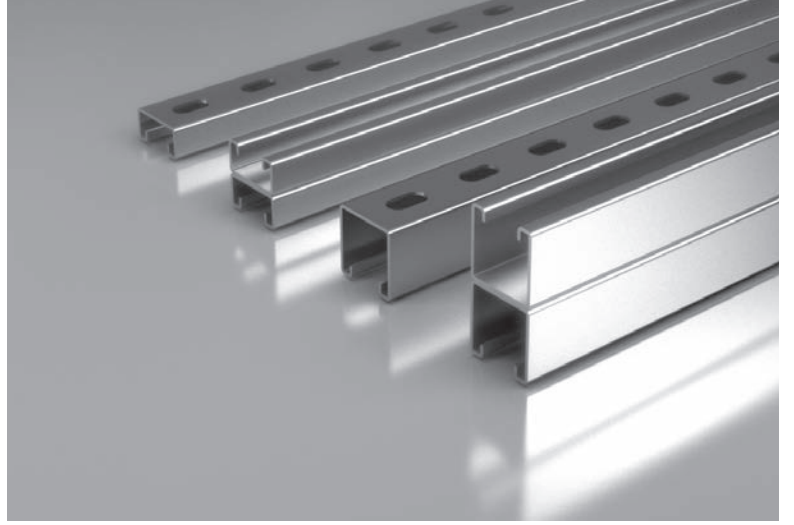
BINRAK KANAL TAŐIYICI



ELEKTRO-MEKANİK TAŞIYICI ve ASKI SİSTEMLERİ

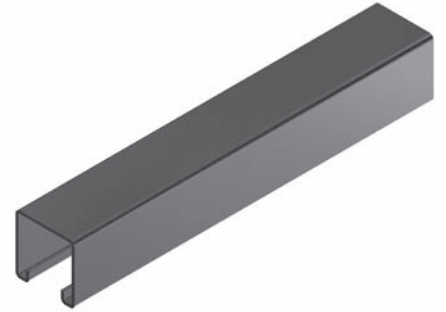
G PROFİL (BINRAK)

Çok amaçlı askı, taşıma ve sabitleme elemanı olarak kullanılmaktadır. Profilin içinde bulunan dişli yapı sayesinde ağır yükler altında dikey uygulamalarda daha mukavim davranış gösterir. Mekanik ve elektrik tesisatlarının askılanmasında kullanılmaktadır.

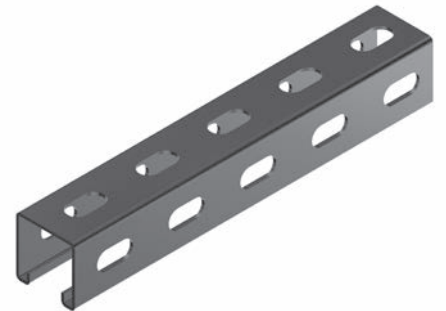


G PROFİL

Profil farklı sektörlerde ve değişik ebatlarda kullanıldığı için tasarımcı ve kullanıcı tarafından profillere estetik ve kullanımını kolaylaştırmak adına delik ilaveleri yapılmaktadır. Delikli tercih edilen bu profiller üstün teknolojiye sahip üretim hatları ile proje detaylarına göre talep edilen ölçü ve eksende delik delme, çapaksız kesim, kişi ve kurumlara özel paketlemeler ile talep edilen boy ve ölçülerde üretilmektedir. Tam otomasyonlu ve yüksek kapasiteye sahip üretim hatlarına uygun olarak tasarlanan bu profillerin, 3 boyutlu çizimlerinin yüklenmesi sayesinde profillerin istenilen tüm noktalarına delik açılabilir.

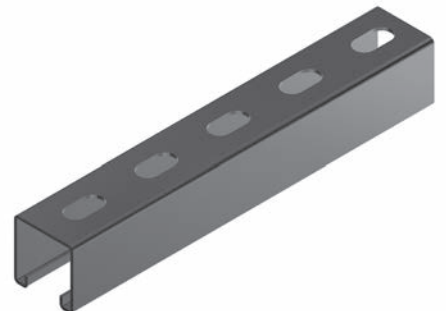


G profil ürünleri değişik birçok sektörde farklı amaçlar için tercih edilebilir. Bu sektörlerin başında inşaat, ağır ve hafif hizmet tipi çelik yapı sistemler, endüstriyel yapı ve enerji sektörleri gelmektedir. G profiller, endüstriyel yapılarda ve çelik binalarda taşıyıcı ya da yardımcı eleman olarak tercih edilmektedir.



Özel tasarlanan projelere uygun malzeme özelliklerinde kaplama ve mekaniksel tercihler yapılabilir. Yapılan proje tasarımlarında taşınacak veya askılanması yapılacak sistemin ağırlığına göre ürün seçimi yapılabilmektedir. Ayrıca malzemenin korozyona karşı dayanımını arttırmak için sıcak daldırma galvaniz prosesinden geçmektedir.

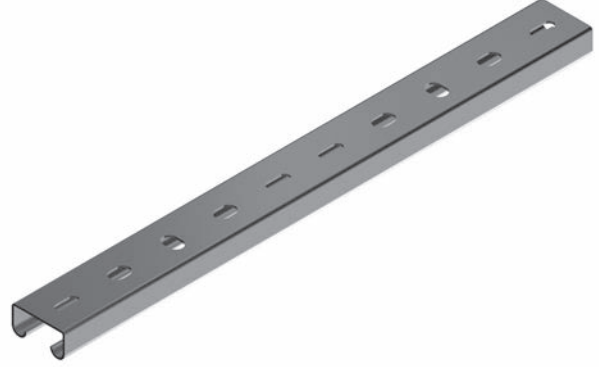
G profiller dayanım olarak yüksek taşıma kapasitesine sahip olması nedeni ile ağır hadde profilleri kullanılarak üretilmiş yapılara nazaran %40' a varan malzeme ve fiyat avantajı sağlamaktadır. Bununla birlikte yüksek üretim hızı, kısa termin süresi, sevkiyat rahatlığı ve montaj kolaylığı sağladığı için çelik bina yapılarını süratli, güvenilir ve ekonomik hale getirmiştir.



G profiller; elektromekanik askılama sistemlerinde, kaynak işlemine gerek duyulmadan, kolay ve hızlı kurulum sağlar. Yapıların taşıyıcı sistemlerinde parça kopmaları yaşanmadığı için daha güvenilir ve tercih edilen bir sistemdir. Modüler yapı sistemleri, özellikle deprem, doğal afet kuşağında bulunan ülkeler için en uygun yapı sistemidir. Ayrıca modüler yapısı; montaj kolaylığı sağlaması, sıcak daldırma galvaniz işlemi sayesinde uzun ömürlü oluşu ve işçilik süresinin kısalığı gibi avantajları bulunmaktadır.

ELEKTRO-MEKANİK TAŞIYICI ve ASKI SİSTEMLERİ

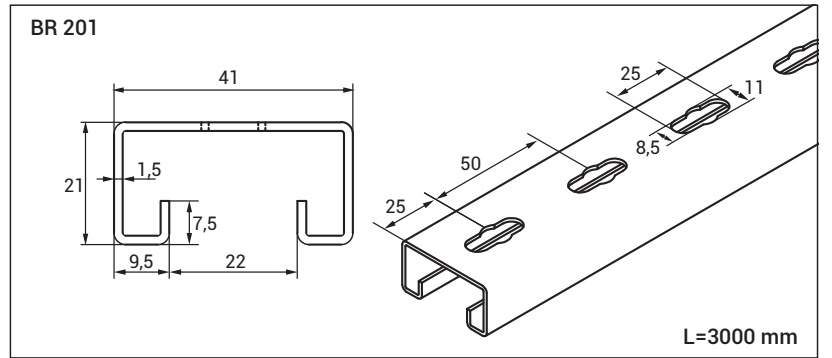
BINRAK KANAL TAŞIYICI



Ürün	Kalınlık T (mm)	Yükseklik H (mm)	Genişlik W (mm)	Standart Uzunluk L (mm)	Delik Ölçüsü (mm)	Pregalveniz (TS EN 10346 - TS EN 10143)		Daldırma Galvaniz (TS EN ISO 1461)	
						Ağırlık (kg/m)	Sipariş Kodu	Ağırlık (kg/m)	Sipariş Kodu
BR 201 BİNRAK	1,5	21	41	3000	ø8,5 - ø11	1,207	3008330	1,327	3008331

Ürün	X-X				Y-Y		
	Kesit Alanı (cm ²)	Atalet Momenti I (cm ⁴)	Kesit Katsayısı S (cm ³)	Atalet Yarıçapı R (cm)	Atalet Momenti I (cm ⁴)	Kesit Katsayısı S (cm ³)	Atalet Yarıçapı R (cm)
BR 201	1,60	1,01	0,96	0,79	3,89	3,70	1,55

GÜVENLİ TAŞIMA YÜKLERİ			
L (mm)	Sehim (mm)	Noktasal	Yayıllı
		F (kN)	F (kN)
500	2,50	0,72	1,15
750	3,75	0,52	0,83
1000	5,00	0,35	0,56
1250	6,25	0,27	0,43
1500	7,50	0,19	0,30
1750	8,75	0,13	0,20
2000	10,00	0,09	0,14

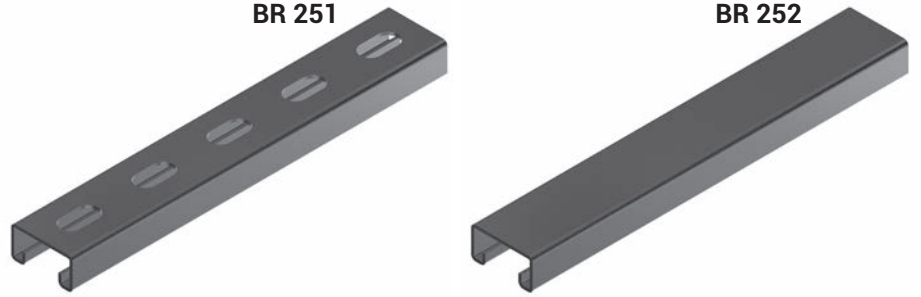


• Belirtilen L (mm) boyunda, maksimum sehim L/200 değeri aşılmamıştır.

- Lütfen siparişlerinizde sipariş kodunu bildiriniz.
- Özel ölçülerdeki siparişleriniz için lütfen firmamızı arayınız.

ELEKTRO-MEKANİK TAŞIYICI ve ASKI SİSTEMLERİ

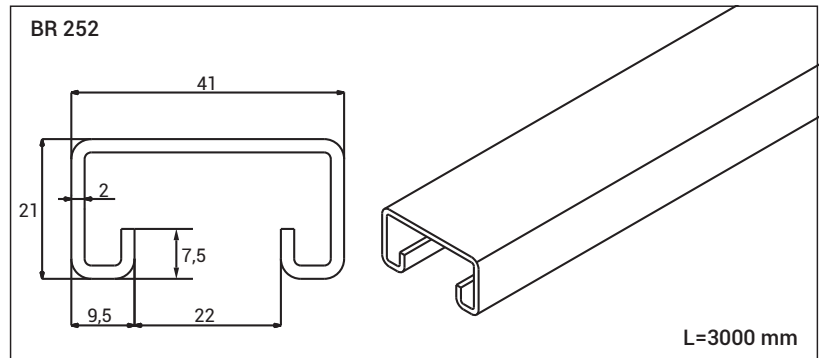
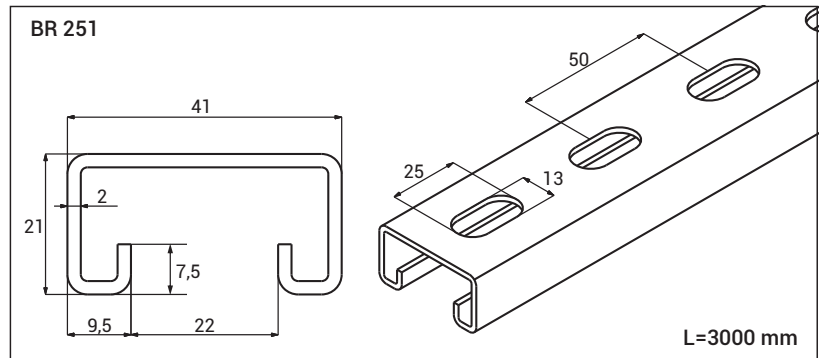
BINRAK KANAL TAŞIYICI



Ürün	Kalınlık T (mm)	Yükseklik H (mm)	Genişlik W (mm)	Standart Uzunluk L (mm)	Delik Ölçüsü (mm)	Pregalveniz (TS EN 10346 - TS EN 10143)		Daldırma Galvaniz (TS EN ISO 1461)	
						Ağırlık (kg/m)	Sipariş Kodu	Ağırlık (kg/m)	Sipariş Kodu
BR 251 BİNRAK	2	21	41	3000	13X25	1,477	3006387	1,624	3006388
BR 252 BİNRAK	2	21	41	3000	-	1,568	3006391	1,725	3006392

Profil Kesit Özellikleri	X-X				Y-Y		
Ürün	Kesit Alanı (cm ²)	Atalet Momenti I (cm ⁴)	Kesit Katsayısı S (cm ³)	Atalet Yarıçapı R (cm)	Atalet Momenti I (cm ⁴)	Kesit Katsayısı S (cm ³)	Atalet Yarıçapı R (cm)
BR 251-BR 252	1,99	1,17	1,11	0,76	4,70	4,47	1,53

GÜVENLİ TAŞIMA YÜKLERİ			
L (mm)	Sehim (mm)	Noktasal	Yaylı
		F (kN)	F (kN)
500	2,50	1,10	1,76
750	3,75	0,80	1,28
1000	5,00	0,54	0,86
1250	6,25	0,36	0,57
1500	7,50	0,25	0,40
1750	8,75	0,17	0,27
2000	10,00	0,12	0,23
2250	11,25	0,10	0,16
2500	12,50	0,09	0,14
2750	13,75	0,08	0,12
3000	15,00	0,07	0,11



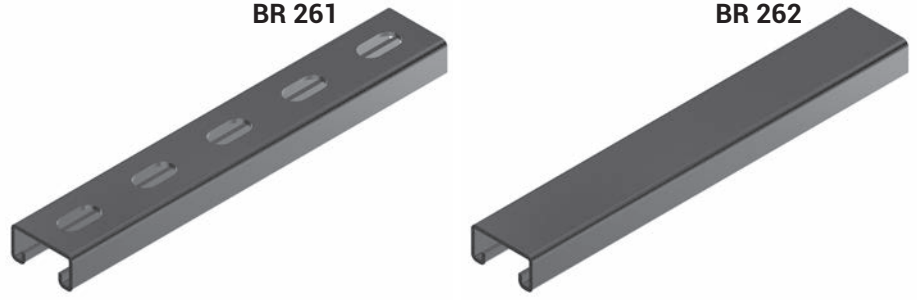
• Belirtilen L (mm) boyunda, maksimum sehim L/200 değeri aşılmamıştır.

■ Lütfen siparişlerinizde sipariş kodunu bildirin.

■ Özel ölçülerdeki siparişleriniz için lütfen firmamızı arayınız.

ELEKTRO-MEKANİK TAŞIYICI ve ASKI SİSTEMLERİ

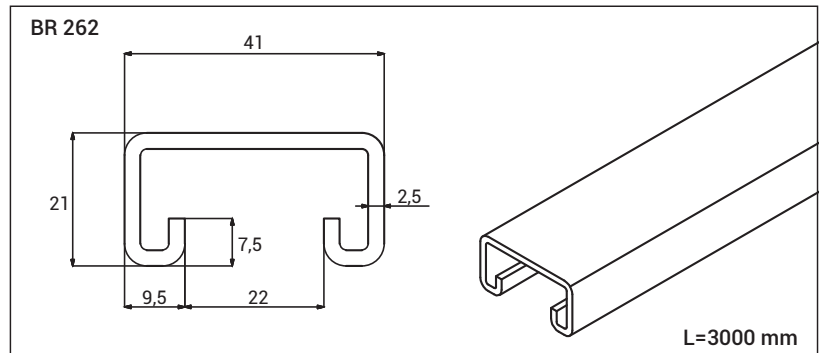
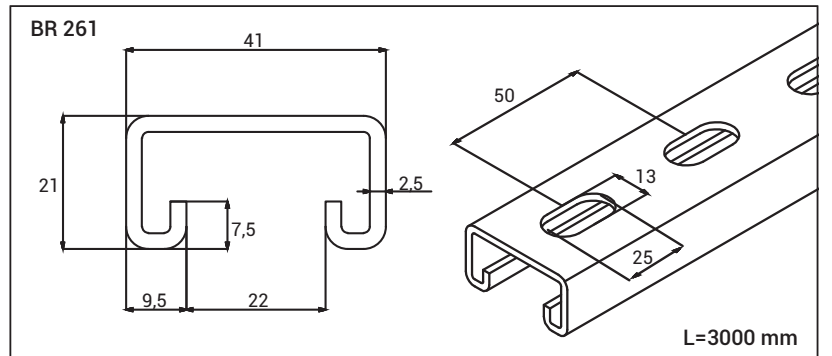
BINRAK KANAL TAŞIYICI



Ürün	Kalınlık T (mm)	Yükseklik H (mm)	Genişlik W (mm)	Standart Uzunluk L (mm)	Delik Ölçüsü (mm)	Pregalveniz (TS EN 10346 - TS EN 10143)		Daldırma Galvaniz (TS EN ISO 1461)	
						Ağırlık (kg/m)	Sipariş Kodu	Ağırlık (kg/m)	Sipariş Kodu
BR 261 BİNRAK	2,5	21	41	3000	13X25	1,776	3008372	1,952	3008373
BR 262 BİNRAK	2,5	21	41	3000	-	1,888	3006393	2,077	3006394

Ürün	X-X			Y-Y			
	Kesit Alanı (cm ²)	Atalet Momenti I (cm ⁴)	Kesit Katsayısı S (cm ³)	Atalet Yarıçapı R (cm)	Atalet Momenti I (cm ⁴)	Kesit Katsayısı S (cm ³)	Atalet Yarıçapı R (cm)
BR 261 - BR 262	2,40	1,32	1,25	0,74	5,54	5,27	1,51

GÜVENLİ TAŞIMA YÜKLERİ			
L (mm)	Sehim (mm)	Noktasal 	Yaylı
		F (kN)	F (kN)
500	2,50	1,20	1,92
750	3,75	0,88	1,40
1000	5,00	0,60	0,96
1250	6,25	0,44	0,70
1500	7,50	0,32	0,51
1750	8,75	0,23	0,36
2000	10,00	0,17	0,27
2250	11,25	0,14	0,22
2500	12,50	0,11	0,17
2750	13,75	0,09	0,14
3000	15,00	0,08	0,12



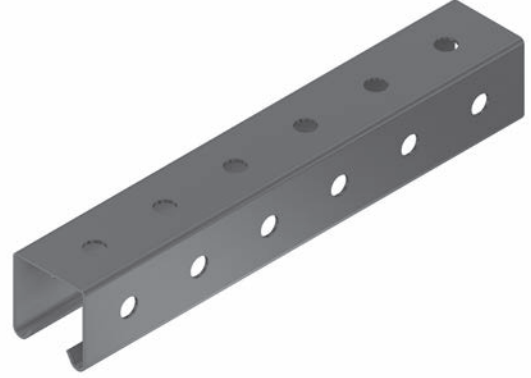
• Belirtilen L (mm) boyunda, maksimum sehim L/200 değeri aşılmamıştır.

■ Lütfen siparişlerinizde sipariş kodunu bildirin.

■ Özel ölçülerdeki siparişleriniz için lütfen firmamızı arayınız.

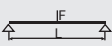
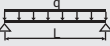
ELEKTRO-MEKANİK TAŞIYICI ve ASKI SİSTEMLERİ

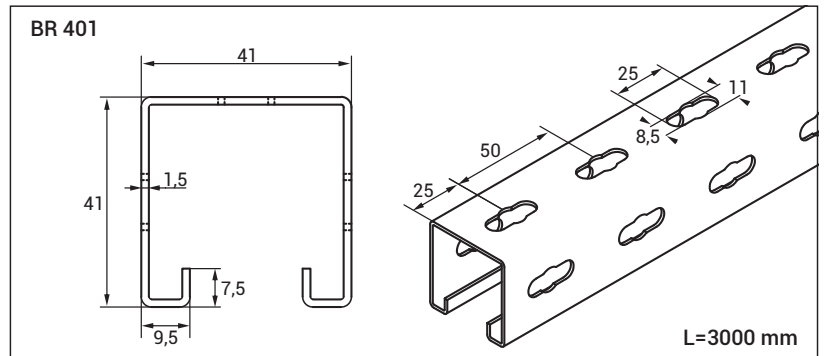
BINRAK KANAL TAŞIYICI



Ürün	Kalınlık T (mm)	Yükseklik H (mm)	Genişlik W (mm)	Standart Uzunluk L (mm)	Delik Ölçüsü (mm)	Pregalveniz (TS EN 10346 - TS EN 10143)		Daldırma Galvaniz (TS EN ISO 1461)	
						Ağırlık (kg/m)	Sipariş Kodu	Ağırlık (kg/m)	Sipariş Kodu
BR 401 BINRAK	1,5	41	41	3000	ø8,5 - ø11	1,587	3008328	1,745	3008329

Profil Kesit Özellikleri	X-X				Y-Y		
Ürün	Kesit Alanı (cm ²)	Atalet Momenti I (cm ⁴)	Kesit Katsayısı S (cm ³)	Atalet Yarıçapı R (cm)	Atalet Momenti I (cm ⁴)	Kesit Katsayısı S (cm ³)	Atalet Yarıçapı R (cm)
BR 401	2,17	5,08	2,47	1,52	6,13	5,83	1,68

GÜVENLİ TAŞIMA YÜKLERİ			
L (mm)	Sehim (mm)	Noktasal	Yayılı
			
		F (kN)	F (kN)
500	2,50	1,40	2,24
750	3,75	1,30	2,08
1000	5,00	1,20	1,92
1250	6,25	1,06	1,69
1500	7,50	0,90	1,44
1750	8,75	0,68	1,08
2000	10,00	0,50	0,80
2250	11,25	0,38	0,60
2500	12,50	0,30	0,48
2750	13,75	0,24	0,38
3000	15,00	0,20	0,32



• Belirtilen L (mm) boyunda, maksimum sehim L/200 değeri aşılmamıştır.

■ Lütfen siparişlerinizde sipariş kodunu bildirin.

■ Özel ölçülerdeki siparişleriniz için lütfen firmamızı arayınız.

ELEKTRO-MEKANİK TAŞIYICI ve ASKI SİSTEMLERİ

BINRAK KANAL TAŞIYICI

BR 251A

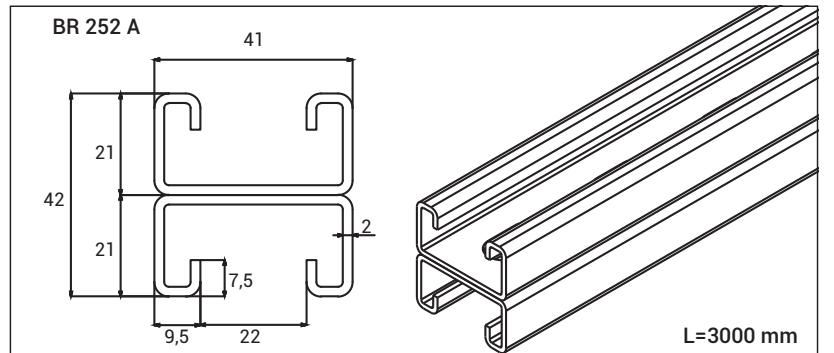
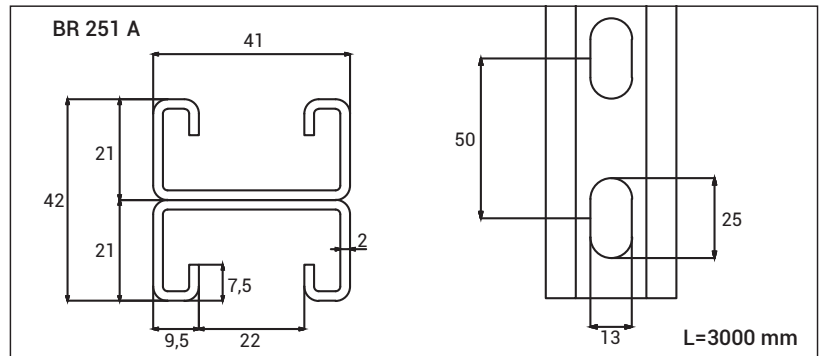


BR 252A



Ürün	Kalınlık T (mm)	Yükseklik H (mm)	Genişlik W (mm)	Standart Uzunluk L (mm)	Delik Ölçüsü (mm)	Daldırma Galvaniz (TS EN ISO 1461)	
						Ağırlık (kg/m)	Sipariş Kodu
BR 251A BİNRAK	2	42	41	3000	13X25	3,248	3000740
BR 252A BİNRAK	2	42	41	3000	-	3,450	3000737
Profil Kesit Özellikleri		X-X			Y-Y		
Ürün	Kesit Alanı (cm ²)	Atalet Momenti I (cm ⁴)	Kesit Katsayısı S (cm ³)	Atalet Yarıçapı R (cm)	Atalet Momenti I (cm ⁴)	Kesit Katsayısı S (cm ³)	Atalet Yarıçapı R (cm)
BR 251A-BR 252A	3,99	5,48	2,60	1,17	9,40	4,47	1,53

GÜVENLİ TAŞIMA YÜKLERİ			
L (mm)	Sehim (mm)	Noktasal 	Yayıllı
		F (kN)	F (kN)
500	2,50	2,80	4,48
750	3,75	2,30	3,68
1000	5,00	1,85	2,96
1250	6,25	1,45	2,32
1500	7,50	1,10	1,76
1750	8,75	0,85	1,36
2000	10,00	0,68	1,08
2250	11,25	0,53	0,84
2500	12,50	0,42	0,67
2750	13,75	0,35	0,56
3000	15,00	0,30	0,48



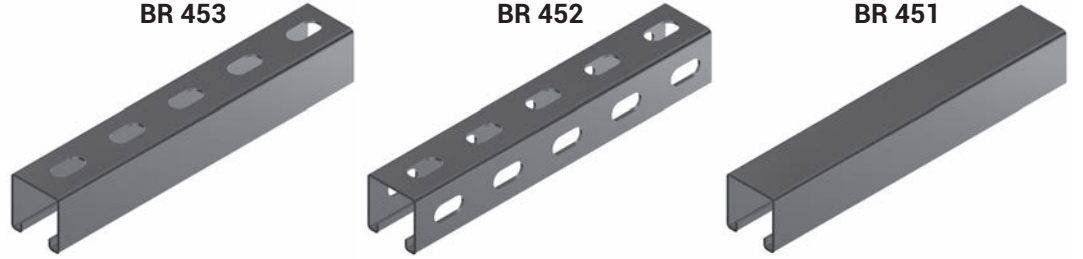
• Belirtilen L (mm) boyunda, maksimum sehim L/200 değeri aşılmamıştır.

■ Lütfen siparişlerinizde sipariş kodunu bildirin.

■ Özel ölçülerdeki siparişleriniz için lütfen firmamızı arayınız.

ELEKTRO-MEKANİK TAŞIYICI ve ASKI SİSTEMLERİ

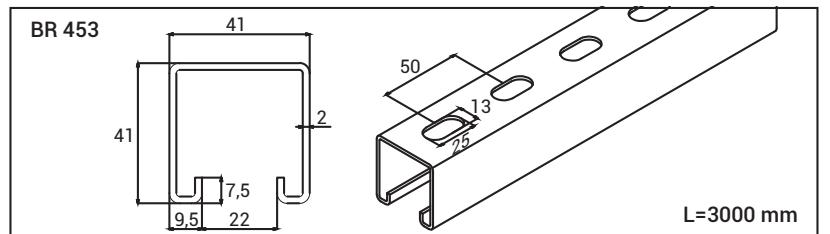
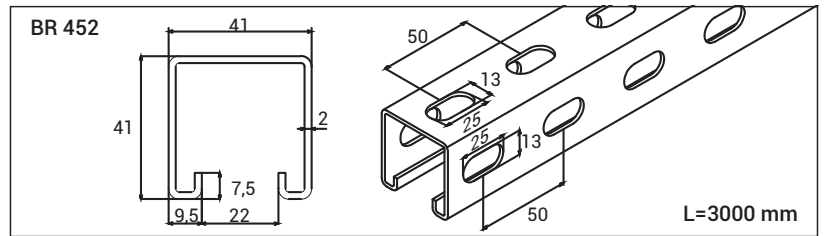
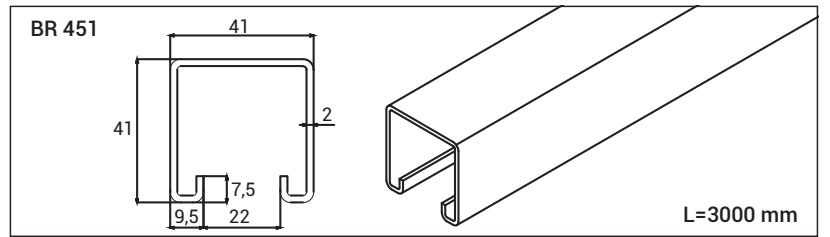
BINRAK KANAL TAŞIYICI



Ürün	Kalınlık T (mm)	Yükseklik H (mm)	Genişlik W (mm)	Standart Uzunluk L (mm)	Delik Ölçüsü (mm)	Pregalveniz (TS EN 10346 - TS EN 10143)		Daldırma Galvaniz (TS EN ISO 1461)	
						Ağırlık (kg/m)	Sipariş Kodu	Ağırlık (kg/m)	Sipariş Kodu
BR 451	2	41	41	3000	-	2,214	3005459	2,435	3005460
BR 452	2	41	41	3000	13X25	1,936	3005312	2,130	3005313
BR 453	2	41	41	3000	13X25	2,122	3006383	2,334	3006384

Ürün	X-X				Y-Y		
	Kesit Alanı (cm ²)	Atalet Momenti I (cm ⁴)	Kesit Katsayısı S (cm ³)	Atalet Yarıçapı R (cm)	Atalet Momenti I (cm ⁴)	Kesit Katsayısı S (cm ³)	Atalet Yarıçapı R (cm)
BR 451 BR 452 BR 453	1,99	1,17	1,11	0,76	4,70	4,47	1,53

GÜVENLİ TAŞIMA YÜKLERİ			
L (mm)	Sehim (mm)	Noktasal 	Yayıllı
		F (kN)	F (kN)
500	2,50	1,10	1,76
750	3,75	0,80	1,28
1000	5,00	0,54	0,86
1250	6,25	0,36	0,57
1500	7,50	0,25	0,40
1750	8,75	0,17	0,27
2000	10,00	0,12	0,23
2250	11,25	0,10	0,16
2500	12,50	0,09	0,14
2750	13,75	0,08	0,12
3000	15,00	0,07	0,11



• Belirtilen L (mm) boyunda, maksimum sehim L/200 değeri aşılmamıştır.

- Lütfen siparişlerinizde sipariş kodunu bildiriniz.
- Özel ölçülerdeki siparişleriniz için lütfen firmamızı arayınız.

ELEKTRO-MEKANİK TAŞIYICI ve ASKI SİSTEMLERİ

BINRAK KANAL TAŞIYICI

BR 261A



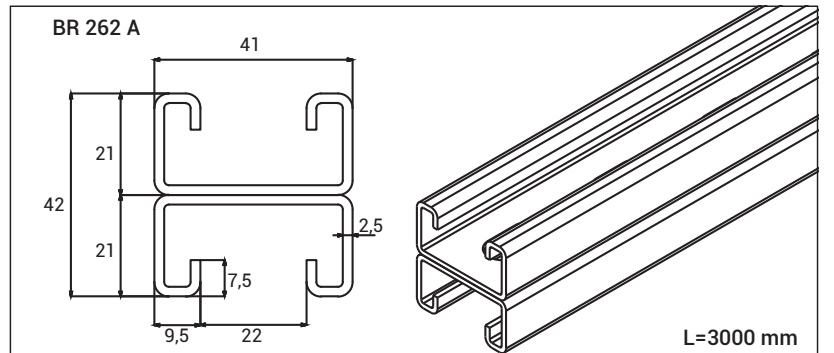
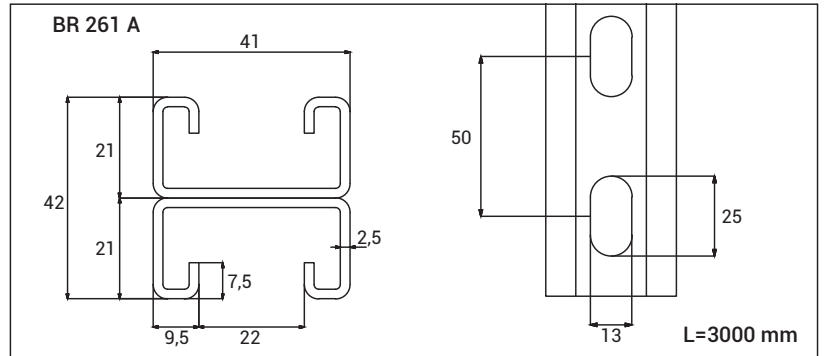
BR 262A



Ürün	Kalınlık T (mm)	Yükseklik H (mm)	Genişlik W (mm)	Standart Uzunluk L (mm)	Delik Ölçüsü (mm)	Daldırma Galvaniz (TS EN ISO 1461)	
						Ağırlık (kg/m)	Sipariş Kodu
BR 261A	2,5	21	41	3000	13X25	3,902	3000741
BR 262A	2,5	21	41	3000	-	4,153	3000738

Ürün	Profil Kesit Özellikleri			X-X		Y-Y	
	Kesit Alanı (cm ²)	Atalet Momenti I (cm ⁴)	Kesit Katsayısı S (cm ³)	Atalet Yarıçapı R (cm)	Atalet Momenti I (cm ⁴)	Kesit Katsayısı S (cm ³)	Atalet Yarıçapı R (cm)
BR 261A-BR 262 A	4,81	6,34	3,01	1,14	11,09	5,28	1,51

GÜVENLİ TAŞIMA YÜKLERİ			
L (mm)	Sehim (mm)	Noktasal 	Yayıllı
		F (kN)	F (kN)
500	2,50	3,30	5,28
750	3,75	2,75	4,40
1000	5,00	2,20	3,52
1250	6,25	1,70	2,72
1500	7,50	1,30	2,08
1750	8,75	1,00	1,60
2000	10,00	0,80	1,28
2250	11,25	0,63	1,00
2500	12,50	0,50	0,80
2750	13,75	0,41	0,65
3000	15,00	0,35	0,56



• Belirtilen L (mm) boyunda, maksimum sehim L/200 değeri aşılmamıştır.

- Lütfen siparişlerinizde sipariş kodunu bildirin.
- Özel ölçülerdeki siparişleriniz için lütfen firmamızı arayınız.

ELEKTRO-MEKANİK TAŞIYICI ve ASKI SİSTEMLERİ

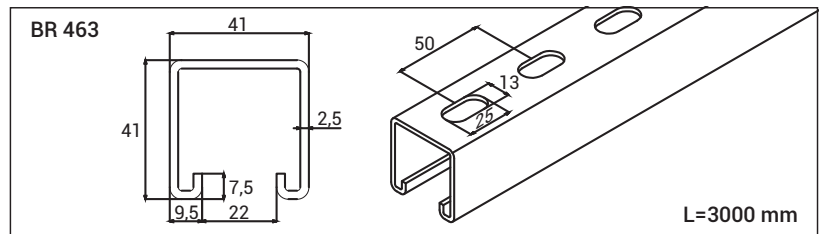
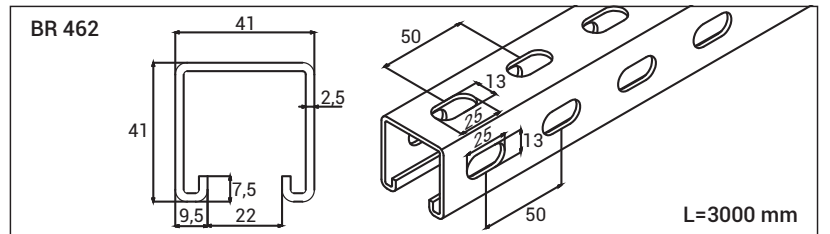
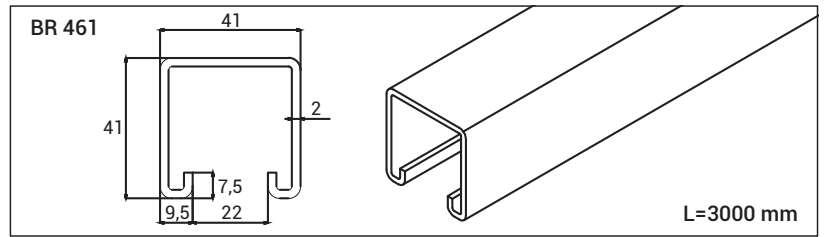
BINRAK KANAL TAŞIYICI



Ürün	Kalınlık T (mm)	Yükseklik H (mm)	Genişlik W (mm)	Standart Uzunluk L (mm)	Delik Ölçüsü (mm)	Pregalveniz (TS EN 10346 - TS EN 10143)		Daldırma Galvaniz (TS EN ISO 1461)	
						Ağırlık (kg/m)	Sipariş Kodu	Ağırlık (kg/m)	Sipariş Kodu
BR 461	2,5	41	41	3000	-	2,690	3005461	2,959	3005462
BR 462	2,5	41	41	3000	13X25	2,341	3005314	2,575	3005315
BR 463	2,5	41	41	3000	13X25	2,578	3006385	2,836	3006386

Ürün	X-X				Y-Y		
	Kesit Alanı (cm ²)	Atalet Momenti I (cm ⁴)	Kesit Katsayısı S (cm ³)	Atalet Yarıçapı R (cm)	Atalet Momenti I (cm ⁴)	Kesit Katsayısı S (cm ³)	Atalet Yarıçapı R (cm)
BR 451 BR 452 BR 453	3,40	7,36	3,59	1,47	9,26	4,51	1,64

GÜVENLİ TAŞIMA YÜKLERİ			
L (mm)	Sehim (mm)	Noktasal 	Yaylı
		F (kN)	F (kN)
500	2,50	3,20	5,12
750	3,75	2,55	4,08
1000	5,00	2,00	3,20
1250	6,25	1,55	2,48
1500	7,50	1,20	1,92
1750	8,75	1,02	1,63
2000	10,00	0,90	1,44
2250	11,25	0,74	1,18
2500	12,50	0,60	0,96
2750	13,75	0,50	0,80
3000	15,00	0,40	0,64



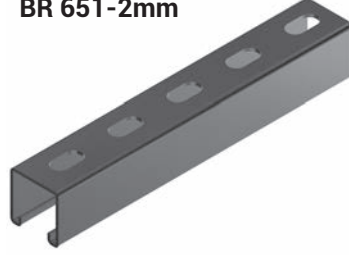
• Belirtilen L (mm) boyunda, maksimum sehim L/200 değeri aşılmamıştır.

- Lütfen siparişlerinizde sipariş kodunu bildirin.
- Özel ölçülerdeki siparişleriniz için lütfen firmamızı arayınız.

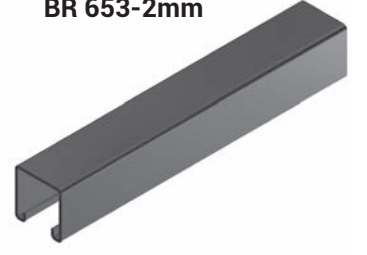
ELEKTRO-MEKANİK TAŞIYICI ve ASKI SİSTEMLERİ

BINRAK KANAL TAŞIYICI

BR 651-2mm



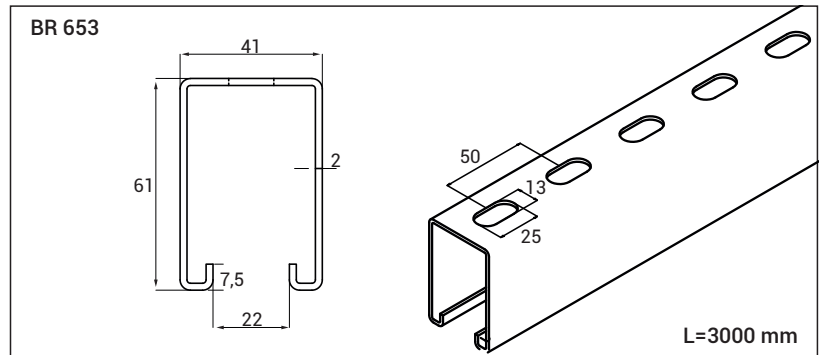
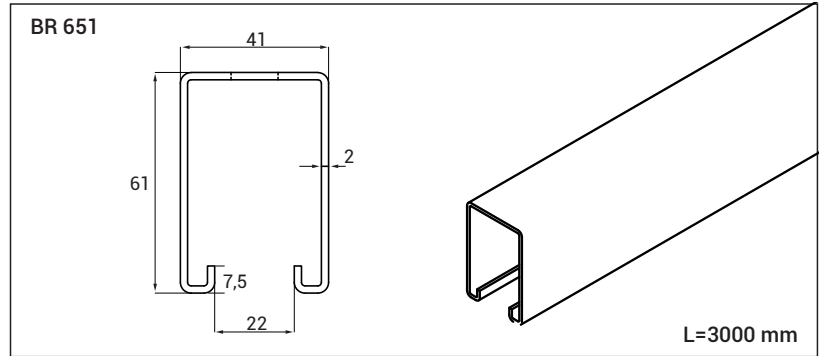
BR 653-2mm



Ürün	Kalınlık T (mm)	Yükseklik H (mm)	Genişlik W (mm)	Standart Uzunluk L (mm)	Delik Ölçüsü (mm)	Pregalveniz (TS EN 10346 - TS EN 10143)		Daldırma Galvaniz (TS EN ISO 1461)	
						Ağırlık (kg/m)	Sipariş Kodu	Ağırlık (kg/m)	Sipariş Kodu
BR 651	2	61	41	3000	-	2,779	3184140	3,057	3184117
BR 653	2	61	41	3000	13X25	2,668	3184138	2,957	3184124

Ürün	X-X				Y-Y		
	Kesit Alanı (cm ²)	Atalet Momenti I (cm ⁴)	Kesit Katsayısı S (cm ³)	Atalet Yarıçapı R (cm)	Atalet Momenti I (cm ⁴)	Kesit Katsayısı S (cm ³)	Atalet Yarıçapı R (cm)
BR 651 - BR 653	3,54	16,71	5,07	1,73	10,71	5,22	2,16

GÜVENLİ TAŞIMA YÜKLERİ			
L (mm)	Sehim (mm)	Noktasal	Yayılı
		F (kN)	F (kN)
500	2,50	5,50	7,00
750	3,75	4,00	6,00
1000	5,00	3,00	5,50
1250	6,25	2,40	4,80
1500	7,50	2,00	4,00
1750	8,75	1,70	3,50
2000	10,00	1,50	3,00
2250	11,25	1,30	2,40
2500	12,50	1,10	2,00
2750	13,75	1,00	1,65
3000	15,00	0,80	1,50



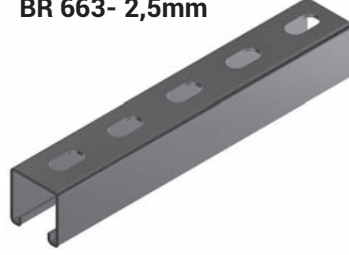
• Belirtilen L (mm) boyunda, maksimum sehim L/200 değeri aşılmamıştır.

- Lütfen siparişlerinizde sipariş kodunu bildirin.
- Özel ölçülerdeki siparişleriniz için lütfen firmamızı arayınız.

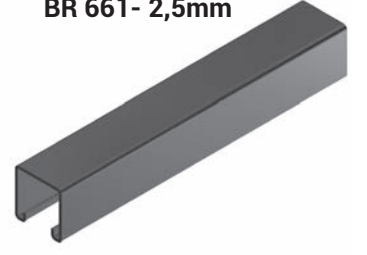
ELEKTRO-MEKANİK TAŞIYICI ve ASKI SİSTEMLERİ

BINRAK KANAL TAŞIYICI

BR 663- 2,5mm



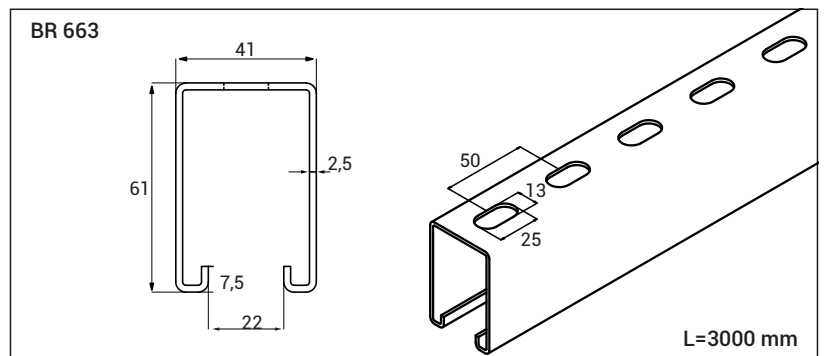
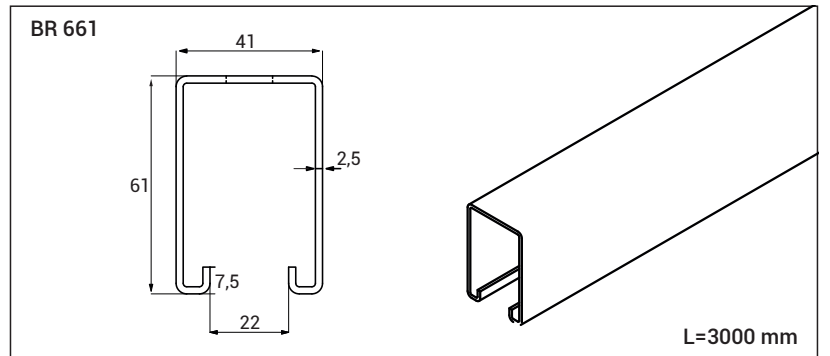
BR 661- 2,5mm



Ürün	Kalınlık T (mm)	Yükseklik H (mm)	Genişlik W (mm)	Standart Uzunluk L (mm)	Delik Ölçüsü (mm)	Pregalveniz (TS EN 10346 - TS EN 10143)		Daldırma Galvaniz (TS EN ISO 1461)	
						Ağırlık (kg/m)	Sipariş Kodu	Ağırlık (kg/m)	Sipariş Kodu
BR 661	2,5	61	41	3000	-	3,474	3174141	3,821	3184118
BR 663	2,5	61	41	3000	13X25	3,36	3184139	3,696	3184125

Profil Kesit Özellikleri		X-X			Y-Y		
Ürün	Kesit Alanı (cm ²)	Atalet Momenti I (cm ⁴)	Kesit Katsayısı S (cm ³)	Atalet Yarıçapı R (cm)	Atalet Momenti I (cm ⁴)	Kesit Katsayısı S (cm ³)	Atalet Yarıçapı R (cm)
BR 661 - BR 663	4,43	20,21	6,12	1,71	12,96	6,32	2,14

GÜVENLİ TAŞIMA YÜKLERİ			
L (mm)	Sehim (mm)	Noktasal	Yaylı
		F (kN)	F (kN)
500	2,50	5,75	8,00
750	3,75	4,50	7,00
1000	5,00	3,60	6,50
1250	6,25	2,90	5,50
1500	7,50	2,40	4,80
1750	8,75	2,00	4,20
2000	10,00	1,80	3,50
2250	11,25	1,60	3,00
2500	12,50	1,50	2,50
2750	13,75	1,30	2,15
3000	15,00	1,10	1,80



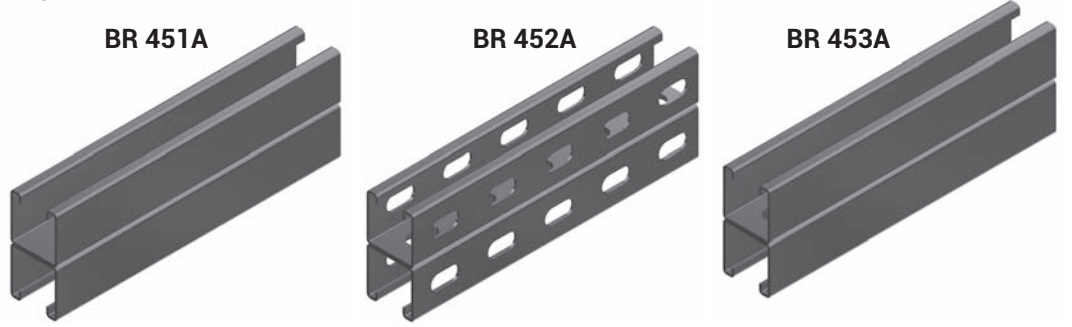
• Belirtilen L (mm) boyunda, maksimum sehim L/200 değeri aşılmamıştır.

■ Lütfen siparişlerinizde sipariş kodunu bildirin.

■ Özel ölçülerdeki siparişleriniz için lütfen firmamızı arayınız.

ELEKTRO-MEKANİK TAŞIYICI ve ASKI SİSTEMLERİ

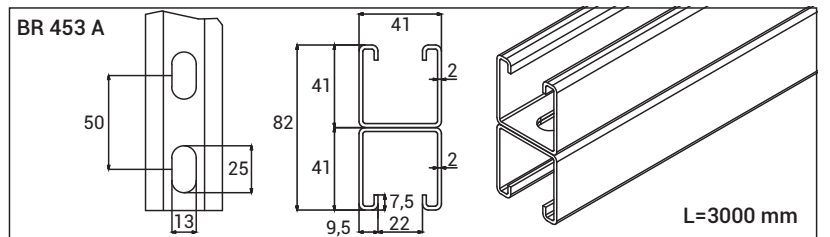
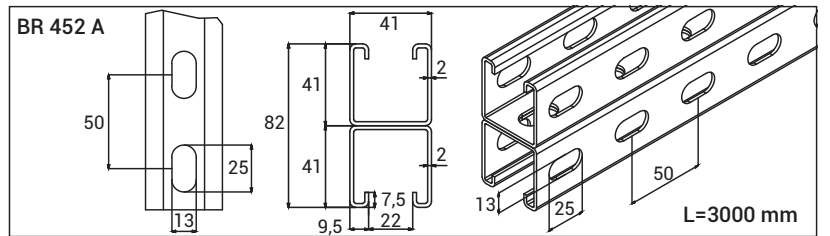
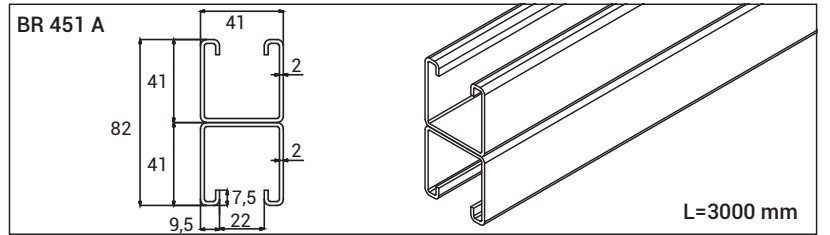
BINRAK KANAL TAŞIYICI



Ürün	Kalınlık T (mm)	Yükseklik H (mm)	Genişlik W (mm)	Standart Uzunluk L (mm)	Delik Ölçüsü (mm)	Daldırma Galvaniz (TS EN ISO 1461)	
						Ağırlık (kg/m)	Sipariş Kodu
BR 451 A	2	82	41	3000	-	4,901	3000219
BR 452 A	2	82	41	3000	13X25	4,259	3000223
BR 453 A	2	82	41	3000	13X25	4,668	3000221

Profil Kesit Özellikleri	X-X				Y-Y		
Ürün	Kesit Alanı (cm ²)	Atalet Momenti I (cm ⁴)	Kesit Katsayısı S (cm ³)	Atalet Yarıçapı R (cm)	Atalet Momenti I (cm ⁴)	Kesit Katsayısı S (cm ³)	Atalet Yarıçapı R (cm)
BR 451 A BR 452 A BR 453 A	5,60	31,53	7,69	2,37	15,49	3,77	1,66

GÜVENLİ TAŞIMA YÜKLERİ			
L (mm)	Sehim (mm)	Noktasal	Yayıllı
		F (kN)	F (kN)
500	2,50	6,00	9,60
750	3,75	5,20	8,32
1000	5,00	4,40	7,04
1250	6,25	3,80	6,08
1500	7,50	3,30	5,28
1750	8,75	2,85	4,56
2000	10,00	2,50	4,00
2250	11,25	2,20	3,52
2500	12,50	1,90	3,04
2750	13,75	1,70	2,72
3000	15,00	1,50	2,40

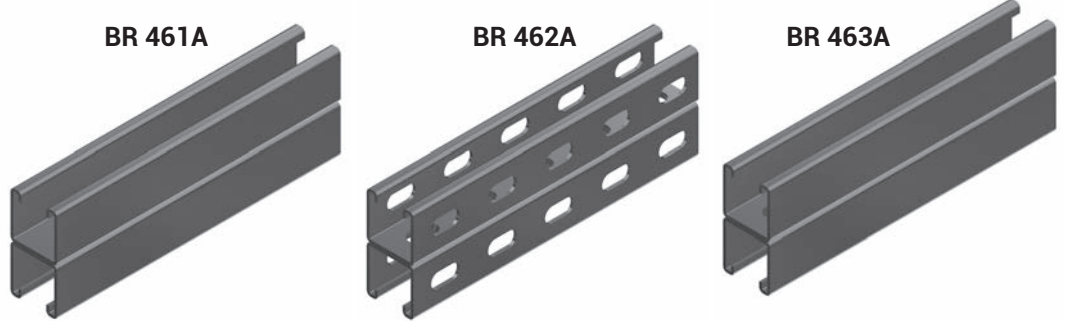


• Belirtilen L (mm) boyunda, maksimum sehim L/200 değeri aşılmamıştır.

- Lütfen siparişlerinizde sipariş kodunu bildiriniz.
- Özel ölçülerdeki siparişleriniz için lütfen firmamızı arayınız.

ELEKTRO-MEKANİK TAŞIYICI ve ASKI SİSTEMLERİ

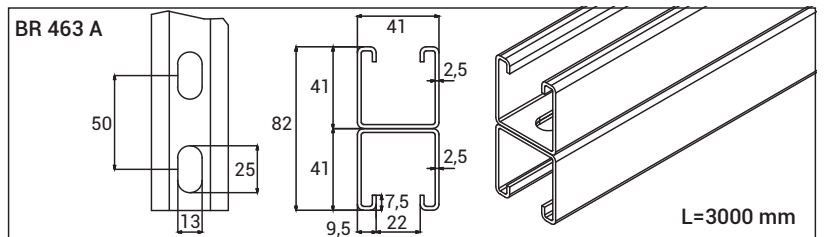
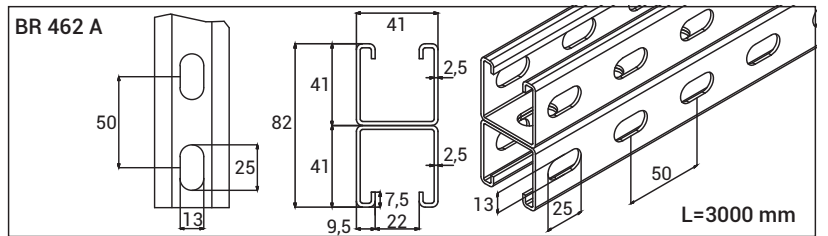
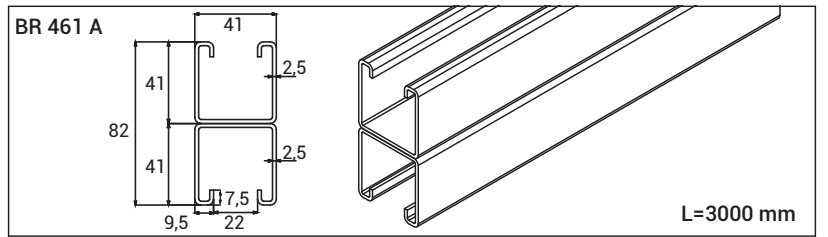
BINRAK KANAL TAŞIYICI



Ürün	Kalınlık T (mm)	Yükseklik H (mm)	Genişlik W (mm)	Standart Uzunluk L (mm)	Delik Ölçüsü (mm)	Daldırma Galvaniz (TS EN ISO 1461)	
						Ağırlık (kg/m)	Sipariş Kodu
BR 461 A	2,5	82	41	3000	-	6,01	3000220
BR 462 A	2,5	82	41	3000	13X25	5,15	3000224
BR 463 A	2,5	82	41	3000	13X25	5,672	3000222

Ürün	Profil Kesit Özellikleri			X-X		Y-Y	
	Kesit Alanı (cm ²)	Atalet Momenti I (cm ⁴)	Kesit Katsayısı S (cm ³)	Atalet Yarıçapı R (cm)	Atalet Momenti I (cm ⁴)	Kesit Katsayısı S (cm ³)	Atalet Yarıçapı R (cm)
BR 451 A BR 452 A BR 453 A	6,80	37,41	9,12	2,34	18,51	4,51	1,64

GÜVENLİ TAŞIMA YÜKLERİ			
L (mm)	Sehim (mm)	Noktasal	Yaylı
		F (kN)	F (kN)
500	2,50	7,00	11,20
750	3,75	6,10	9,76
1000	5,00	5,20	8,32
1250	6,25	4,45	7,12
1500	7,50	3,80	6,08
1750	8,75	3,20	5,12
2000	10,00	2,80	4,48
2250	11,25	2,45	3,92
2500	12,50	2,20	3,52
2750	13,75	2,00	3,20
3000	15,00	1,80	2,88



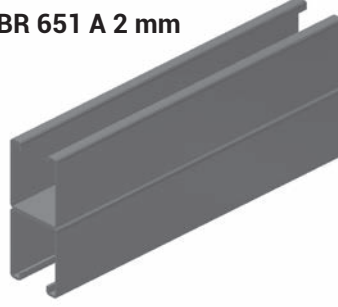
• Belirtilen L (mm) boyunda, maksimum sehim L/200 değeri aşılmamıştır.

- Lütfen siparişlerinizde sipariş kodunu bildirin.
- Özel ölçülerdeki siparişleriniz için lütfen firmamızı arayınız.

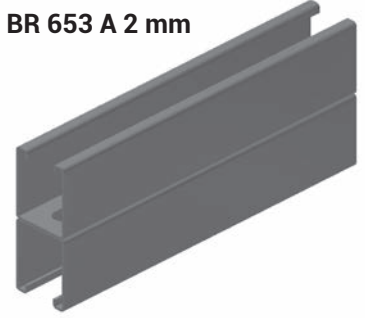
ELEKTRO-MEKANİK TAŞIYICI ve ASKI SİSTEMLERİ

BINRAK KANAL TAŞIYICI

BR 651 A 2 mm



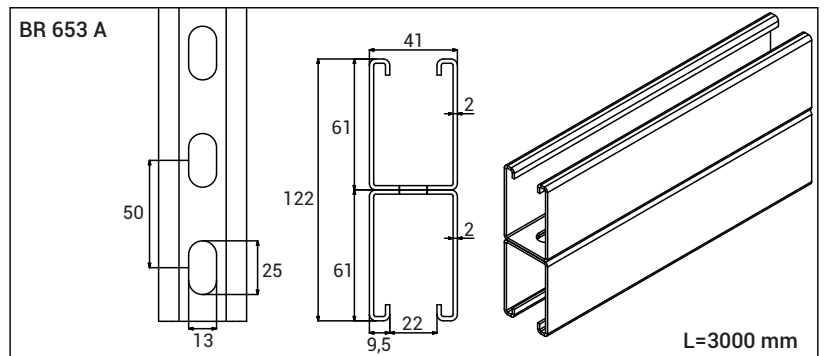
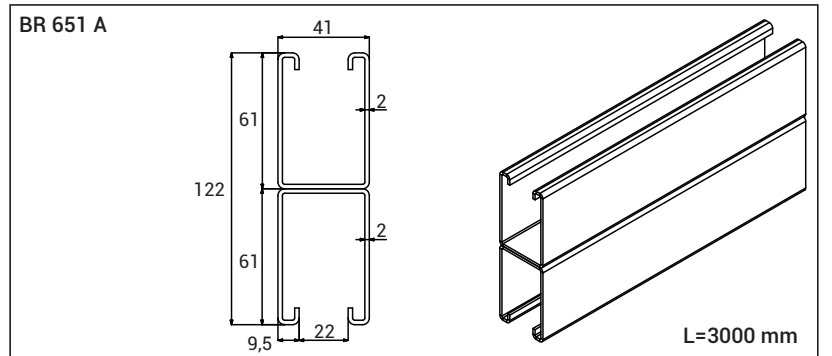
BR 653 A 2 mm



Ürün	Kalınlık T (mm)	Yükseklik H (mm)	Genişlik W (mm)	Standart Uzunluk L (mm)	Delik Ölçüsü (mm)	Daldırma Galvaniz (TS EN ISO 1461)	
						Ağırlık (kg/m)	Sipariş vKodu
BR 651A	2	122	41	3000	-	6,114	3184119
BR 653A	2	122	41	3000	13X25	5,914	3184121

Ürün	Profil Kesit Özellikleri			X-X		Y-Y	
	Kesit Alanı (cm ²)	Atalet Momenti I (cm ⁴)	Kesit Katsayısı S (cm ³)	Atalet Yarıçapı R (cm)	Atalet Momenti I (cm ⁴)	Kesit Katsayısı S (cm ³)	Atalet Yarıçapı R (cm)
BR 651 A - BR 653 A	7,08	89,78	14,71	1,73	21,42	10,44	3,54

GÜVENLİ TAŞIMA YÜKLERİ			
L (mm)	Sehim (mm)	Noktasal	Yayıllı
		F (kN)	F (kN)
500	2,50	12,00	15,00
750	3,75	9,00	13,50
1000	5,00	7,50	11,50
1250	6,25	6,50	10,00
1500	7,50	5,75	9,00
1750	8,75	5,00	8,00
2000	10,00	4,40	7,00
2250	11,25	3,90	6,20
2500	12,50	3,50	5,60
2750	13,75	3,00	4,80
3000	15,00	2,50	4,00



• Belirtilen L (mm) boyunda, maksimum sehim L/200 değeri aşılmamıştır.

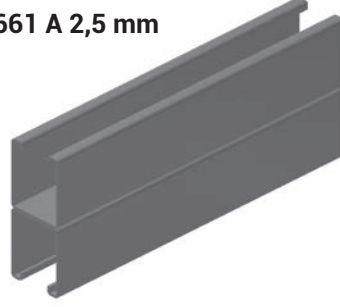
■ Lütfen siparişlerinizde sipariş kodunu bildirin.

■ Özel ölçülerdeki siparişleriniz için lütfen firmamızı arayınız.

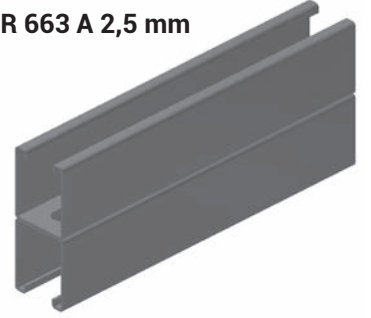
ELEKTRO-MEKANİK TAŞIYICI ve ASKI SİSTEMLERİ

BINRAK KANAL TAŞIYICI

BR 661 A 2,5 mm



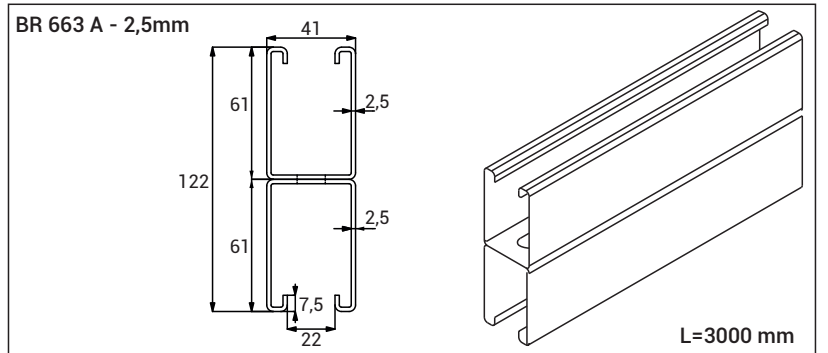
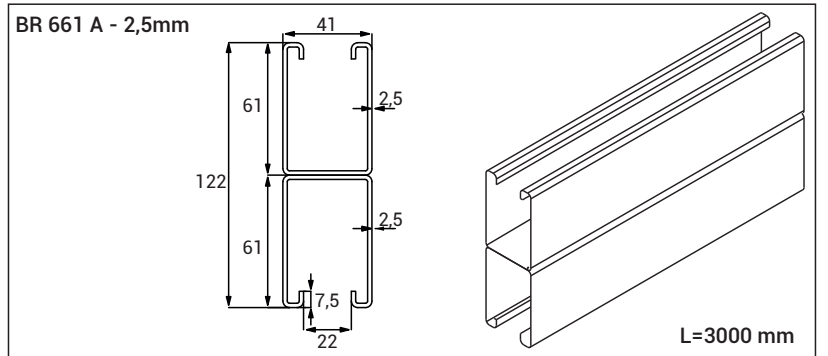
BR 663 A 2,5 mm



Ürün	Kalınlık T (mm)	Yükseklik H (mm)	Genişlik W (mm)	Standart Uzunluk L (mm)	Delik Ölçüsü (mm)	Daldırma Galvaniz (TS EN ISO 1461)	
						Ağırlık (kg/m)	Sipariş Kodu
BR 661A	2,5	122	41	3000	-	7,643	3184120
BR 663A	2,5	122	41	3000	13X25	7,392	3184122

Profil Kesit Özellikleri		X-X			Y-Y		
Ürün	Kesit Alanı (cm ²)	Atalet Momenti I (cm ⁴)	Kesit Katsayısı S (cm ³)	Atalet Yarıçapı R (cm)	Atalet Momenti I (cm ⁴)	Kesit Katsayısı S (cm ³)	Atalet Yarıçapı R (cm)
BR 661 A - BR 663 A	8,86	109,33	17,92	1,71	25,93	12,64	1,71

GÜVENLİ TAŞIMA YÜKLERİ			
L (mm)	Sehim (mm)	Noktasal 	Yayıllı
		F (kN)	F (kN)
500	2,50	14,00	17,00
750	3,75	10,50	16,00
1000	5,00	9,00	13,50
1250	6,25	8,00	12,00
1500	7,50	7,00	10,50
1750	8,75	6,00	9,50
2000	10,00	5,25	8,40
2250	11,25	4,75	7,40
2500	12,50	4,30	6,50
2750	13,75	3,90	5,50
3000	15,00	3,00	4,80

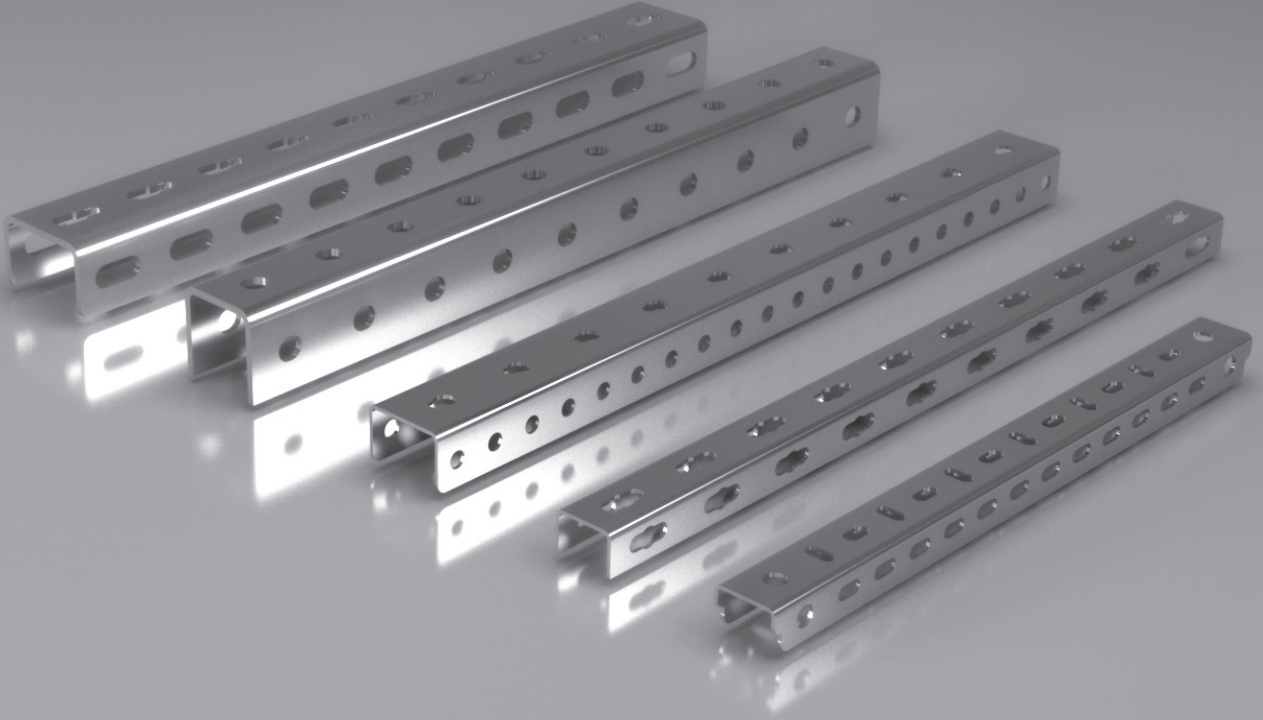


• Belirtilen L (mm) boyunda, maksimum sehim L/200 değeri aşılmamıştır.

■ Lütfen siparişlerinizde sipariş kodunu bildiriniz.

■ Özel ölçülerdeki siparişleriniz için lütfen firmamızı arayınız.

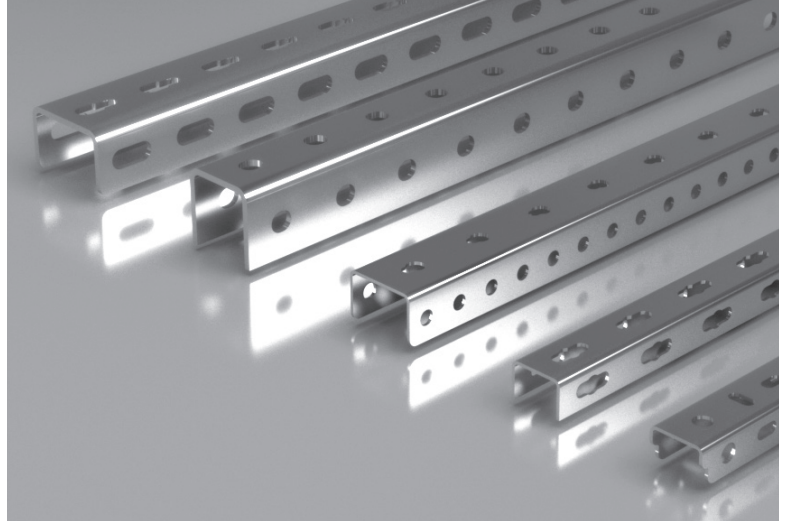
U-PROFİL TAŞIYICILAR



ELEKTRO-MEKANİK TAŞIYICI ve ASKI SİSTEMLERİ

U PROFİL (BINRAK)

U profiller üstün teknolojiye sahip üretim hatları ile proje detaylarına göre talep edilen ölçü ve ekseninde delik delme, çapaksız kesim, kişi ve kurumlara özel paketlemeler ile talep edilen boy ve ölçülerde üretilmektedir. Tam otomasyonlu ve yüksek kapasiteye sahip üretim hatlarına uygun olarak tasarlanan bu profillerin, 3 boyutlu çizimlerinin yüklenmesi sayesinde profillerin istenilen tüm noktalarına delik açılabilmektedir.



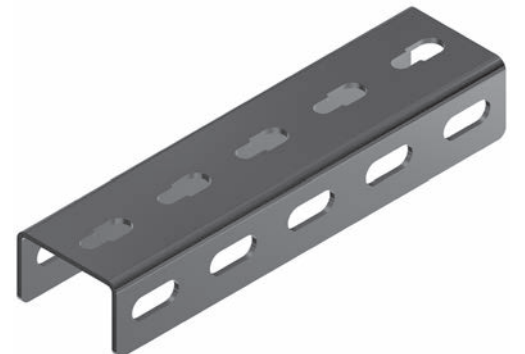
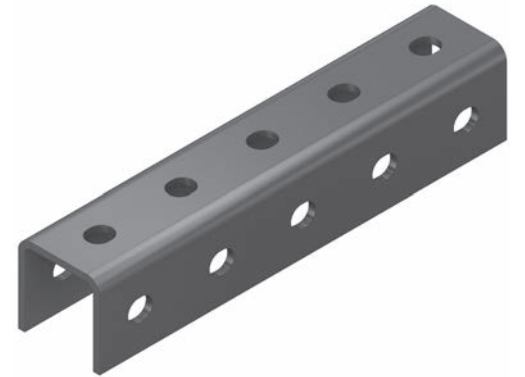
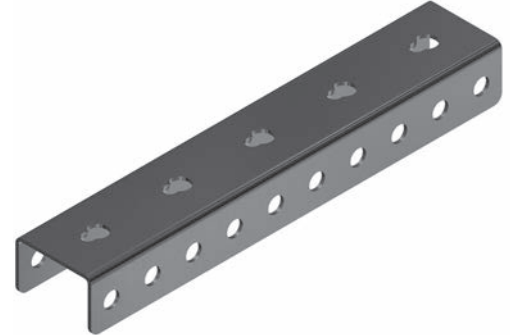
U PROFİL

U profil ürünleri inşaat, ağır ve hafif hizmet tipi çelik yapı sistemler, endüstriyel yapı sektöründe ve enerji sektörlerinde kullanılabilir. U profiller endüstriyel yapılarda ve çelik binalarda taşıyıcı ya da yardımcı eleman olarak tercih edilmektedir.

Özel tasarlanan projelere uygun malzeme özelliklerinde kaplama ve mekaniksel tercihler yapılabilir. Yapılan proje tasarımlarında taşınacak veya askılaması yapılacak sistemin ağırlığına göre ürün seçimi yapılabilmektedir. Ayrıca malzemenin korozyona karşı dayanımını arttırmak için sıcak daldırma galvaniz prosesinden geçmektedir.

U profiller çok yüksek taşıma kapasitelerine sahip olması nedeni ile ağır çelik malzemelerle üretilmiş yapılara nazaran %40' a varan malzeme ve fiyat avantajı sağlamaktadır. Bununla birlikte yüksek üretim hızı, kısa termin süreleri, sevkiyat ve montaj kolaylığı sağladığı için çelik bina yapımlarını daha güvenilir, hızlı ve ekonomik hale getirmiştir.

U profiller; elektromekanik askılama sistemlerinde, kaynak işlemine gerek duyulmadan, kolay ve hızlı kurulum sağlar. Yapıların taşıyıcı sistemlerinde parça kopmaları yaşanmadığı için daha güvenilir ve tercih edilen bir sistemdir. Modüler yapı sistemleri, özellikle deprem, doğal afet kuşağında bulunan ülkeler için en uygun yapı sistemidir. Ayrıca modüler yapısı; montaj kolaylığı sağlaması, sıcak daldırma galvaniz prosesinden kaynaklı uzun ömürlü oluşu ve işçilik süresinin kısalığı gibi avantajları bulunmaktadır.



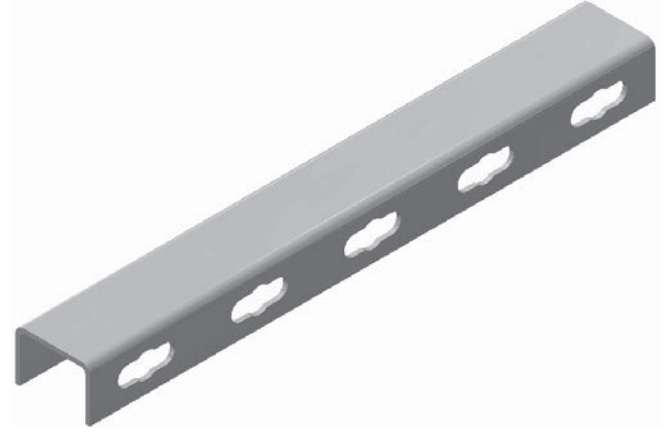
ELEKTRO-MEKANİK TAŞIYICI ve ASKI SİSTEMLERİ

U-PROFİL TAŞIYICILAR

Tij Sistemli Taşıyıcı

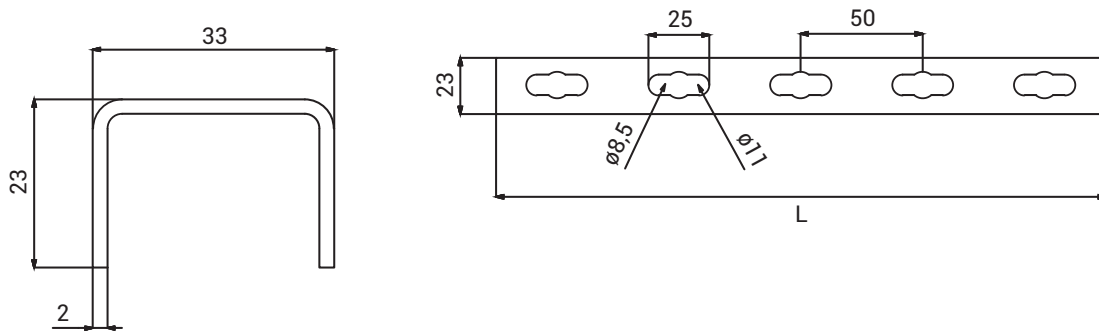
MKT

MKT



Ürün	Kalınlık T (mm)	Yükseklik H (mm)	Genişlik W (mm)	Standart Uzunluk L (mm)	Delik Ölçüsü (mm)	Pregalveniz (TS EN 10346 - TS EN 10143)		Daldırma Galvaniz (TS EN ISO 1461)	
						Ağırlık (kg/ad)	Sipariş Kodu	Ağırlık (kg/ad)	Sipariş Kodu
MKT 1000	2	83	33	1000	8,5x25 - 11x25	1,006	3110199	1,106	3004545
MKT 2000	2	83	33	2000	8,5x25 - 11x25	2,012	3110200	2,213	3004546

MKT



Profil Kesit Özellikleri		X-X			Y-Y		
Ürün	Kesit Alanı (cm ²)	Atalet Momenti I (cm ⁴)	Kesit Katsayısı S (cm ³)	Atalet Yarıçapı R (cm)	Atalet Momenti I (cm ⁴)	Kesit Katsayısı S (cm ³)	Atalet Yarıçapı R (cm)
MKT	1,44	2,48	1,50	1,31	0,77	0,47	0,73

- Lütfen siparişlerinizde sipariş kodunu bildiriniz.
- İstenilen ölçülerde kesildikten sonra, kaplama prosedürüne uygun olarak kesilen bölge Zinga boya ile boyanmalıdır. (Bknz. Sayfa 128)
- Özel ölçülerdeki siparişleriniz için lütfen firmamızı arayınız.

ELEKTRO-MEKANİK TAŞIYICI ve ASKI SİSTEMLERİ

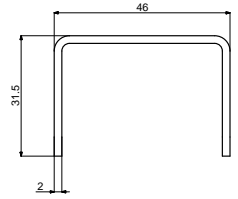
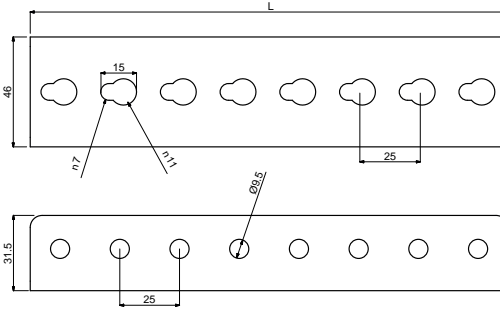
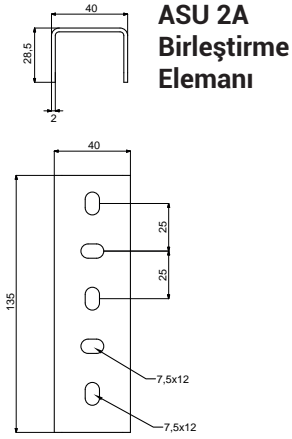
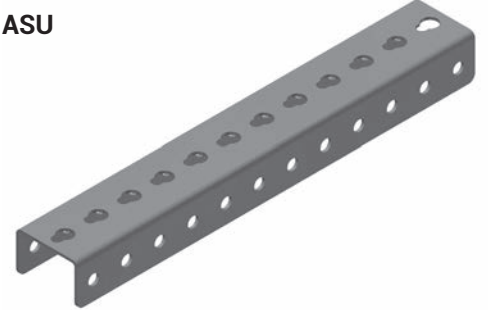
U-PROFİL TAŞIYICILAR

Askı Uzatma Profilleri

ASU

Elektro-Mekanik askılmalarda uzatma profili olarak kullanılmaktadır.

ASU



Ürün	Kalınlık T (mm)	Yükseklik H (mm)	Genişlik W (mm)	Standart Uzunluk L (mm)	Delik Ölçüsü (mm)	Pregalveniz (TS EN 10346 - TS EN 10143)		Daldırma Galvaniz (TS EN ISO 1461)	
						Ağırlık (kg/ad)	Sipariş Kodu	Ağırlık (kg/ad)	Sipariş Kodu
ASU 1,5A-4	1,5	31	46	1000	Ø9,5	1,103	3086455	1,213	3086459
ASU 1,5A-5	1,5	31	46	2000	Ø9,5	2,206	3086457	2,427	3086460
ASU 1,5A-6	1,5	31	46	3000	Ø9,5	3,309	3086458	3,640	3086461
ASU 2A-1	2	31,5	46	125	Ø9,5	0,200	3008588	0,220	3008589
ASU 2A-2	2	31,5	46	250	Ø9,5	0,367	3008586	0,404	3008587
ASU 2A-3	2	31,5	46	500	Ø9,5	0,738	3008584	0,812	3008585
ASU 2A-4	2	31,5	46	1000	Ø9,5	1,477	3008582	1,625	3008583
ASU 2A-5	2	31,5	46	2000	Ø9,5	2,953	3008167	3,248	3008168
ASU 2A-6	2	31,5	46	3000	Ø9,5	4,430	3008174	4,873	3008175
ASU 3A-4	3	32,5	48	1000	Ø9,5	-	-	2,455	3086433
ASU 3A-5	3	32,5	48	2000	Ø9,5	-	-	4,911	3086434
ASU 3A-6	3	32,5	48	3000	Ø9,5	-	-	7,365	3086435
ASU 2A-Birl. Elem.	2	28,5	40	135	7,5x12	0,173	3006640	0,269	3006641

Profil Kesit Özellikleri	X-X				Y-Y		
	Kesit Alanı (cm ²)	Atalet Momenti I (cm ⁴)	Kesit Katsayısı S (cm ³)	Atalet Yarıçapı R (cm)	Atalet Momenti I (cm ⁴)	Kesit Katsayısı S (cm ³)	Atalet Yarıçapı R (cm)
ASU-1,5mm	1,54	1,54	0,99	1,00	5,45	3,52	1,87
ASU-2mm	2,07	2,11	1,34	1,01	7,18	4,57	1,86
ASU-3mm	2,15	2,33	1,44	1,04	8,13	5,02	1,94

- Lütfen siparişlerinizde sipariş kodunu bildirin.
- İstenilen ölçülerde kesildikten sonra, kaplama prosedürüne uygun olarak kesilen bölge Zinga boya ile boyanmalıdır. (Bknz. Sayfa 128)
- Özel ölçülerdeki siparişleriniz için lütfen firmamızı arayınız.

ELEKTRO-MEKANİK TAŞIYICI ve ASKI SİSTEMLERİ

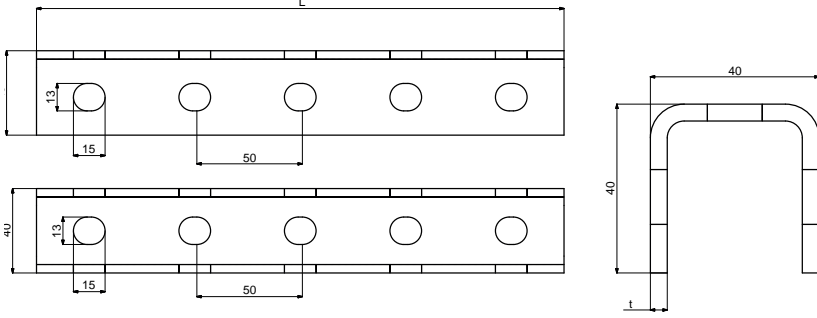
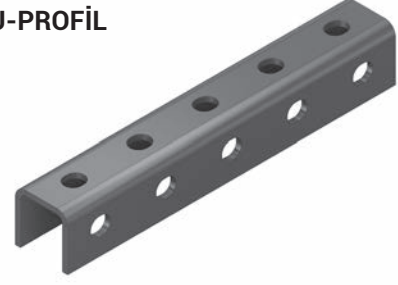
U-PROFİL TAŞIYICILAR

Ağır Hizmet Tipi Taşıyıcılar

U-PROFİL

Çok amaçlı askı taşıma ve sabitleme elemanı olarak kullanılmaktadır.

U-PROFİL



Ürün	Kalınlık T (mm)	Yükseklik H (mm)	Genişlik W (mm)	Standart Uzunluk L (mm)	Delik Ölçüsü (mm)	Daldırma Galvaniz (TS EN ISO 1461)	
						Ağırlık (kg/ad)	Sipariş Kodu
30x30x3	3	30	30	2000	13x15	3,658	3121911
30x30x4	4	30	30	2000	13x15	4,650	3121913
40x40x3	3	40	40	2000	13x15	5,211	3121914
40x40x4	4	40	40	1000	13x15	3,362	3086602
40x40x4	4	40	40	2000	13x15	6,723	3086603
40x40x4	4	40	40	3000	13x15	10,085	3086604
50x50x4	4	50	50	1000	13x15	4,398	3086608
50x50x4	4	50	50	2000	13x15	8,796	3086609
50x50x4	4	50	50	3000	13x15	13,193	3086610

Ürün	X-X				Y-Y		
	Kesit Alanı (cm ²)	Atalet Momenti I (cm ⁴)	Kesit Katsayısı S (cm ³)	Atalet Yarıçapı R (cm)	Atalet Momenti I (cm ⁴)	Kesit Katsayısı S (cm ³)	Atalet Yarıçapı R (cm)
30x30x3	2,49	2,25	1,5	0,95	3,57	2,38	1,19
30x30x4	3,22	2,82	1,88	0,93	4,32	2,88	1,15
40x40x3	3,39	5,59	2,79	1,28	9,09	4,54	1,63
40x40x4	4,27	6,81	3,41	1,26	10,74	5,37	1,58
50x50x4	5,47	13,96	5,58	1,59	22,47	8,99	2,02

- Lütfen siparişlerinizde sipariş kodunu bildiriniz.
- İstenilen ölçülerde kesildikten sonra, kaplama prosedürüne uygun olarak kesilen bölge Zinga boya ile boyanmalıdır. (Bknz. Sayfa 128)
- Özel ölçülerdeki siparişleriniz için lütfen firmamızı arayınız.

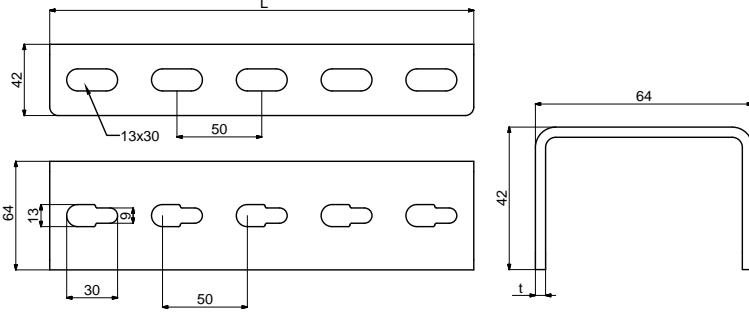
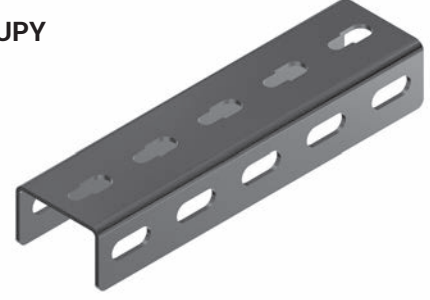
ELEKTRO-MEKANİK TAŞIYICI ve ASKI SİSTEMLERİ

U-PROFİL TAŞIYICILAR

Ağır Hizmet Tipi Taşıyıcılar

UPY

UPY



Ürün	Yükseklik H (mm)	Genişlik W (mm)	Standart Uzunluk L (mm)	Delik Ölçüsü (mm)	Daldırma Galvaniz (TS EN ISO 1461)			
					T = 3mm		T = 4mm	
					Ağırlık (kg/ad)	Sipariş Kodu	Ağırlık (kg/ad)	Sipariş Kodu
UPY 150	42	64	150	13x30	0,451	3004419	0,586	3004486
UPY 300	42	64	300	13x30	0,902	3004420	1,172	3004487
UPY 400	42	64	400	13x30	1,203	3004422	1,562	3004489
UPY 500	42	64	500	13x30	1,507	3004424	1,956	3004491
UPY 600	42	64	600	13x30	1,804	3004426	2,343	3004493
UPY 700	42	64	700	13x30	2,112	3004428	2,728	3004495
UPY 800	42	64	800	13x30	2,398	3004429	3,124	3004496
UPY 900	42	64	900	13x30	2,695	3004430	3,515	3004497
UPY 1000	42	64	1000	13x30	3,037	3004431	3,945	3004498
UPY 1100	42	64	1100	13x30	3,307	3004432	4,296	3004499
UPY 1200	42	64	1200	13x30	3,608	3004433	4,686	3004500
UPY 1300	42	64	1300	13x30	3,905	3004434	5,071	3004501
UPY 1400	42	64	1400	13x30	4,202	3004435	5,467	3004502
UPY 1500	42	64	1500	13x30	4,555	3004436	5,917	3004503
UPY 1600	42	64	1600	13x30	4,818	3004437	6,248	3004504
UPY 1700	42	64	1700	13x30	5,115	3004438	6,633	3004505
UPY 1800	42	64	1800	13x30	5,412	3004439	7,029	3004506
UPY 1900	42	64	1900	13x30	5,712	3004440	7,414	3004507
UPY 2000	42	64	2000	13x30	6,012	3004441	7,811	3004508
UPY 3000	42	64	3000	13x30	9,020	3001953	11,716	3001954

Profil Kesit Özellikleri		X-X			Y-Y		
Ürün	Kesit Alanı (cm ²)	Atalet Momenti I (cm ⁴)	Kesit Katsayısı S (cm ³)	Atalet Yarıçapı R (cm)	Atalet Momenti I (cm ⁴)	Kesit Katsayısı S (cm ³)	Atalet Yarıçapı R (cm)
UPY-3mm	4,14	7,44	3,54	1,34	27,19	12,95	2,56
UPY-4mm	5,39	9,48	4,51	1,32	34,13	16,25	2,51

■ Lütfen siparişlerinizde sipariş kodunu bildirin.

■ Özel ölçülerdeki siparişleriniz için lütfen firmamızı arayınız.

■ İstenilen ölçülerde kesildikten sonra, kaplama prosedürüne uygun olarak kesilen bölge Zinga boya ile boyanmalıdır. (Bknz. Sayfa 128)

ELEKTRO-MEKANİK TAŞIYICI ve ASKI SİSTEMLERİ

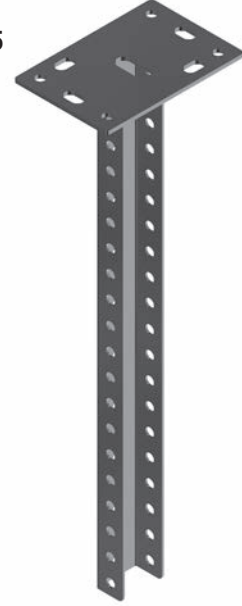
U-PROFİL TAŞIYICILAR

Tavan Montaj Elemanları

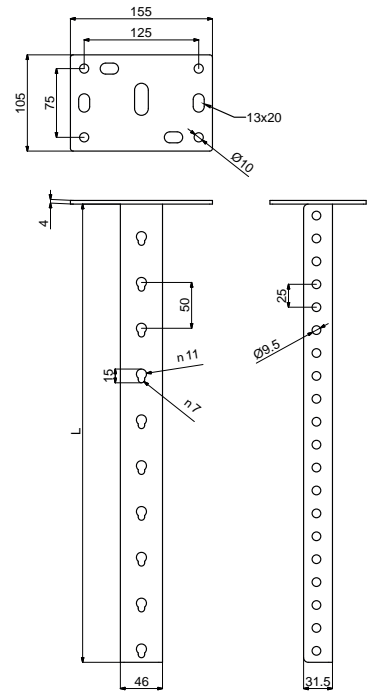
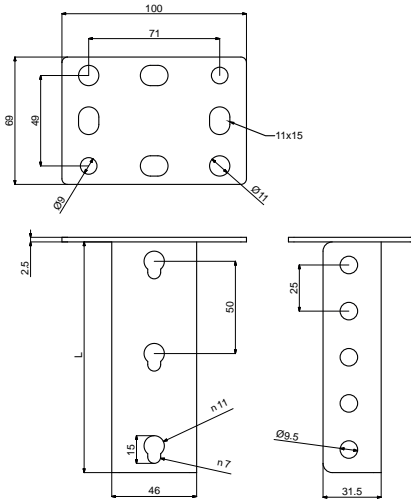
TMP

Elektro-Mekanik tesisat askılamalarında, tavan montaj elemanı olarak kullanılmaktadır.

TMP 45 - 45



TMP 41 - 42 - 43




Ürün	Kalınlık T (mm)	Tavan Başlığı T (mm)	Standart Uzunluk L (mm)	Daldırma Galvaniz (TS EN ISO 1461)	
				Ağırlık (kg/ad)	Sipariş Kodu
TMP41 Tavan Montaj Elemanı	2	2,5	125	0,318	3008232
TMP42 Tavan Montaj Elemanı	2	2,5	250	0,487	3008233
TMP43 Tavan Montaj Elemanı	2	2,5	500	0,856	3008234
TMP44 Tavan Montaj Elemanı	2	4	1000	1,936	3008235
TMP45 Tavan Montaj Elemanı	2	4	2000	3,413	3007952

- Lütfen siparişlerinizde sipariş kodunu bildirin.
- Özel ölçülerdeki siparişleriniz için lütfen firmamızı arayınız.

Eleman Listesi		Miktar
Sıra No	Cinsi	

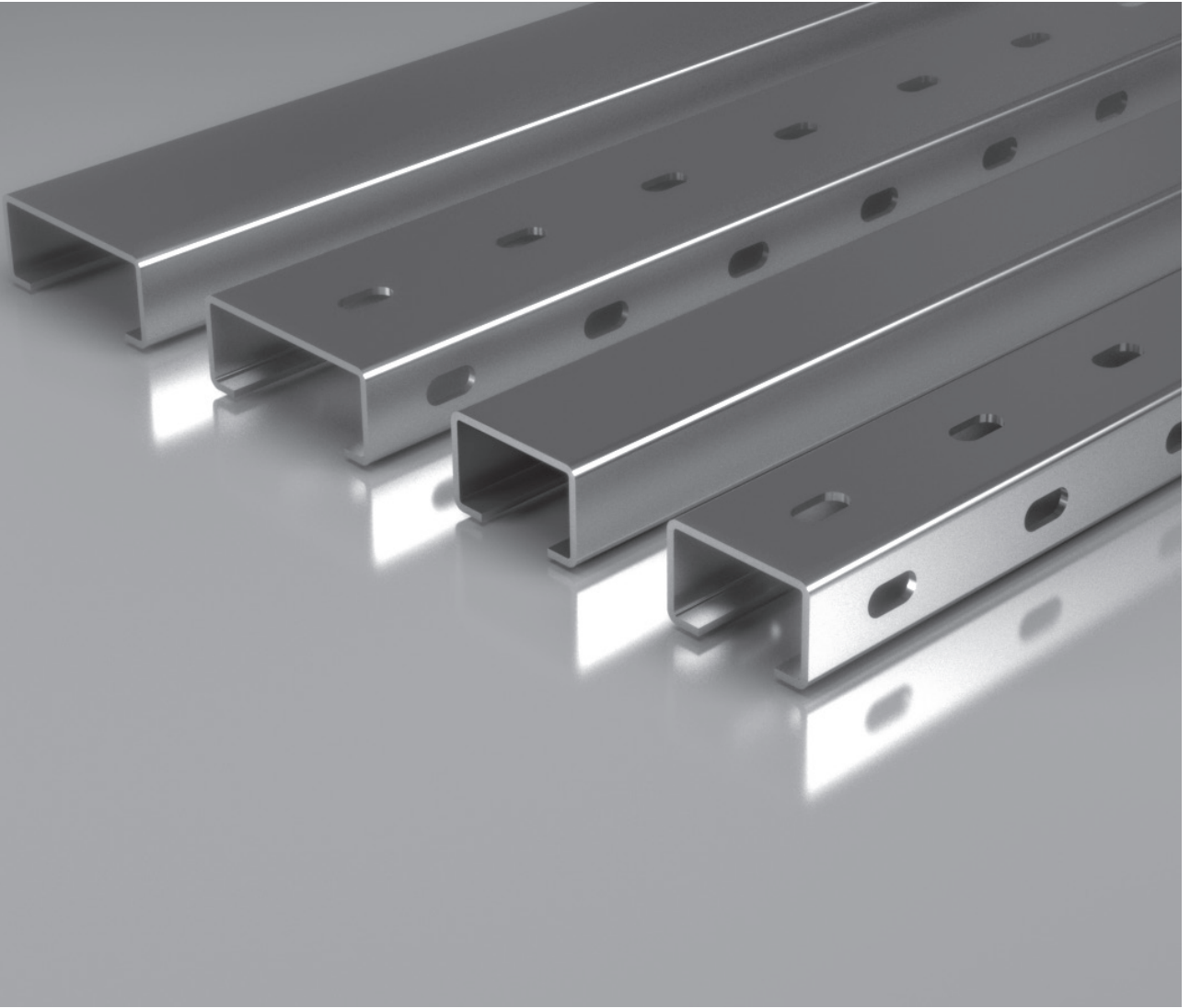
Firma :	
Proje :	
Proje No :	
Hazırlayan	
İsim :	
Tarih :	
İmza :	



Lütfen bu sayfadan fotokopi çekerek kullanınız.

MFIX

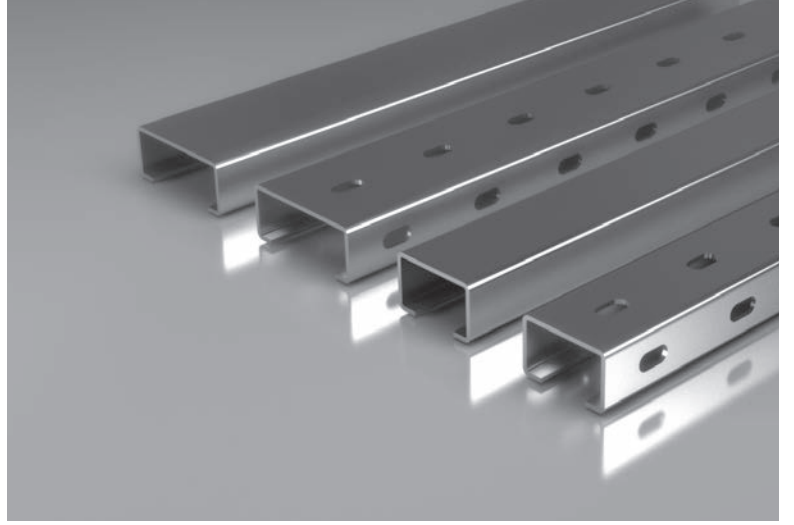
C-PROFİL TAŞIYICI



ELEKTRO-MEKANİK TAŞIYICI ve ASKI SİSTEMLERİ

C PROFİL

C profiller üstün teknolojiye sahip üretim hatları ile proje detaylarına göre talep edilen ölçü ve ekseninde delik delme, çapaksız kesim, kişi ve kurumlara özel paketlemeler ile talep edilen boy ve ölçülerde üretilmektedir. Tam otomasyonlu ve yüksek kapasiteye sahip üretim hatlarına uygun olarak tasarlanan bu profillerin, 3 boyutlu çizimlerinin yüklenmesi sayesinde profillerin istenilen tüm noktalarına delik açılabilir.



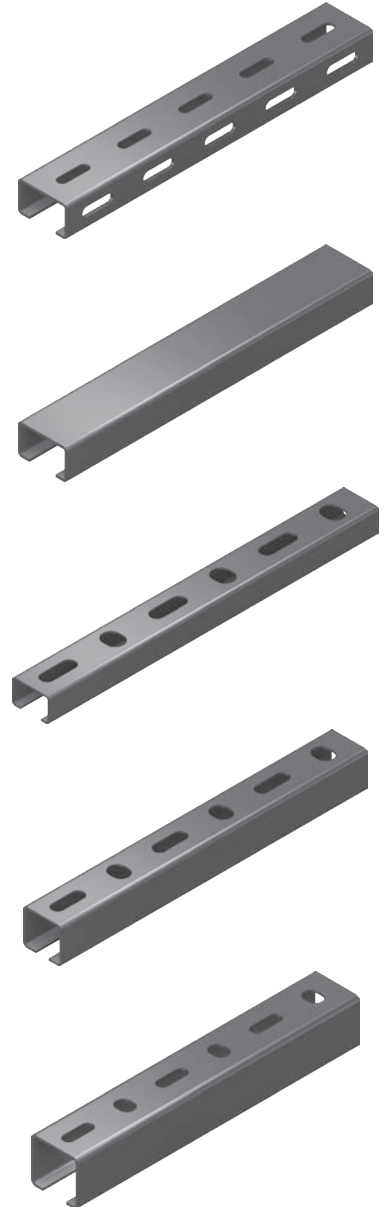
C PROFİL

C profil ürünleri inşaat, ağır ve hafif hizmet tipi çelik yapı sistemler endüstriyel yapı sektöründe ve enerji sektörlerinde kullanılabilir. U profiller endüstriyel yapılarda ve çelik binalarda taşıyıcı ya da yardımcı eleman olarak tercih edilmektedir.

Özel tasarlanan projelere uygun olarak malzeme özelliklerinde kaplama ve mekaniksel tercihler yapılabilir. Yapılan proje tasarımlarında taşınacak veya askılması yapılacak sistemin ağırlığına göre ürün seçimi yapılabilmektedir. Ayrıca malzemenin korozyona karşı dayanımını arttırmak için sıcak daldırma galvaniz prosesinden geçmektedir.

C profiller çok yüksek taşıma kapasitelerine sahip olması nedeni ile ağır çelik malzemelerle üretilmiş yapılara nazaran %40' a varan malzeme ve fiyat avantajı sağlamaktadır. Bununla birlikte yüksek üretim hızı, kısa termin süreleri, sevkiyat ve montaj kolaylığı sağladığı için çelik bina yapılarını daha güvenilir, hızlı ve ekonomik hale getirmiştir.

C profiller; elektromekanik askılama sistemlerinde, kaynak işlemine gerek duyulmadan, kolay ve hızlı kurulum sağlar. Yapıların taşıyıcı sistemlerinde parça kopmaları yaşanmadığı için daha güvenilir ve tercih edilen bir sistemdir. Modüler yapı sistemleri, özellikle deprem, doğal afet kuşağında bulunan ülkeler için en uygun yapı sistemidir. Ayrıca modüler yapısı; montaj kolaylığı sağlaması, sıcak daldırma galvaniz prosesinden kaynaklı uzun ömürlü oluşu ve işçilik süresinin kısalığı gibi avantajları bulunmaktadır.



ELEKTRO-MEKANİK TAŞIYICI ve ASKI SİSTEMLERİ

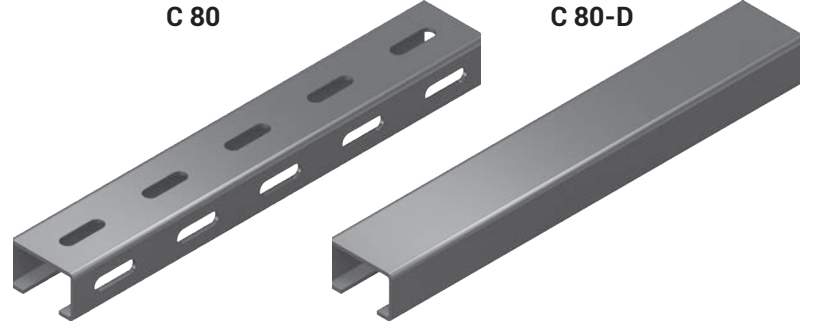
C-PROFİL TAŞIYICILAR

Tij Sistemli Taşıyıcı

C 80 - C 80-D

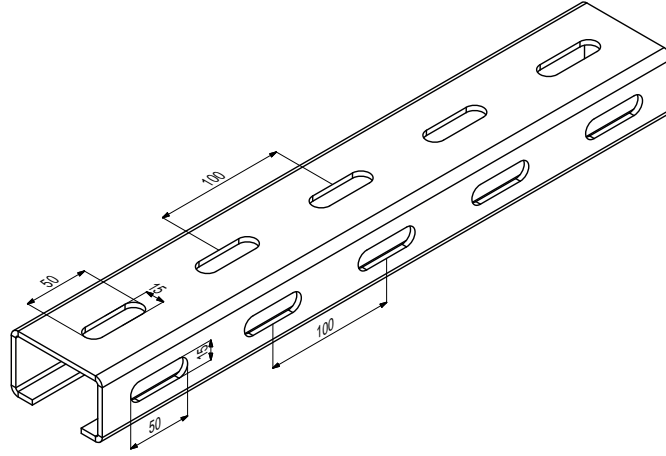
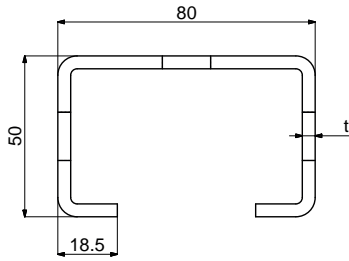
Çok amaçlı askı taşıma ve sabitleme elemanı olarak kullanılmaktadır.

Elektro-mekanik tesisatların askılamasında kullanılır.



Ürün	Yükseklik H (mm)	Genişlik W (mm)	Standart Uzunluk L (mm)	Delik Ölçüsü (mm)	Daldırma Galvaniz (TS EN ISO 1461)			
					Ağırlık (kg/m)			Sipariş Kodu
					T (2 mm)	T (3 mm)	T (4 mm)	
C80	50	80	3000	15x50	2,989	4,483	5,977	3121535
C80-D	50	80	3000	-	3,353	5,029	6,706	3121540

C 80 - C 80-D



Profil Kesit Özellikleri			X-X			Y-Y		
Ürün	Kalınlık (mm)	Kesit Alanı (cm ²)	Atalet Momenti I (cm ⁴)	Kesit Modülü S (cm ³)	Atalet Yarıçapı R (cm)	Atalet Momenti I (cm ⁴)	Kesit Modülü S (cm ³)	Atalet Yarıçapı R (cm)
C 80	2	4,18	15,71	6,28	1,93	43,73	17,49	3,23
C 80	3	6,16	22,17	8,87	1,89	62,76	25,10	3,19
C 80	4	8,04	27,81	11,12	1,85	80,04	32,02	3,15

■ Lütfen siparişlerinizde sipariş kodunu bildiriniz.

■ Özel ölçülerdeki siparişleriniz için lütfen firmamızı arayınız.

■ İstenilen ölçülerde kesildikten sonra, kaplama prosedürüne uygun olarak kesilen bölge Zinga boya ile boyanmalıdır. (Bknz. Sayfa 128)

ELEKTRO-MEKANİK TAŞIYICI ve ASKI SİSTEMLERİ

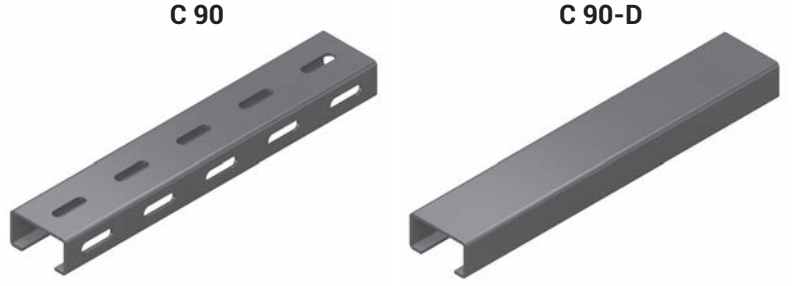
C-PROFİL TAŞIYICILAR

Tij Sistemli Taşıyıcı

C 90 - C 90-D

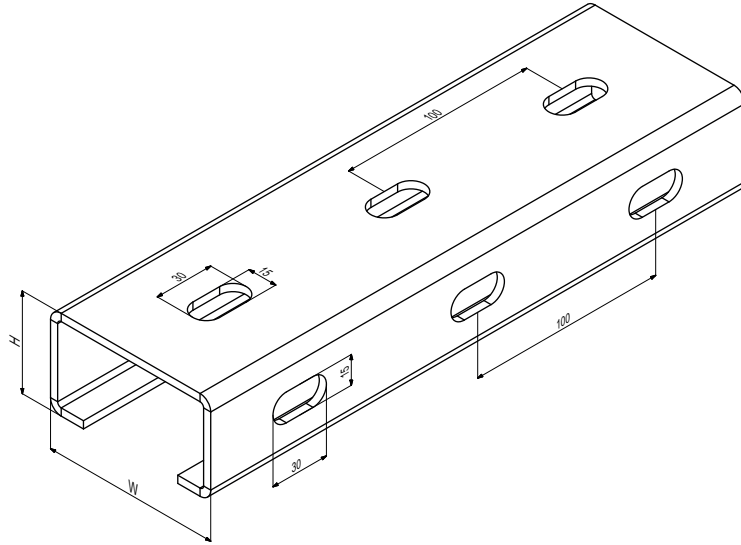
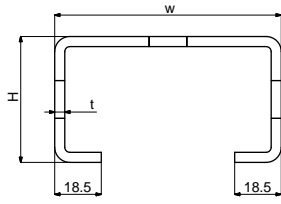
Çok amaçlı askı taşıma ve sabitleme elemanı olarak kullanılmaktadır.

Elektro-mekanik tesisatların askılamasında kullanılır.



Ürün	Yükseklik H (mm)	Genişlik W (mm)	Standart Uzunluk L (mm)	Delik Ölçüsü (mm)	Daldırma Galvaniz (TS EN ISO 1461)			
					Ağırlık (kg/m)			Sipariş Kodu
					T (2 mm)	T (3 mm)	T (4 mm)	
C90	50	90	3000	15x50	3,161	4,742	6,323	3121536
C90-D	50	90	3000	-	3,526	5,288	7,051	3121542

C 90 - C 90-D



Profil Kesit Özellikleri			X-X			Y-Y		
Ürün	Kalınlık (mm)	Kesit Alanı (cm ²)	Atalet Momenti I (cm ⁴)	Kesit Modülü S (cm ³)	Atalet Yarıçapı R (cm)	Atalet Momenti I (cm ⁴)	Kesit Modülü S (cm ³)	Atalet Yarıçapı R (cm)
C 90	2	4,38	16,4	6,56	1,93	57,44	22,98	3,62
C 90	3	6,45	23,16	9,26	1,89	82,7	33,08	3,58
C 90	4	8,44	29,06	11,62	1,85	105,8	42,32	3,54

■ Lütfen siparişlerinizde sipariş kodunu bildiriniz.

■ İstenilen ölçülerde kesildikten sonra, kaplama prosedürüne uygun olarak

■ Özel ölçülerdeki siparişleriniz için lütfen firmamızı arayınız.

kesilen bölge Zinga boya ile boyanmalıdır. (Bknz. Sayfa 128)

ELEKTRO-MEKANİK TAŞIYICI ve ASKI SİSTEMLERİ

C-PROFİL TAŞIYICILAR

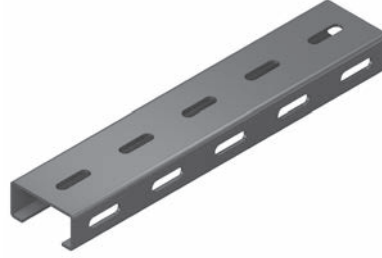
Tij Sistemli Taşıyıcı

C 100 - C 100-D

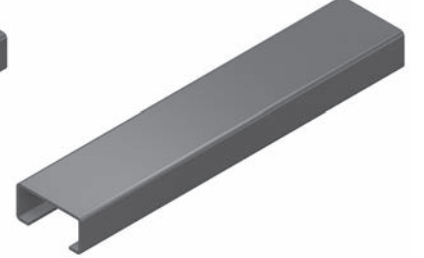
Çok amaçlı askı taşıma ve sabitleme elemanı olarak kullanılmaktadır.

Elektro-mekanik tesisatların askılamasında kullanılır.

C 100

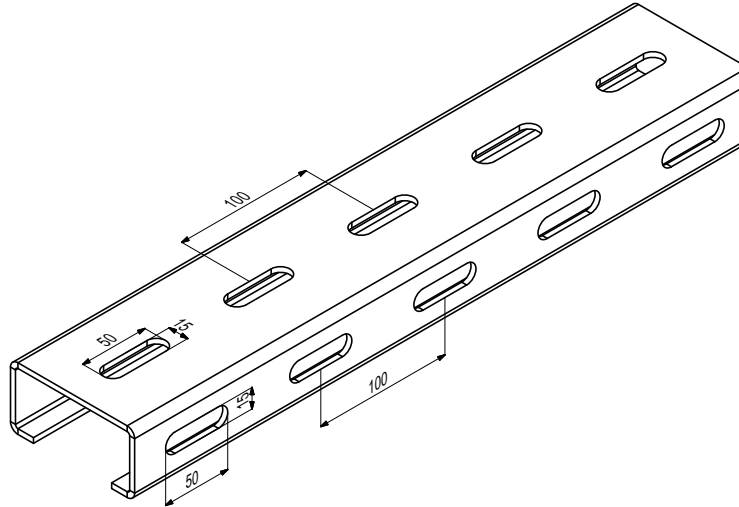
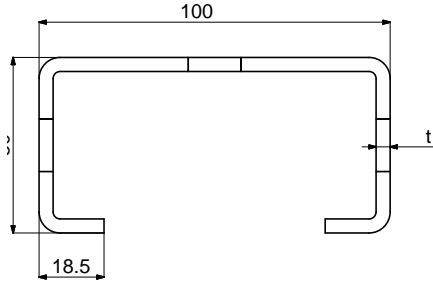


C 100-D



Ürün	Yükseklik H (mm)	Genişlik W (mm)	Standart Uzunluk L (mm)	Delik Ölçüsü (mm)	Daldırma Galvaniz (TS EN ISO 1461)			
					Ağırlık (kg/m)			Sipariş Kodu
					T (2 mm)	T (3 mm)	T (4 mm)	
C100	50	100	3000	15x50	3,334	5,001	6,668	3121537
C100-D	50	100	3000	-	3,698	5,547	7,396	3121543

C 100 - C 100-D



Profil Kesit Özellikleri			X-X			Y-Y		
Ürün	Kalınlık (mm)	Kesit Alanı (cm ²)	Atalet Momenti I (cm ⁴)	Kesit Modülü S (cm ³)	Atalet Yarıçapı R (cm)	Atalet Momenti I (cm ⁴)	Kesit Modülü S (cm ³)	Atalet Yarıçapı R (cm)
C 100	2	4,58	17,03	6,81	1,92	73,35	29,34	4,00
C 100	3	6,75	24,06	9,62	1,88	105,86	42,34	3,96
C 100	4	8,84	30,2	12,08	1,84	135,79	54,32	3,91

■ Lütfen siparişlerinizde sipariş kodunu bildirin.

■ Özel ölçülerdeki siparişleriniz için lütfen firmamızı arayınız.

■ İstenilen ölçülerde kesildikten sonra, kaplama prosedürüne uygun olarak kesilen bölge Zinga boya ile boyanmalıdır. (Bknz. Sayfa 128)

ELEKTRO-MEKANİK TAŞIYICI ve ASKI SİSTEMLERİ

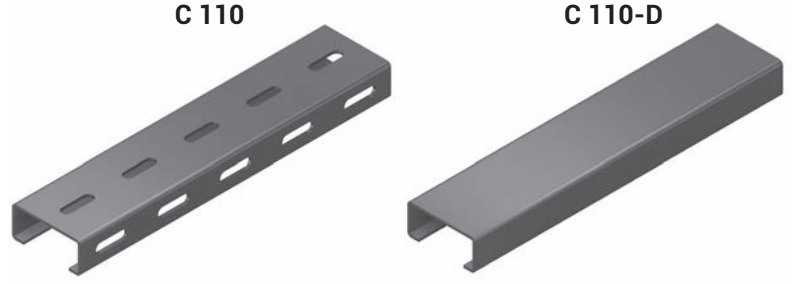
C-PROFİL TAŞIYICILAR

Tij Sistemli Taşıyıcı

C 110 - C 110-D

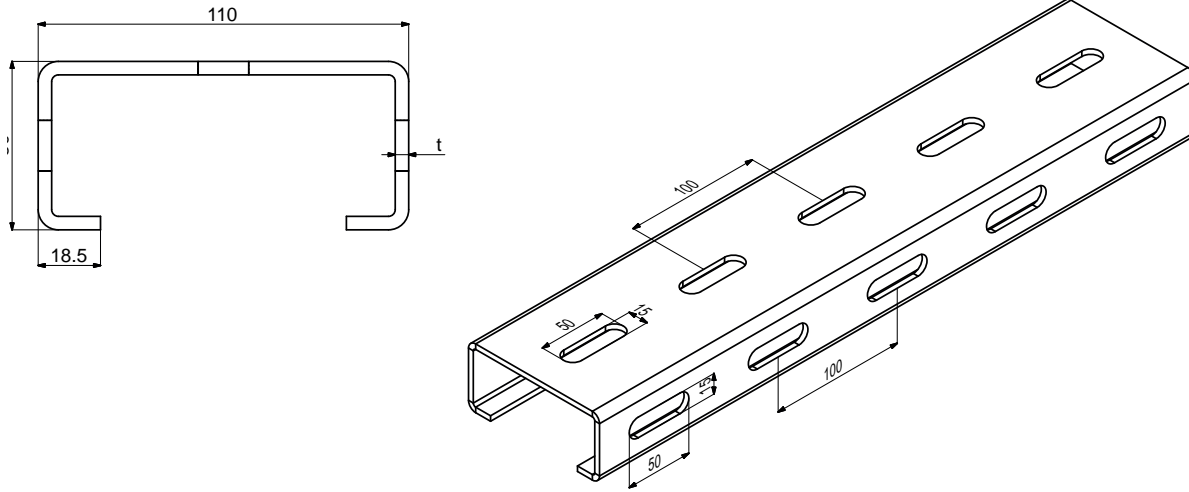
Çok amaçlı askı taşıma ve sabitleme elemanı olarak kullanılmaktadır.

Elektro-mekanik tesisatların askılamasında kullanılır.



Ürün	Yükseklik H (mm)	Genişlik W (mm)	Standart Uzunluk L (mm)	Delik Ölçüsü (mm)	Daldırma Galvaniz (TS EN ISO 1461)			
					Ağırlık (kg/m)			Sipariş Kodu
					T (2 mm)	T (3 mm)	T (4 mm)	
C110	50	110	3000	15x50	3,507	5,260	7,014	3121538
C110-D	50	110	3000	-	3,871	5,806	7,742	3127314

C 110 - C 110-D



Profil Kesit Özellikleri			X-X			Y-Y		
Ürün	Kalınlık (mm)	Kesit Alanı (cm ²)	Atalet Momenti I (cm ⁴)	Kesit Modülü S (cm ³)	Atalet Yarıçapı R (cm)	Atalet Momenti I (cm ⁴)	Kesit Modülü S (cm ³)	Atalet Yarıçapı R (cm)
C 110	2	4,78	17,62	7,05	1,92	91,54	36,62	4,37
C 110	3	7,05	24,88	9,95	1,87	132,4	52,96	4,33
C 110	4	9,24	31,24	12,50	1,83	170,19	68,08	4,29

■ Lütfen siparişlerinizde sipariş kodunu bildiriniz.

■ Özel ölçülerdeki siparişleriniz için lütfen firmamızı arayınız.

■ İstenilen ölçülerde kesildikten sonra, kaplama prosedürüne uygun olarak kesilen bölge Zinga boya ile boyanmalıdır. (Bknz. Sayfa 128)

ELEKTRO-MEKANİK TAŞIYICI ve ASKI SİSTEMLERİ

C-PROFİL TAŞIYICILAR

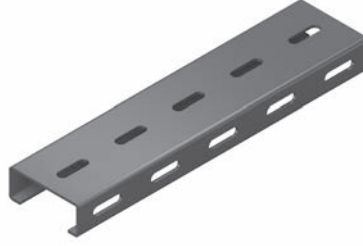
Tij Sistemli Taşıyıcı

C 120 - C 120-D

Çok amaçlı askı taşıma ve sabitleme elemanı olarak kullanılmaktadır.

Elektro-mekanik tesisatların askılamasında kullanılır.

C 120

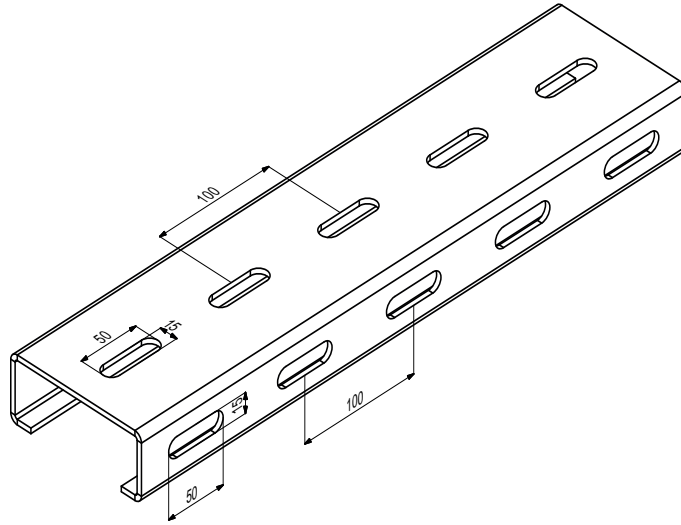
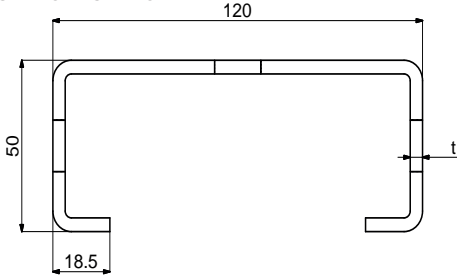


C 120-D



Ürün	Yükseklik H (mm)	Genişlik W (mm)	Standart Uzunluk L (mm)	Delik Ölçüsü (mm)	Daldırma Galvaniz (TS EN ISO 1461)			
					Ağırlık (kg/m)			Sipariş Kodu
					T (2 mm)	T (3 mm)	T (4 mm)	
C 120	50	120	3000	15x50	3,680	5,519	7,359	3121539
C 120-D	50	120	3000	-	4,044	6,065	8,087	3121544

C 120 - C 120-D



Profil Kesit Özellikleri			X-X			Y-Y		
Ürün	Kalınlık (mm)	Kesit Alanı (cm ²)	Atalet Momenti I (cm ⁴)	Kesit Modülü S (cm ³)	Atalet Yarıçapı R (cm)	Atalet Momenti I (cm ⁴)	Kesit Modülü S (cm ³)	Atalet Yarıçapı R (cm)
C 120	2	4,98	18,15	7,26	1,90	112,12	44,85	4,74
C 120	3	7,35	25,64	10,26	1,86	162,47	64,99	4,70
C 120	4	9,64	32,19	12,88	1,82	209,21	83,68	4,65

■ Lütfen siparişlerinizde sipariş kodunu bildirin.

■ İstenilen ölçülerde kesildikten sonra, kaplama prosedürüne uygun olarak

■ Özel ölçülerdeki siparişleriniz için lütfen firmamızı arayınız.

kesilen bölge Zinga boya ile boyanmalıdır. (Bknz. Sayfa 128)

ELEKTRO-MEKANİK TAŞIYICI ve ASKI SİSTEMLERİ

C-PROFİL TAŞIYICILAR

Tij Sistemli Taşıyıcı

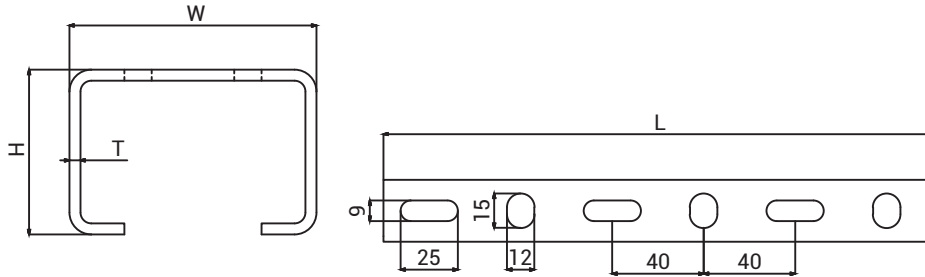
C 1827 - C 2830 - C 3840

Çok amaçlı askı taşıma ve sabitleme elemanı olarak kullanılmaktadır.
Elektro-mekanik tesisatların askılamasında kullanılır.



Ürün	Kalınlık T (mm)	Yükseklik H (mm)	Genişlik W (mm)	Standart Uzunluk L (mm)	Delik Ölçüsü (mm)		Pregalveniz (TS EN 10346 - TS EN 10143)	
							Ağırlık (kg/m)	Sipariş Kodu
C1827	1,2	18	27	2000	9x25	12x15	0,590	1019651
C2830	1,5	28	30	2000	9x25	12x15	1,032	1019653
C3840	2	38	40	2000	9x25	12x15	1,858	1019654

C 1827 - C 2830 - C 3840



Profil Kesit Özellikleri			X-X			Y-Y		
Ürün	Kalınlık (mm)	Kesit Alanı (cm ²)	Atalet Momenti I (cm ⁴)	Kesit Modülü S (cm ³)	Atalet Yarıçapı R (cm)	Atalet Momenti I (cm ⁴)	Kesit Modülü S (cm ³)	Atalet Yarıçapı R (cm)
C1827	1,2	0,83	0,36	0,40	0,66	0,96	1,06	1,07
C2830	1,5	1,48	1,64	1,17	1,05	2,14	1,52	1,2
C3840	2,0	2,52	4,87	2,56	1,38	6,78	3,56	1,63

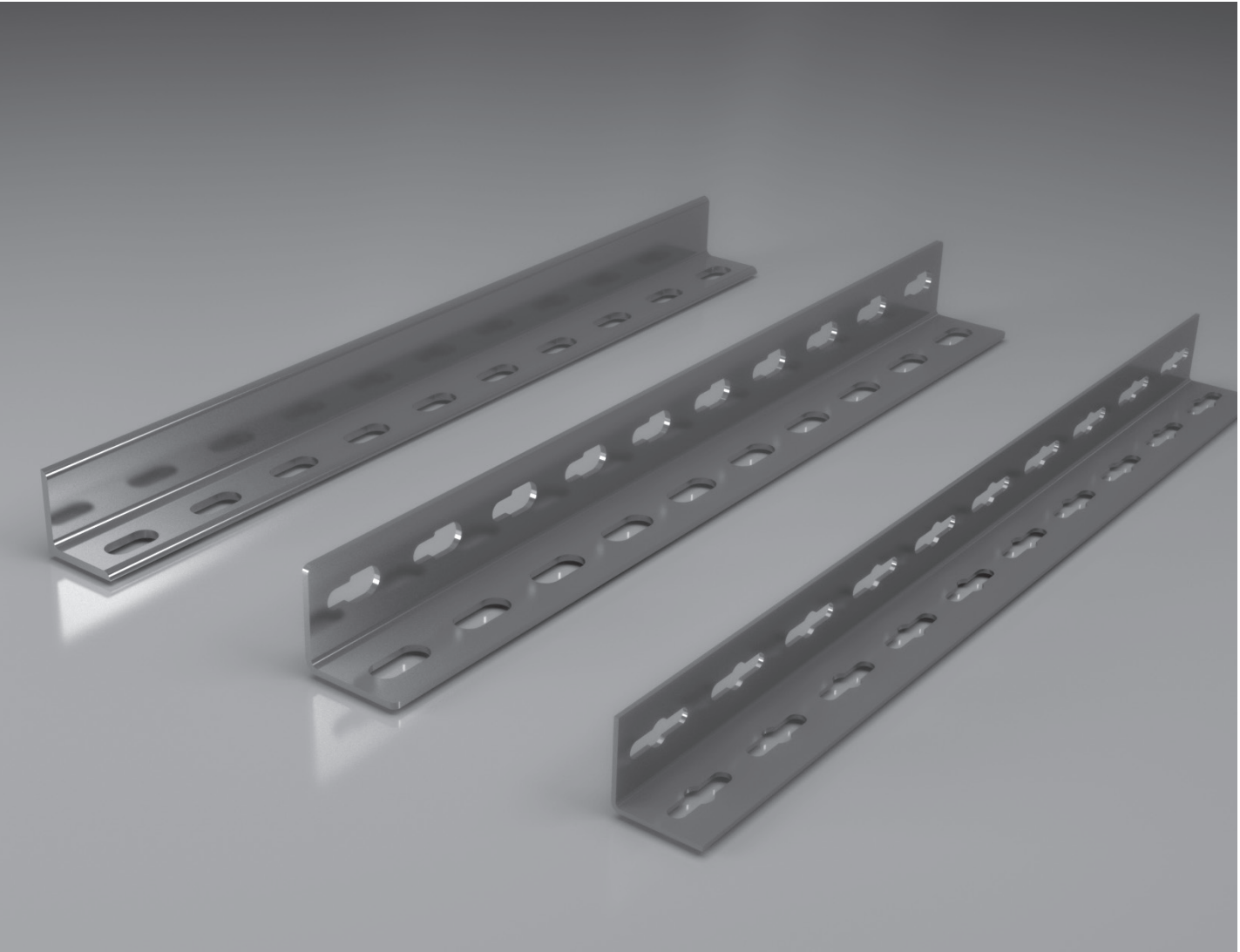
■ Lütfen siparişlerinizde sipariş kodunu bildiriniz.

■ İstenilen ölçülerde kesildikten sonra, kaplama prosedürüne uygun olarak

■ Özel ölçülerdeki siparişleriniz için lütfen firmamızı arayınız.

kesilen bölge Zinga boya ile boyanmalıdır. (Bknz. Sayfa 128)

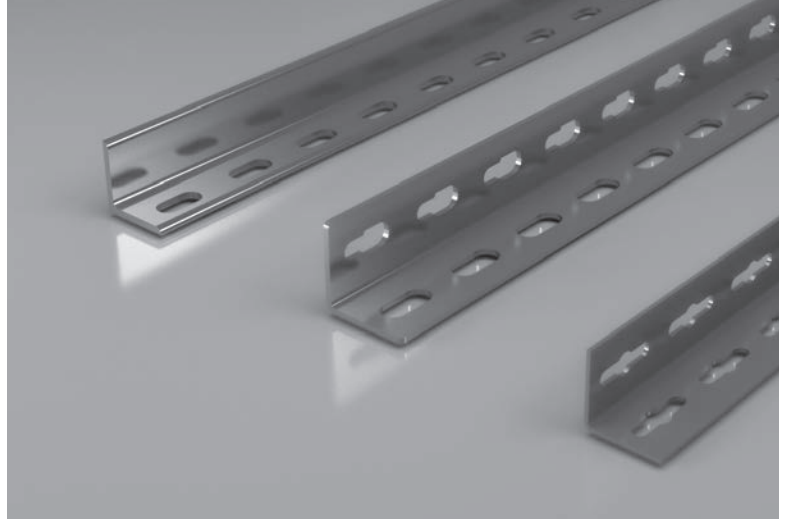
L-PROFİL TAŞIYICI



ELEKTRO-MEKANİK TAŞIYICI ve ASKI SİSTEMLERİ

L PROFİL

Çok amaçlı askı, taşıma ve sabitleme elemanı olarak kullanılmaktadır.



L PROFİL

L Profil farklı sektörlerdeki tasarımcı ve kullanıcılar tarafından değişik ebatlarda kullanılarak estetik ve kullanım kolaylığı sağlanması için profil üzerinde delikler bulunmaktadır. Delikli tercih edilen bu profiller üstün teknolojiye sahip üretim hatları ile proje detaylarına göre talep edilen ölçü ve ekseninde delik delme, çapaksız kesim, kişi ve kurumlara özel paketlemeler ile talep edilen boy ve ölçülerde üretilmektedir. Tam otomasyonlu ve yüksek kapasiteye sahip üretim hatlarına uygun olarak tasarlanan bu profillerin, 3 boyutlu çizimlerinin yüklenmesi sayesinde profillerin istenilen tüm noktalarına delik açılabilir.

L profil ürünleri inşaat, ağır ve hafif hizmet tipi çelik yapı sistemler endüstriyel yapı sektöründe ve enerji sektörlerinde kullanılabilir. L profiller endüstriyel yapılarda ve çelik binalarda taşıyıcı ya da yardımcı eleman olarak tercih edilebilmektedir.

Özel tasarlanan projelere uygun malzeme özelliklerinde kaplama ve mekaniksel tercihler yapılabilir. Yapılan proje tasarımlarında taşınacak veya askılması yapılacak sistemin ağırlığına göre ürün seçimi yapılabilmektedir. Ayrıca malzemenin korozyona karşı dayanımını arttırmak için sıcak daldırma galvaniz prosesinden geçmektedir.

L profiller mukavemet olarak yüksek taşıma kapasitelerine sahip olması nedeni ile ağır hadde profilleri kullanılarak üretilmiş yapılara nazaran %40' a varan malzeme ve fiyat avantajı sağlamaktadır. Bununla birlikte yüksek üretim hızı, kısa termin süresi, sevkiyat rahatlığı ve montaj kolaylığı sağladığı için çelik bina yapımlarını süratli, güvenilir ve ekonomik hale getirmiştir.

L profiller; elektromekanik askılama sistemlerinde, kaynak işlemine gerek duyulmadan, kolay ve hızlı kurulum sağlar. Yapıların taşıyıcı sistemlerinde parça kopmaları yaşanmadığı için daha güvenilir ve tercih edilen bir sistemdir. Modüler yapı sistemleri, özellikle deprem, doğal afet kuşağında bulunan ülkeler için en uygun yapı sistemidir. Ayrıca modüler yapısı; montaj kolaylığı sağlaması, sıcak daldırma galvaniz prosesinden kaynaklı uzun ömürlü oluşu ve işçilik süresinin kısalığı gibi avantajları bulunmaktadır.



ELEKTRO-MEKANİK TAŞIYICI ve ASKI SİSTEMLERİ

L-PROFİL TAŞIYICILAR

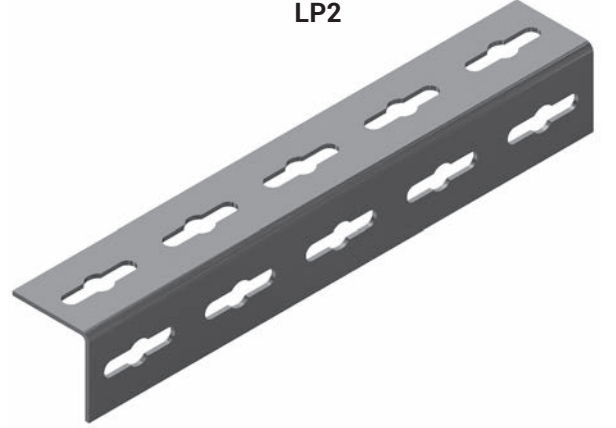
Tij Sistemli Taşıyıcı

LP2

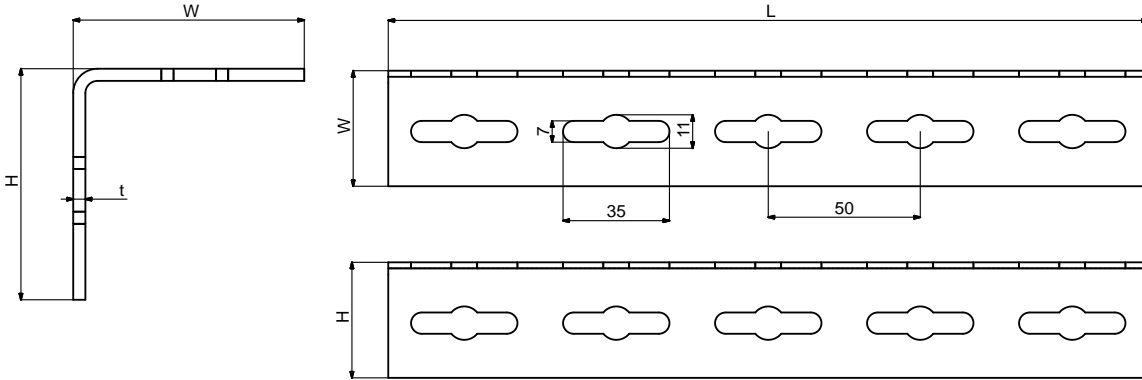
Çok amaçlı askı taşıma ve sabitleme elemanı olarak kullanılmaktadır.

Elektro-mekanik tesisatların askılamasında kullanılır.

LP2



Ürün	Kalınlık T (mm)	Yükseklik H (mm)	Genişlik W (mm)	Standart Uzunluk L (mm)	Delik Ölçüsü (mm)	Pregalveniz (TS EN 10143)		Daldırma Galvaniz (TS EN ISO 1461)	
						Ağırlık (kg/ad)	Sipariş Kodu	Ağırlık (kg/ad)	Sipariş Kodu
LP2 1000	2	38	38	1000	7x35 - Ø11	0,980	3001959	1,078	3001960
LP2 2000	2	38	38	2000	7x35 - Ø11	1,959	3001961	2,155	3001962
LP2 3000	2	38	38	3000	7x35 - Ø11	2,939	3001963	3,233	3001964



Profil Kesit Özellikleri		X-X			Y-Y		
Ürün	Kesit Alanı (cm ²)	Atalet Momenti I (cm ⁴)	Kesit Modülü S (cm ³)	Atalet Yarıçapı R (cm)	Atalet Momenti I (cm ⁴)	Kesit Modülü S (cm ³)	Atalet Yarıçapı R (cm)
LP2	1,45	0,79	0,42	0,74	3,37	1,77	1,52

■ Lütfen siparişlerinizde sipariş kodunu bildirin.

■ İstenilen ölçülerde kesildikten sonra, kaplama prosedürüne uygun olarak

■ Özel ölçülerdeki siparişleriniz için lütfen firmamızı arayınız.

kesilen bölge Zinga boya ile boyanmalıdır. (Bknz. Sayfa 128)

ELEKTRO-MEKANİK TAŞIYICI ve ASKI SİSTEMLERİ

L-PROFİL TAŞIYICILAR

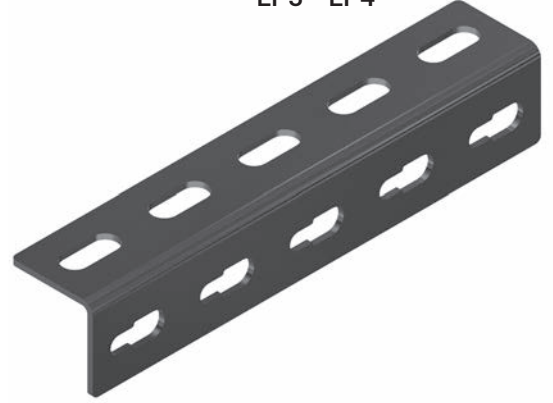
Ağır Hizmet Tipi Taşıyıcılar

LP3 - LP4

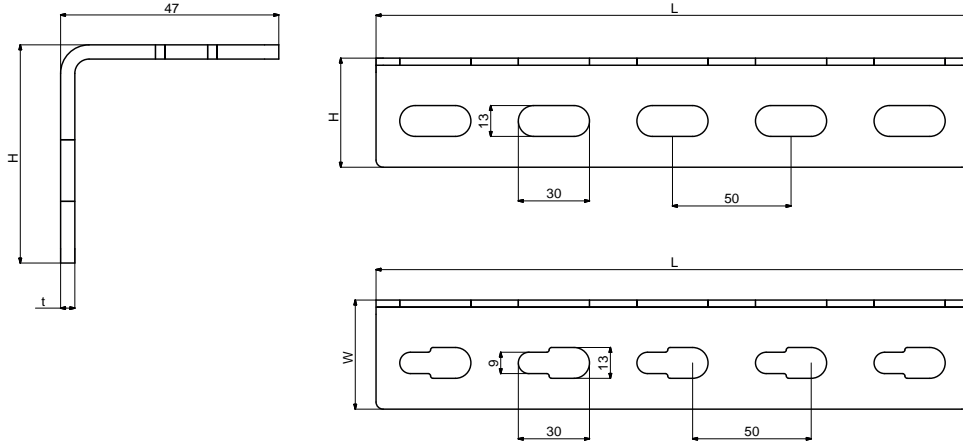
Çok amaçlı askı taşıma ve sabitleme elemanı olarak kullanılmaktadır.

Elektro-mekanik tesisatların askılamasında kullanılır.

LP3 - LP4



Ürün	Kalınlık T (mm)	Yükseklik H (mm)	Genişlik W (mm)	Standart Uzunluk L (mm)	Delik Ölçüsü (mm)	Daldırma Galvaniz (TS EN ISO 1461)	
						Ağırlık (kg/ad)	Sipariş Kodu
LP3 1000	3	46	46	1000	13x30 - 9x30 - Ø13	1,781	3004563
LP3 2000	3	46	46	2000	13x30 - 9x30 - Ø13	3,566	3004565
LP3 3000	3	46	46	3000	13x30 - 9x30 - Ø13	5,350	3004566
LP4 1000	4	46	46	1000	13x30 - 9x30 - Ø13	2,323	3004568
LP4 2000	4	46	46	2000	13x30 - 9x30 - Ø13	4,651	3004570
LP4 3000	4	46	46	3000	13x30 - 9x30 - Ø13	6,979	3004571



Profil Kesit Özellikleri		X-X			Y-Y		
Ürün	Kesit Alanı (cm ²)	Atalet Momenti I (cm ⁴)	Kesit Katsayısı S (cm ³)	Atalet Yarıçapı R (cm)	Atalet Momenti I (cm ⁴)	Kesit Katsayısı S (cm ³)	Atalet Yarıçapı R (cm)
LP3	2,61	2,05	0,89	0,88	8,82	3,83	1,83
LP4	3,41	2,58	1,12	0,87	11,37	4,94	1,82

■ Lütfen siparişlerinizde sipariş kodunu bildiriniz.

■ İstenilen ölçülerde kesildikten sonra, kaplama prosedürüne uygun olarak

■ Özel ölçülerdeki siparişleriniz için lütfen firmamızı arayınız.

kesilen bölge Zinga boya ile boyanmalıdır. (Bknz. Sayfa 128)

ELEKTRO-MEKANİK TAŞIYICI ve ASKI SİSTEMLERİ

L-PROFİL TAŞIYICILAR

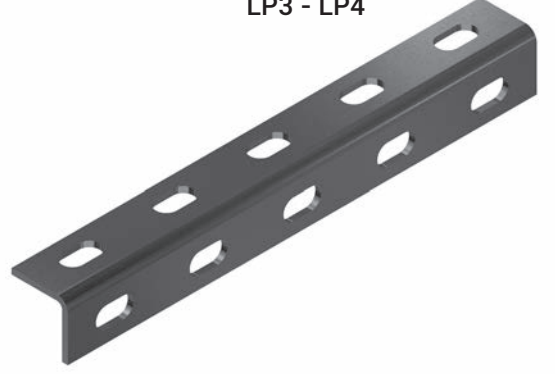
Ağır Hizmet Tipi Taşıyıcılar

LP3 - LP4

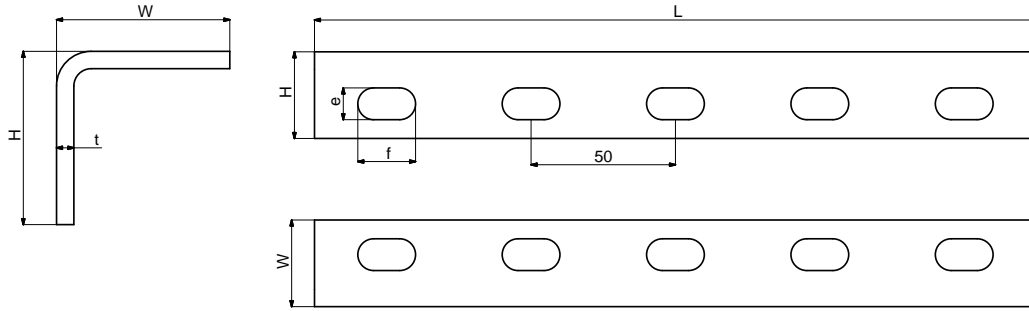
Çok amaçlı askı taşıma ve sabitleme elemanı olarak kullanılmaktadır.

Elektro-mekanik tesisatların askılamasında kullanılır.

LP3 - LP4



Ürün	Kalınlık T (mm)	Yükseklik H (mm)	Genişlik W (mm)	Standart Uzunluk L (mm)	Delik Ölçüsü (mm)	Daldırma Galvaniz (TS EN ISO 1461)	
						Ağırlık (kg/ad)	Sipariş Kodu
LP3 3030	3	30	30	2000	11x20	2,450	3121915
LP3 4040	3	40	40	2000	13x25	3,291	3121916
LP4 4040	4	40	40	2000	13x25	4,274	3121917
LP3 5050	3	50	50	2000	13x25	4,327	3121918
LP4 5050	4	50	50	2000	13x25	5,656	3121919



Ürün	Profil Kesit Özellikleri		X-X			Y-Y		
	Kesit Alanı (cm ²)	Atalet Momenti I (cm ⁴)	Kesit Katsayısı S (cm ³)	Atalet Yarıçapı R (cm)	Atalet Momenti I (cm ⁴)	Kesit Katsayısı S (cm ³)	Atalet Yarıçapı R (cm)	
LP3 3030	1,69	0,57	0,38	0,58	2,32	1,54	1,17	
LP3 4040	2,29	1,41	0,70	0,78	5,71	2,85	1,57	
LP4 4040	3,01	1,81	0,90	0,77	7,33	3,66	1,56	
LP3 5050	2,89	2,82	1,12	0,98	11,41	4,56	1,98	
LP4 5050	3,81	3,64	1,45	0,97	14,77	5,90	1,96	

- Lütfen siparişlerinizde sipariş kodunu bildiriniz.
- İstenilen ölçülerde kesildikten sonra, kaplama prosedürüne uygun olarak kesilen bölge Zinga boya ile boyanmalıdır. (Bknz. Sayfa 128)
- Özel ölçülerdeki siparişleriniz için lütfen firmamızı arayınız.

ELEKTRO-MEKANİK TAŞIYICI ve ASKI SİSTEMLERİ

L-PROFİL TAŞIYICILAR

Universal Taşıyıcılar

UAS-K4 ASKI

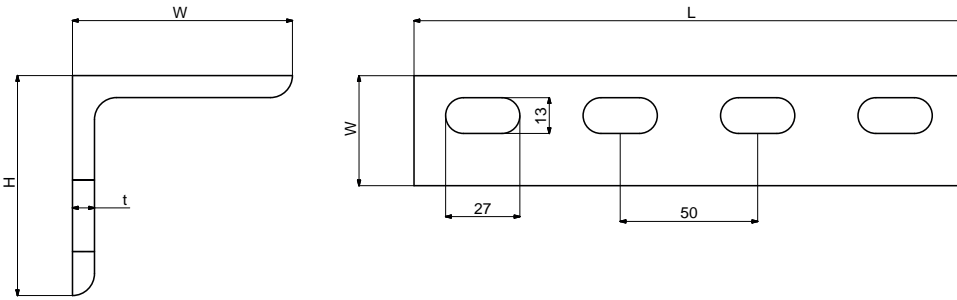
Çok amaçlı askı taşıma ve sabitleme elemanı olarak kullanılmaktadır.

Elektro-mekanik tesisatların askılamasında kullanılır.

UAS-K4



Ürün	Kalınlık T (mm)	Yükseklik H (mm)	Genişlik W (mm)	Standart Uzunluk L (mm)	Delik Ölçüsü (mm)	Daldırma Galvaniz (TS EN ISO 1461)	
						Ağırlık (kg/ad)	Sipariş Kodu
UAS-K4 ASKI (1)	4	40	40	200	13x27	0,475	3005333
UAS-K4 ASKI (2)	4	40	40	250	13x27	0,594	3005332
UAS-K4 ASKI (3)	4	40	40	300	13x27	0,713	3005331
UAS-K4 ASKI (4)	4	40	40	350	13x27	0,832	3005330
UAS-K4 ASKI (5)	4	40	40	400	13x27	0,951	3005329
UAS-K4 ASKI (6)	4	40	40	500	13x27	1,189	3005328
UAS-K4 ASKI (7)	4	40	40	600	13x27	1,426	3005327
UAS-K4 ASKI (8)	4	40	40	700	13x27	1,664	3005326
UAS-K4 ASKI (9)	4	40	40	1100	13x27	2,615	3005325



Profil Kesit Özellikleri		X-X			Y-Y		
Ürün	Kesit Alanı (cm ²)	Atalet Momenti I (cm ⁴)	Kesit Katsayısı S (cm ³)	Atalet Yarıçapı R (cm)	Atalet Momenti I (cm ⁴)	Kesit Katsayısı S (cm ³)	Atalet Yarıçapı R (cm)
UAS-K4	3,00	1,77	0,89	0,76	6,89	3,45	1,51

■ Lütfen siparişlerinizde sipariş kodunu bildiriniz.

■ İstenilen ölçülerde kesildikten sonra, kaplama prosedürüne uygun olarak

■ Özel ölçülerdeki siparişleriniz için lütfen firmamızı arayınız.

kesilen bölge Zinga boya ile boyanmalıdır. (Bknz. Sayfa 128)

ELEKTRO-MEKANİK TAŞIYICI ve ASKI SİSTEMLERİ

L-PROFİL TAŞIYICILAR

Universal Taşıyıcılar

UAS-K5 ASKI

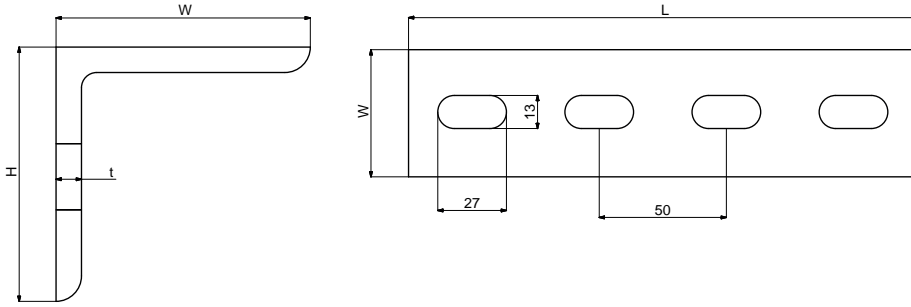
Çok amaçlı askı taşıma ve sabitleme elemanı olarak kullanılmaktadır.

Elektro-mekanik tesisatların askılamasında kullanılır.

UAS-K5



Ürün	Kalınlık T (mm)	Yükseklik H (mm)	Genişlik W (mm)	Standart Uzunluk L (mm)	Delik Ölçüsü (mm)	Daldırma Galvaniz (TS EN ISO 1461)	
						Ağırlık (kg/ad)	Sipariş Kodu
UAS-K5 ASKI (1)	5	50	50	200	13x27	0,751	3005324
UAS-K5 ASKI (2)	5	50	50	250	13x27	0,938	3005323
UAS-K5 ASKI (3)	5	50	50	300	13x27	1,126	3005322
UAS-K5 ASKI (4)	5	50	50	350	13x27	1,313	3005321
UAS-K5 ASKI (5)	5	50	50	400	13x27	1,501	3005320
UAS-K5 ASKI (6)	5	50	50	500	13x27	1,876	3005319
UAS-K5 ASKI (7)	5	50	50	600	13x27	2,252	3005318
UAS-K5 ASKI (8)	5	50	50	700	13x27	2,627	3005317
UAS-K5 ASKI (9)	5	50	50	1100	13x27	4,129	3005316



Profil Kesit Özellikleri		X-X			Y-Y		
Ürün	Kesit Alanı (cm ²)	Atalet Momenti I (cm ⁴)	Kesit Katsayısı S (cm ³)	Atalet Yarıçapı R (cm)	Atalet Momenti I (cm ⁴)	Kesit Katsayısı S (cm ³)	Atalet Yarıçapı R (cm)
UAS-K5	4,66	4,29	1,72	0,96	16,82	6,73	1,89


■ Lütfen siparişlerinizde sipariş kodunu bildiriniz.

■ Özel ölçülerdeki siparişleriniz için lütfen firmamızı arayınız.

■ İstenilen ölçülerde kesildikten sonra, kaplama prosedürüne uygun olarak kesilen bölge Zinga boya ile boyanmalıdır. (Bknz. Sayfa 128)

Eleman Listesi		
Sıra No	Cinsi	Miktar

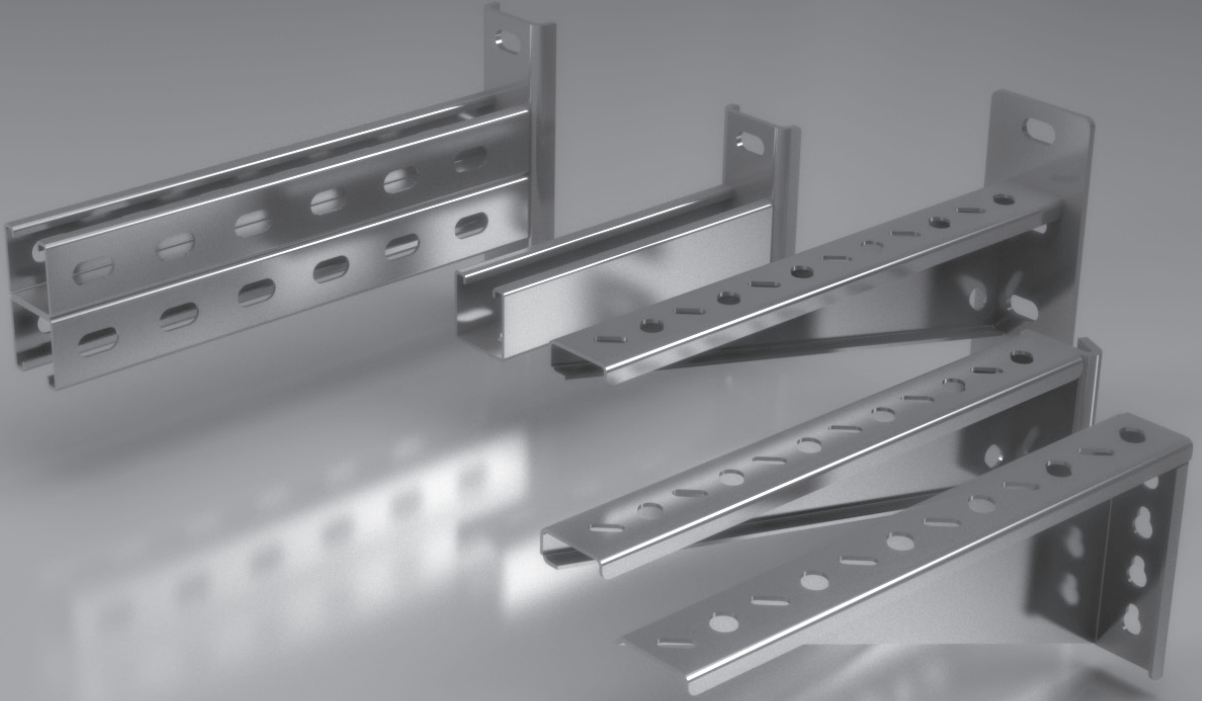
Firma :	
Proje :	
Proje No :	
Hazırlayan	
İsim :	
Tarih :	
İmza :	



Lütfen bu sayfadan fotokopi çekerek kullanınız.

MFIX

KONSOL TİPİ TAŞIYICILAR



ELEKTRO-MEKANİK TAŞIYICI ve ASKI SİSTEMLERİ

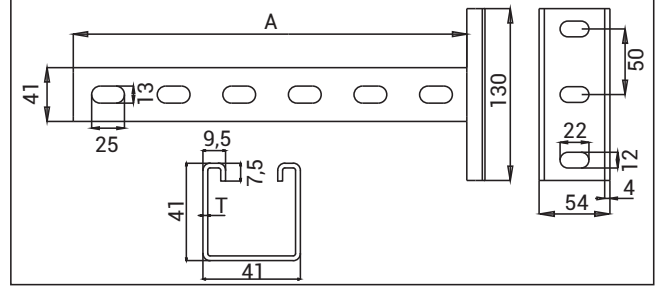
KONSOL TİPİ TAŞIYICILAR

G-Profil Delikli Konsol Taşıyıcılar

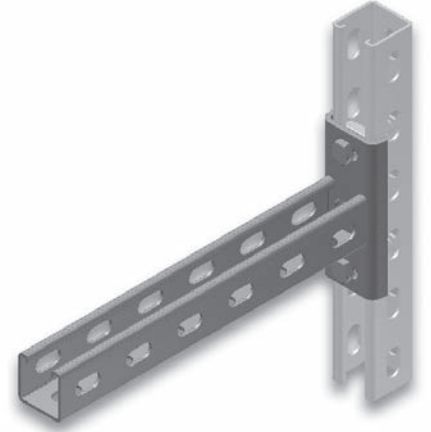
BR

Çok amaçlı askı taşıma ve sabitleme elemanı olarak kullanılmaktadır.

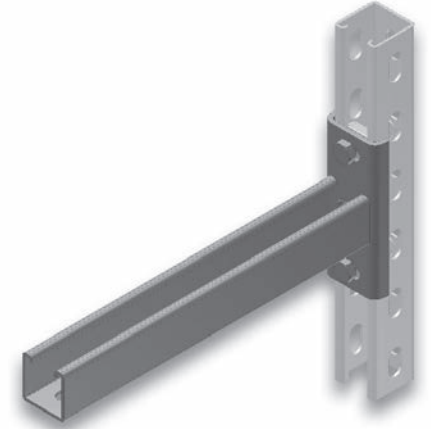
Elektrto-Mekanik tesisatların askılanmasında kullanılır.



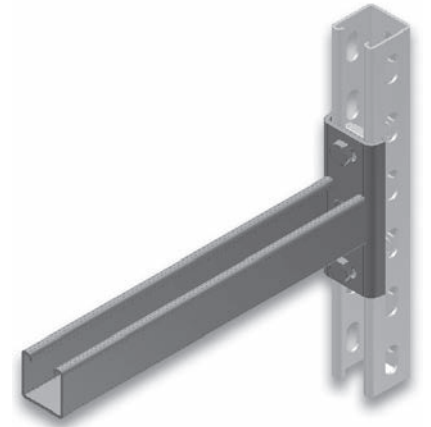
G-PROFİL DELİKLİ KONSOLLAR			Daldırma Galvaniz (TS EN ISO 1461)	
Ürün	A (mm)	T (mm)	Ağırlık (kg/ad)	Sipariş Kodu
BR 2-100	150	2	0,588	3000210
BR 2-150	200	2	0,695	3000243
BR 2-200	250	2	0,801	3000244
BR 2-250	300	2	0,908	3000245
BR 2-300	350	2	1,014	3000246
BR 2-400	450	2	1,227	3000247
BR 2-500	550	2	1,440	3000248
BR 2-600	650	2	1,653	3000249



G-PROFİL TEK DELİKLİ KONSOLLAR			Daldırma Galvaniz (TS EN ISO 1461)	
Ürün	A (mm)	T (mm)	Ağırlık (kg/ad)	Sipariş Kodu
BR 3-100	150	2	0,627	3000214
BR 3-150	200	2	0,749	3000250
BR 3-200	250	2	0,865	3000251
BR 3-250	300	2	0,959	3000252
BR 3-300	350	2	1,073	3000253
BR 3-400	450	2	1,299	3000254
BR 3-500	550	2	1,525	3000255
BR 3-600	650	2	1,751	3000256



G-PROFİL DELİKSİZ KONSOLLAR			Daldırma Galvaniz (TS EN ISO 1461)	
Ürün	A (mm)	T (mm)	Ağırlık (kg/ad)	Sipariş Kodu
BR 4-100	150	2	0,634	3000215
BR 4-150	200	2	0,752	3000257
BR 4-200	250	2	0,871	3000258
BR 4-250	300	2	0,988	3000259
BR 4-300	350	2	1,107	3000260
BR 4-400	450	2	1,344	3000261
BR 4-500	550	2	1,579	3000262
BR 4-600	650	2	1,815	3000263



- Lütfen siparişlerinizde sipariş kodunu bildirin.
- Özel ölçülerdeki siparişleriniz için lütfen firmamızı arayınız.

ELEKTRO-MEKANİK TAŞIYICI ve ASKI SİSTEMLERİ

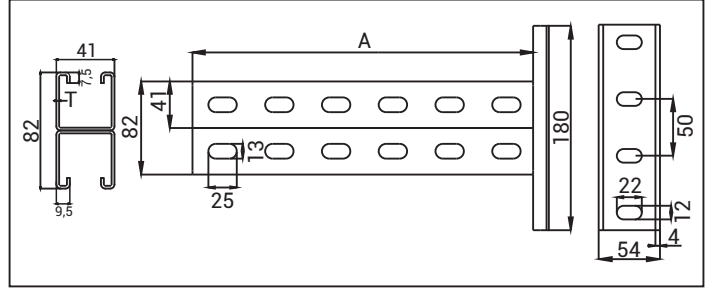
KONSOL TİPİ TAŞIYICILAR

G-Profil Delikli Konsol Taşıyıcılar

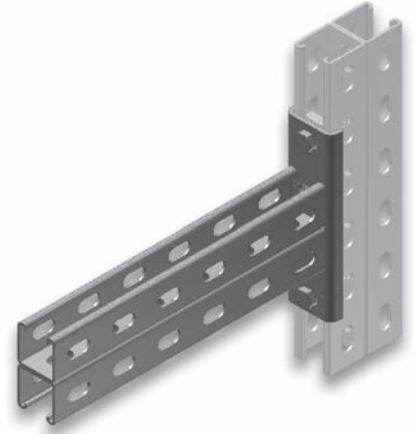
BR

Çok amaçlı askı taşıma ve sabitleme elemanı olarak kullanılmaktadır.

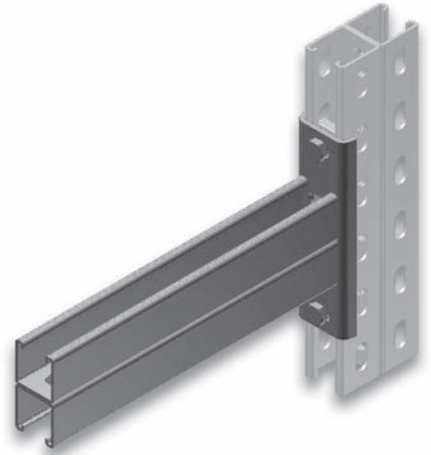
Elektrto-Mekanik tesisatların askılanmasında kullanılır.



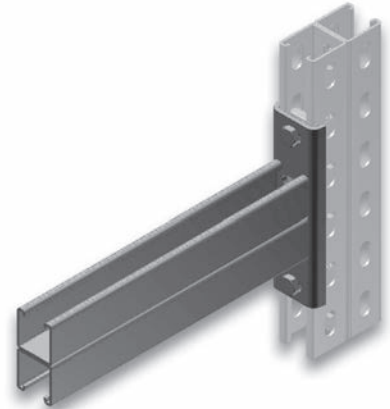
G-PROFİL ÇİFT KANAL DELİKLİ KONSOLLAR			Daldırma Galvaniz (TS EN ISO 1461)	
Ürün	A (mm)	T (mm)	Ağırlık (kg/ad)	Sipariş Kodu
BR 5-100	150	2	1,011	3000264
BR 5-150	200	2	1,221	3000265
BR 5-200	250	2	1,433	3000266
BR 5-250	300	2	1,646	3000267
BR 5-300	350	2	1,859	3000268
BR 5-400	450	2	2,276	3000269
BR 5-500	550	2	2,710	3000270
BR 5-600	650	2	3,136	3000271



G-PROFİL ÇİFT KANAL TEK DELİKLİ KONSOLLAR			Daldırma Galvaniz (TS EN ISO 1461)	
Ürün	A (mm)	T (mm)	Ağırlık (kg/ad)	Sipariş Kodu
BR 6-100	150	2	1,069	3000272
BR 6-150	200	2	1,302	3000273
BR 6-200	250	2	1,535	3000274
BR 6-250	300	2	1,768	3000275
BR 6-300	350	2	2,001	3000276
BR 6-400	450	2	2,467	3000277
BR 6-500	550	2	2,933	3000278
BR 6-600	650	2	3,399	3000279



G-PROFİL ÇİFT KANAL DELİKSİZ KONSOLLAR			Daldırma Galvaniz (TS EN ISO 1461)	
Ürün	A (mm)	T (mm)	Ağırlık (kg/ad)	Sipariş Kodu
BR 7-100	150	2	1,089	3000280
BR 7-150	200	2	1,326	3000281
BR 7-200	250	2	1,421	3000282
BR 7-250	300	2	1,800	3000283
BR 7-300	350	2	2,036	3000284
BR 7-400	450	2	2,510	3000285
BR 7-500	550	2	2,985	3000286
BR 7-600	650	2	3,457	3000287



- Lütfen siparişlerinizde sipariş kodunu bildirin.
- Özel ölçülerdeki siparişleriniz için lütfen firmamızı arayınız.

ELEKTRO-MEKANİK TAŞIYICI ve ASKI SİSTEMLERİ

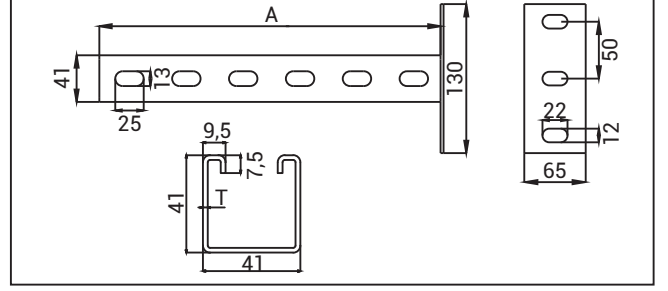
KONSOL TİPİ TAŞIYICILAR

G-Profil Delikli Konsol Taşıyıcılar

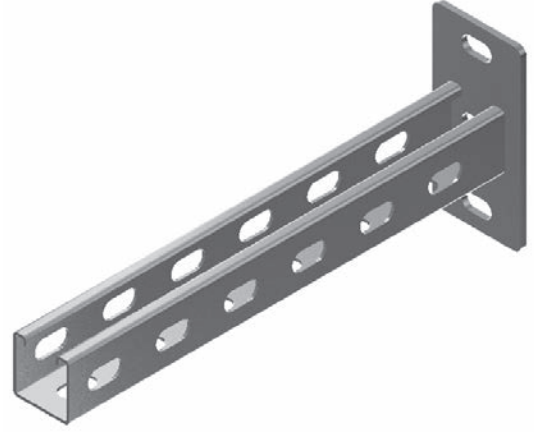
BR

Çok amaçlı askı taşıma ve sabitleme elemanı olarak kullanılmaktadır.

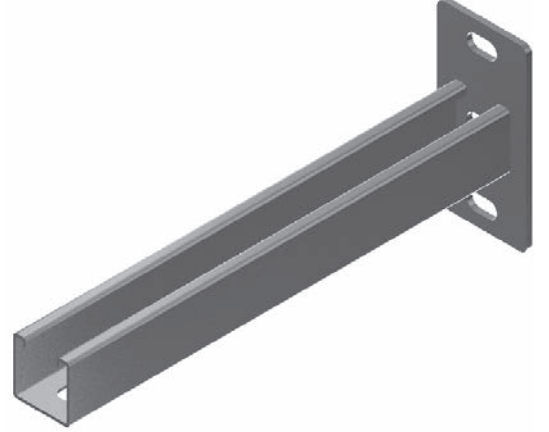
Elektrto-Mekanik tesisatların askılanmasında kullanılır.



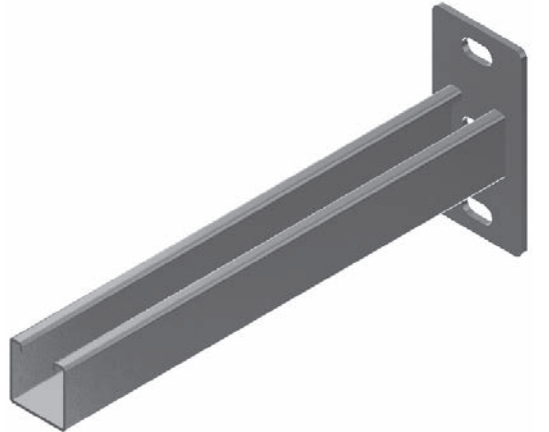
G-PROFİL DELİKLİ KONSOLLAR			Daldırma Galvaniz (TS EN ISO 1461)	
Ürün	A (mm)	T (mm)	Ağırlık (kg/ad)	Sipariş Kodu
BR 2-D-100	150	2	0,588	3110929
BR 2-D-150	200	2	0,695	3110930
BR 2-D-200	250	2	0,801	3110931
BR 2-D-250	300	2	0,908	3110932
BR 2-D-300	350	2	1,014	3110933
BR 2-D-400	450	2	1,227	3110934
BR 2-D-500	550	2	1,440	3110935
BR 2-D-600	650	2	1,653	3110936



G-PROFİL TEK DELİKLİ KONSOLLAR			Daldırma Galvaniz (TS EN ISO 1461)	
Ürün	A (mm)	T (mm)	Ağırlık (kg/ad)	Sipariş Kodu
BR 3-D-100	150	2	0,627	3110937
BR 3-D-150	200	2	0,749	3110938
BR 3-D-200	250	2	0,865	3110939
BR 3-D-250	300	2	0,959	3110940
BR 3-D-300	350	2	1,073	3110941
BR 3-D-400	450	2	1,299	3110942
BR 3-D-500	550	2	1,525	3110943
BR 3-D-600	650	2	1,751	3110944



G-PROFİL DELİKSİZ KONSOLLAR			Daldırma Galvaniz (TS EN ISO 1461)	
Ürün	A (mm)	T (mm)	Ağırlık (kg/ad)	Sipariş Kodu
BR 4-D-100	150	2	0,634	3110945
BR 4-D-150	200	2	0,752	3110946
BR 4-D-200	250	2	0,871	3110947
BR 4-D-250	300	2	0,988	3110948
BR 4-D-300	350	2	1,107	3110949
BR 4-D-400	450	2	1,344	3110950
BR 4-D-500	550	2	1,579	3110951
BR 4-D-600	650	2	1,815	3110952



- Lütfen siparişlerinizde sipariş kodunu bildirin.
- Özel ölçülerdeki siparişleriniz için lütfen firmamızı arayınız.

ELEKTRO-MEKANİK TAŞIYICI ve ASKI SİSTEMLERİ

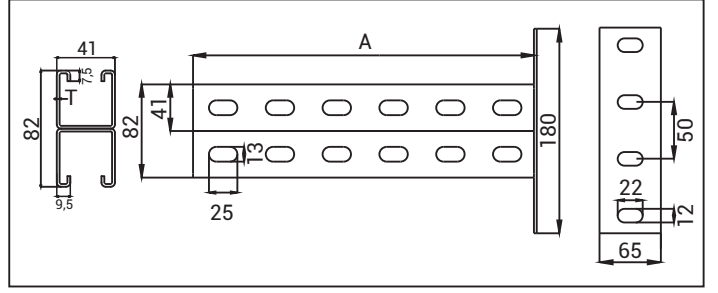
KONSOL TİPİ TAŞIYICILAR

G-Profil Delikli Konsol Taşıyıcılar

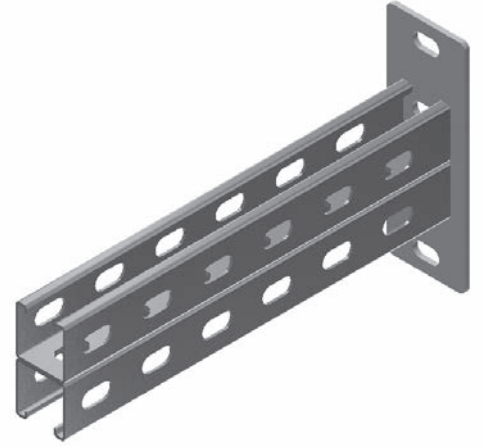
BR

Çok amaçlı askı taşıma ve sabitleme elemanı olarak kullanılmaktadır.

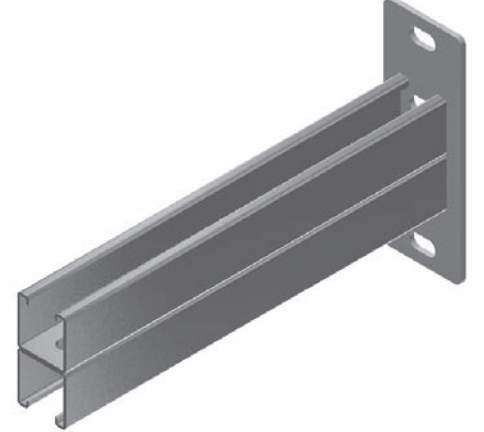
Elektrto-Mekanik tesisatların askılanmasında kullanılır.



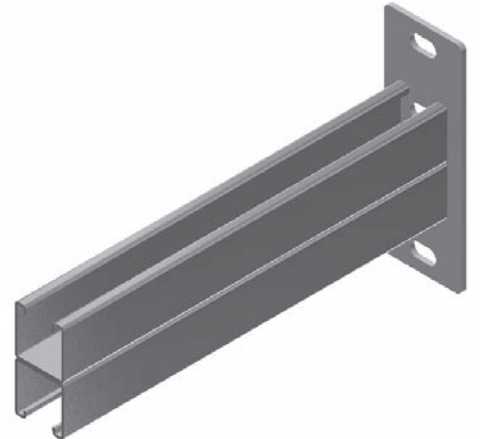
G-PROFİL ÇİFT KANAL DELİKLİ KONSOLLAR			Daldırma Galvaniz (TS EN ISO 1461)	
Ürün	A (mm)	T (mm)	Ağırlık (kg/ad)	Sipariş Kodu
BR 5-D-100	150	2	1,011	3110953
BR 5-D-150	200	2	1,221	3110954
BR 5-D-200	250	2	1,433	3110955
BR 5-D-250	300	2	1,646	3110956
BR 5-D-300	350	2	1,859	3110957
BR 5-D-400	450	2	2,276	3110958
BR 5-D-500	550	2	2,710	3110959
BR 5-D-600	650	2	3,136	3110960



G-PROFİL ÇİFT KANAL TEK DELİKLİ KONSOLLAR			Daldırma Galvaniz (TS EN ISO 1461)	
Ürün	A (mm)	T (mm)	Ağırlık (kg/ad)	Sipariş Kodu
BR 6-D-100	150	2	1,069	3110961
BR 6-D-150	200	2	1,302	3110962
BR 6-D-200	250	2	1,535	3110963
BR 6-D-250	300	2	1,768	3110964
BR 6-D-300	350	2	2,001	3110965
BR 6-D-400	450	2	2,467	3110966
BR 6-D-500	550	2	2,933	3110967
BR 6-D-600	650	2	3,399	3110968



G-PROFİL ÇİFT KANAL DELİKSİZ KONSOLLAR			Daldırma Galvaniz (TS EN ISO 1461)	
Ürün	A (mm)	T (mm)	Ağırlık (kg/ad)	Sipariş Kodu
BR 7-D-100	150	2	1,089	3110969
BR 7-D-150	200	2	1,326	3110970
BR 7-D-200	250	2	1,421	3110971
BR 7-D-250	300	2	1,800	3110972
BR 7-D-300	350	2	2,036	3110973
BR 7-D-400	450	2	2,510	3110974
BR 7-D-500	550	2	2,985	3110975
BR 7-D-600	650	2	3,457	3110976



- Lütfen siparişlerinizde sipariş kodunu bildirin.
- Özel ölçülerdeki siparişleriniz için lütfen firmamızı arayınız.

ELEKTRO-MEKANİK TAŞIYICI ve ASKI SİSTEMLERİ

KONSOL TİPİ TAŞIYICILAR

Hafif Hizmet Tipi Taşıyıcılar

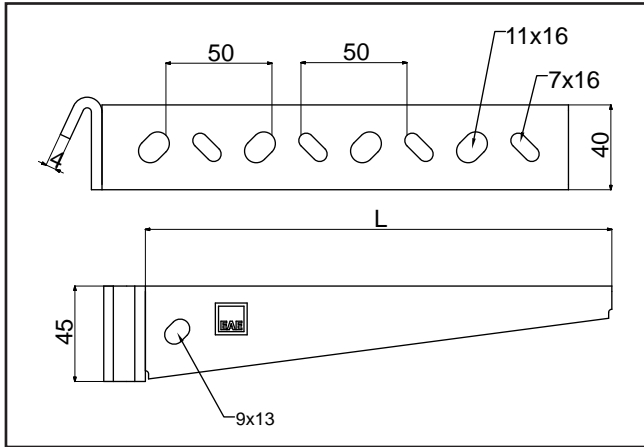
STK

Çok amaçlı askı taşıma ve sabitleme elemanı olarak kullanılmaktadır.

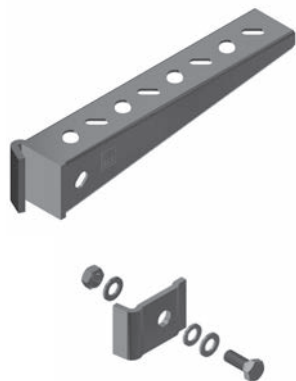
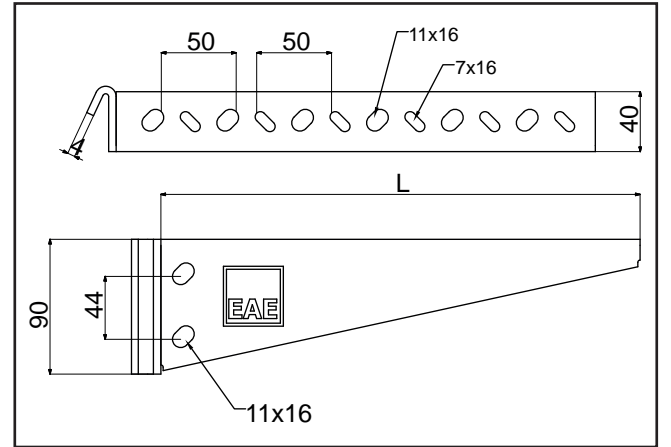
Elektrto-Mekanik tesisatların askılanmasında kullanılır.

Ürün	Konsol Kalınlık T (mm)	Arka Sac Kalınlığı T (mm)	Standart Uzunluk L (mm)	Daldırma Galvaniz (TS EN ISO 1461)	
				Ağırlık (kg/ad)	Sipariş Kodu
STK 100	2	4	120	0,350	3008198
STK 150	2	4	170	0,417	3008114
STK 200	2	4	220	0,519	3008296
STK 250	2	4	270	0,892	3008295
STK 300	2	4	320	1,044	3008294
STK 400	2	4	420	1,215	3008293
STK 500	2	4	520	1,387	3008292
STK 600	2	4	620	1,557	3008291

STK 100 - 150 - 200



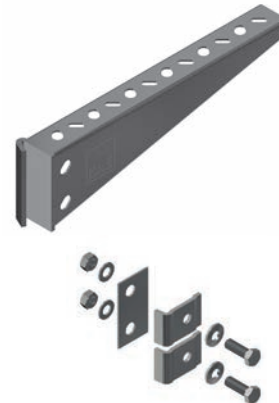
STK 250 - 300 - 400 - 500 - 600



STK 100 - 150 - 200

Civata Takımı;

- 1 adet M8x20 Civata,
- 1 adet M8 Somun,
- 2 adet M8 Pul,
- 1 adet Rondela ve bir adet tırnak malzemesi içerir.



STK 250-300-400-500-600

Civata Takımı;

- 2 adet M10x20 Civata,
- 2 adet M10 Somun,
- 2 adet M10 Pul,
- 2 adet M10 Bellevile ve iki adet tırnak malzemesi içerir.

■ Lütfen siparişlerinizde sipariş kodunu bildiriniz.

■ Özel ölçülerdeki siparişleriniz için lütfen firmamızı arayınız.

ELEKTRO-MEKANİK TAŞIYICI ve ASKI SİSTEMLERİ

KONSOL TİPİ TAŞIYICILAR

Ağır Hizmet Tipi Taşıyıcılar

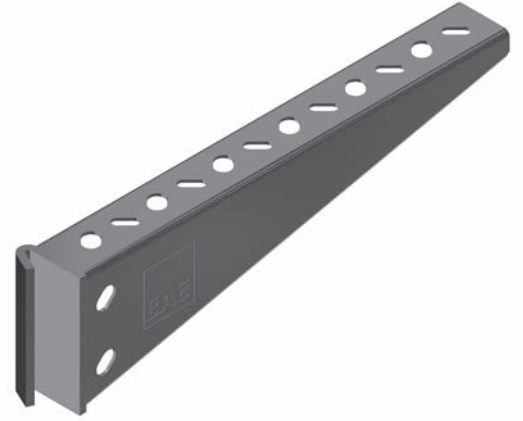
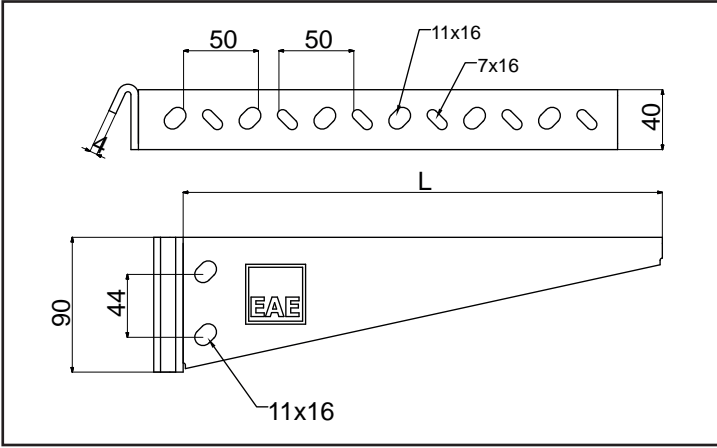
STK-M

Çok amaçlı askı taşıma ve sabitleme elemanı olarak kullanılmaktadır.

Elektro-Mekanik tesisatların askılanmasında kullanılır.

Ürün	Konsol Kalınlık T (mm)	Arka Sac Kalınlığı T (mm)	Standart Uzunluk L (mm)	Daldırma Galvaniz (TS EN ISO 1461)	
				Ağırlık (kg/ad)	Sipariş Kodu
STK-M 250	2	4	270	1,277	3110215
STK-M 300	2	4	320	1,363	3110216
STK-M 400	2	4	420	1,534	3110217
STK-M 500	2	4	520	1,706	3110218
STK-M 600	2	4	620	1,876	3110219

STK - M 250 - 300 - 400 - 500 - 600



STK - M 250 - 300 - 400 - 500 - 600

Civata Takımı;



- 4 adet M10x35 Civata,
- 4 adet M10 Somun,
- 4 adet M10 Pul,
- 4 adet M10 Çanak Pul,
- 4 adet M10 Rondela,
- 2 adet BR1-1 Kare Pul ve bir adet STK-M tırnak malzemesi içerir.

■ Lütfen siparişlerinizde sipariş kodunu bildirin.

■ Özel ölçülerdeki siparişleriniz için lütfen firmamızı arayınız.

ELEKTRO-MEKANİK TAŞIYICI ve ASKI SİSTEMLERİ

KONSOL TİPİ TAŞIYICILAR

Ağır Hizmet Tipi Taşıyıcılar

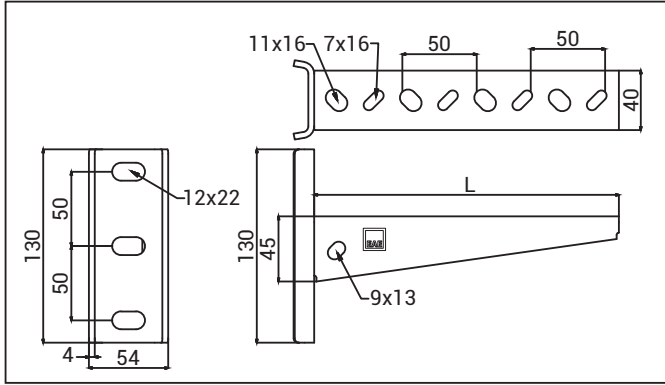
STS

Çok amaçlı askı taşıma ve sabitleme elemanı olarak kullanılmaktadır.

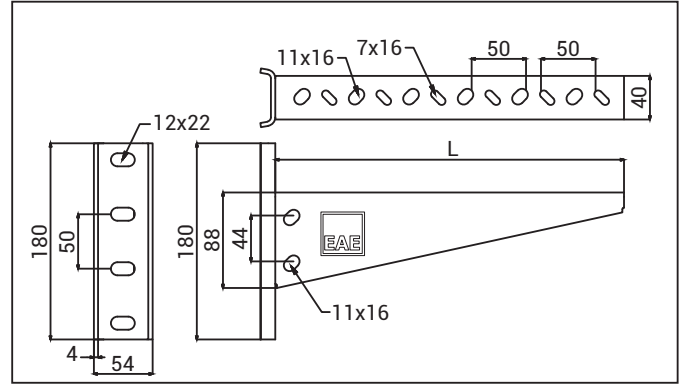
Elektrto-Mekanik tesisatların askılanmasında kullanılır.

Ürün	Konsol Kalınlık T (mm)	Arka Sac Kalınlığı T (mm)	Standart Uzunluk L (mm)	Daldırma Galvaniz (TS EN ISO 1461)	
				Ağırlık (kg/ad)	Sipariş Kodu
STS 100	2	4	120	0,398	3008015
STS 150	2	4	170	0,474	3008016
STS 200	2	4	220	0,539	3008017
STS 250	2	4	270	0,814	3008018
STS 300	2	4	320	0,920	3008019
STS 400	2	4	420	1,026	3008020
STS 500	2	4	520	1,262	3008021
STS 600	2	4	620	1,425	3008022

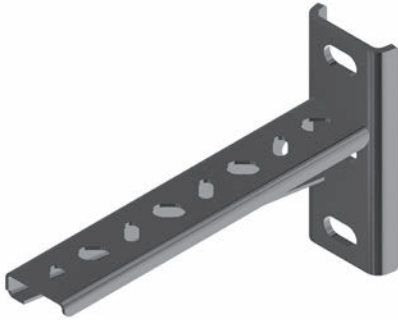
STS 100 - 150 - 200



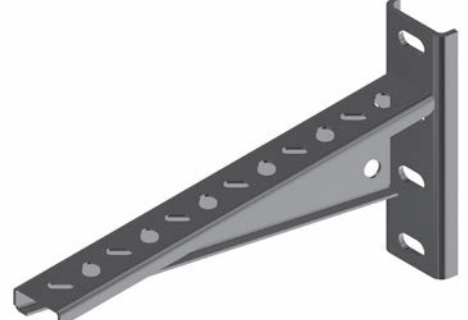
STS 250 - 300 - 400 - 500 - 600



STS 100 - 150 - 200



STS 250-300-400-500-600



- Lütfen siparişlerinizde sipariş kodunu bildirin.
- Özel ölçülerdeki siparişleriniz için lütfen firmamızı arayınız.

ELEKTRO-MEKANİK TAŞIYICI ve ASKI SİSTEMLERİ

KONSOL TİPİ TAŞIYICILAR

Ağır Hizmet Tipi Taşıyıcılar

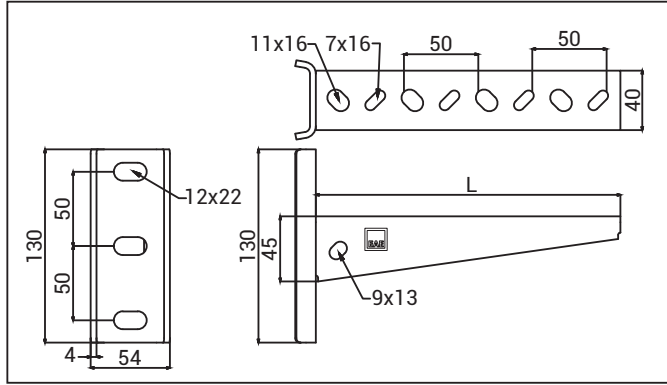
STS-D

Çok amaçlı askı taşıma ve sabitleme elemanı olarak kullanılmaktadır.

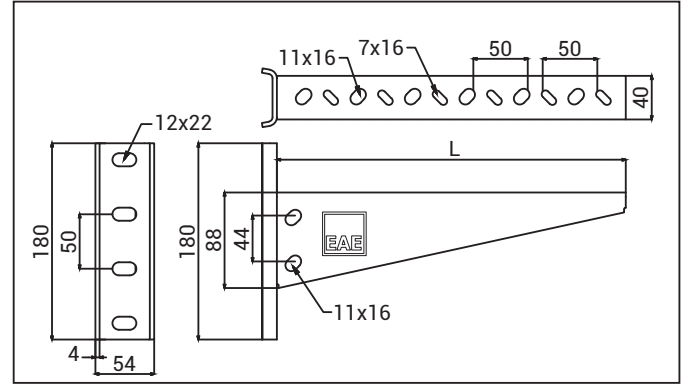
Elektro-Mekanik tesisatların askılanmasında kullanılır.

Ürün	Konsol Kalınlık T (mm)	Arka Sac Kalınlığı T (mm)	Standart Uzunluk L (mm)	Daldırma Galvaniz (TS EN ISO 1461)	
				Ağırlık (kg/ad)	Sipariş Kodu
STS-D 100	2	4	120	0,429	3007933
STS-D 150	2	4	170	0,466	3007932
STS-D 200	2	4	220	0,530	3007931
STS-D 250	2	4	270	0,811	3007930
STS-D 300	2	4	320	0,917	3007929
STS-D 400	2	4	420	1,089	3007928
STS-D 500	2	4	520	1,266	3007927
STS-D 600	2	4	620	1,419	3007926

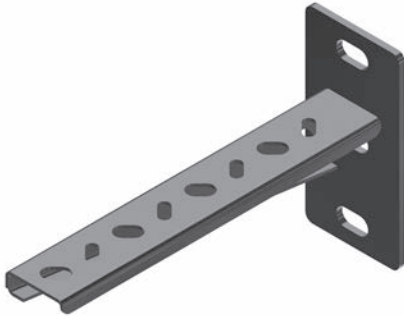
STS D 100 - 150 - 200



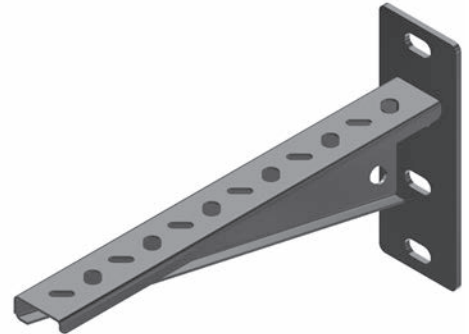
STS D 250 - 300 - 400 - 500 - 600



STS D 100 - 150 - 200



STS D 250-300-400-500-600



- Lütfen siparişlerinizde sipariş kodunu bildirin.
- Özel ölçülerdeki siparişleriniz için lütfen firmamızı arayınız.

ELEKTRO-MEKANİK TAŞIYICI ve ASKI SİSTEMLERİ

KONSOL TİPİ TAŞIYICILAR

Hafif Hizmet Tipi Taşıyıcılar

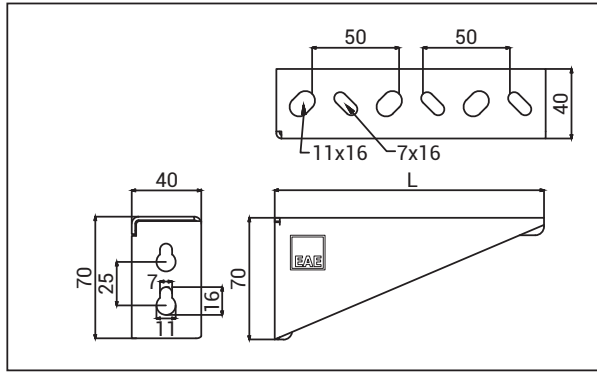
TS

Çok amaçlı askı taşıma ve sabitleme elemanı olarak kullanılmaktadır.

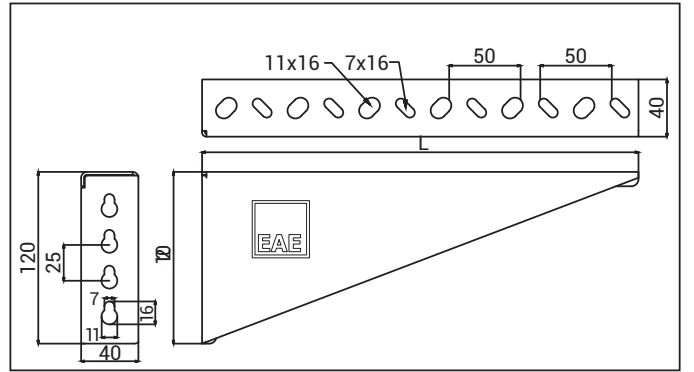
Elektrto-Mekanik tesisatların askılanmasında kullanılır.

Ürün	Kalınlık T (mm)	Standart Uzunluk L (mm)	Pregalveniz (TS EN 10346 - TS EN 10143)		Daldırma Galvaniz (TS EN ISO 1461)	
			Ağırlık (kg/ad)	Sipariş Kodu	Ağırlık (kg/ad)	Sipariş Kodu
TS 050	2	55	0,107	3008556	0,118	3008557
TS 100	2	105	0,165	3008554	0,182	3008555
TS 150	2	155	0,224	3008552	0,246	3008553
TS 200	2	205	0,283	3008550	0,311	3008551
TS 250	2	255	0,474	3008548	0,521	3008549
TS 300	2	305	0,552	3008546	0,607	3008547
TS 400	2	405	0,710	3008544	0,781	3008545
TS 500	2	505	0,868	3008542	0,955	3008543
TS 600	2	605	1,025	3005827	1,128	3005828

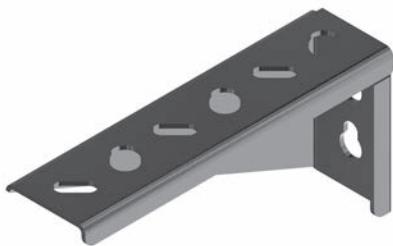
TS 50 - 100 - 150 - 200



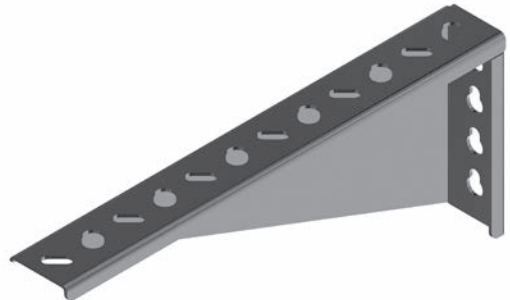
TS 250 - 300 - 400 - 500 - 600



TS 50 - 100 - 150 - 200



TS 250 - 300 - 400 - 500 - 600



- Lütfen siparişlerinizde sipariş kodunu bildirin.
- Özel ölçülerdeki siparişleriniz için lütfen firmamızı arayınız.

ELEKTRO-MEKANİK TAŞIYICI ve ASKI SİSTEMLERİ

KONSOL TİPİ TAŞIYICILAR

Ağır Hizmet Tipi Taşıyıcılar

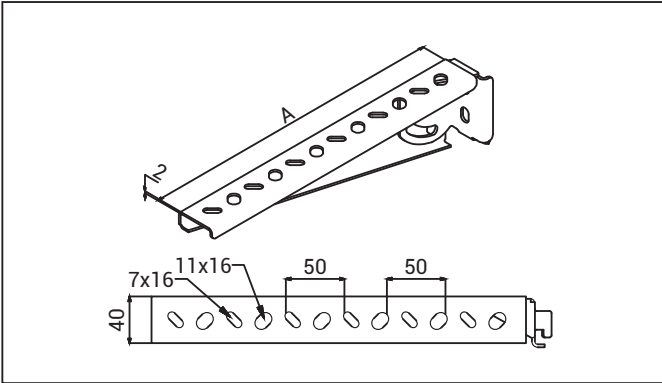
ST

Çok amaçlı askı taşıma ve sabitleme elemanı olarak kullanılmaktadır.

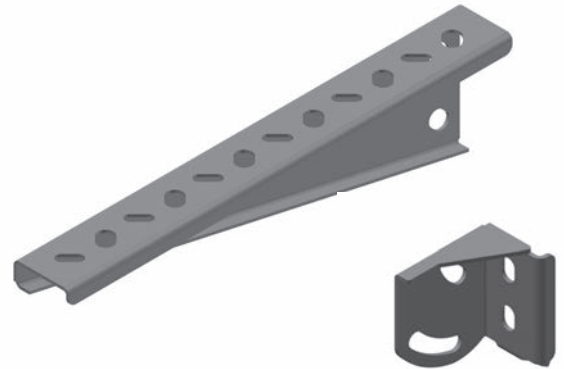
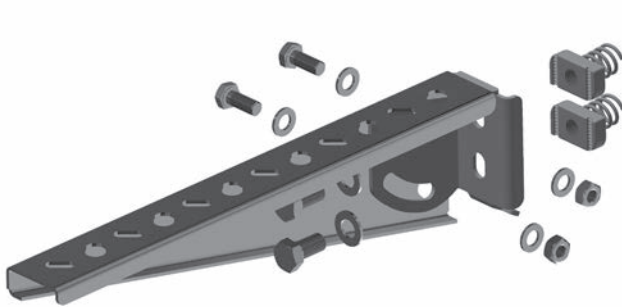
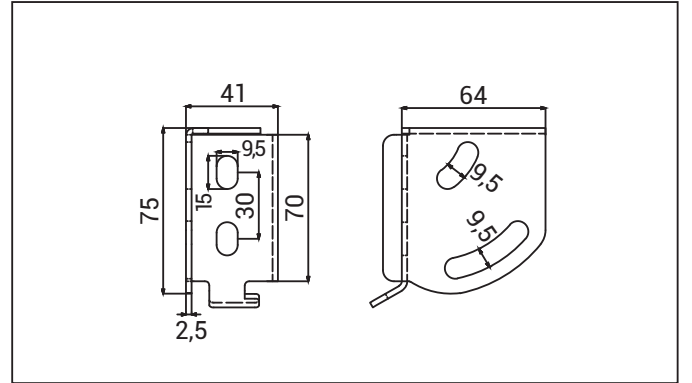
Elektrto-Mekanik tesisatların askılanmasında kullanılır.

Ürün	A (mm)	T (mm)	Daldırma Galvaniz (TS EN ISO 1461)	
			Ağırlık (kg/ad)	Sipariş Kodu
ST 200	205	2	0,318	2000799
ST 250	255	2	0,416	2000805
ST 300	305	2	0,494	2000800
ST 400	405	2	0,649	2000801
Açı Ayarlı Montaj Elm.	-	2,5	0,200	3006351

ST




AÇI AYARLI MONTAJ ELEMANI



- Lütfen siparişlerinizde sipariş kodunu bildiriniz.
- Özel ölçülerdeki siparişleriniz için lütfen firmamızı arayınız.

Eleman Listesi		Miktar
Sıra No	Cinsi	

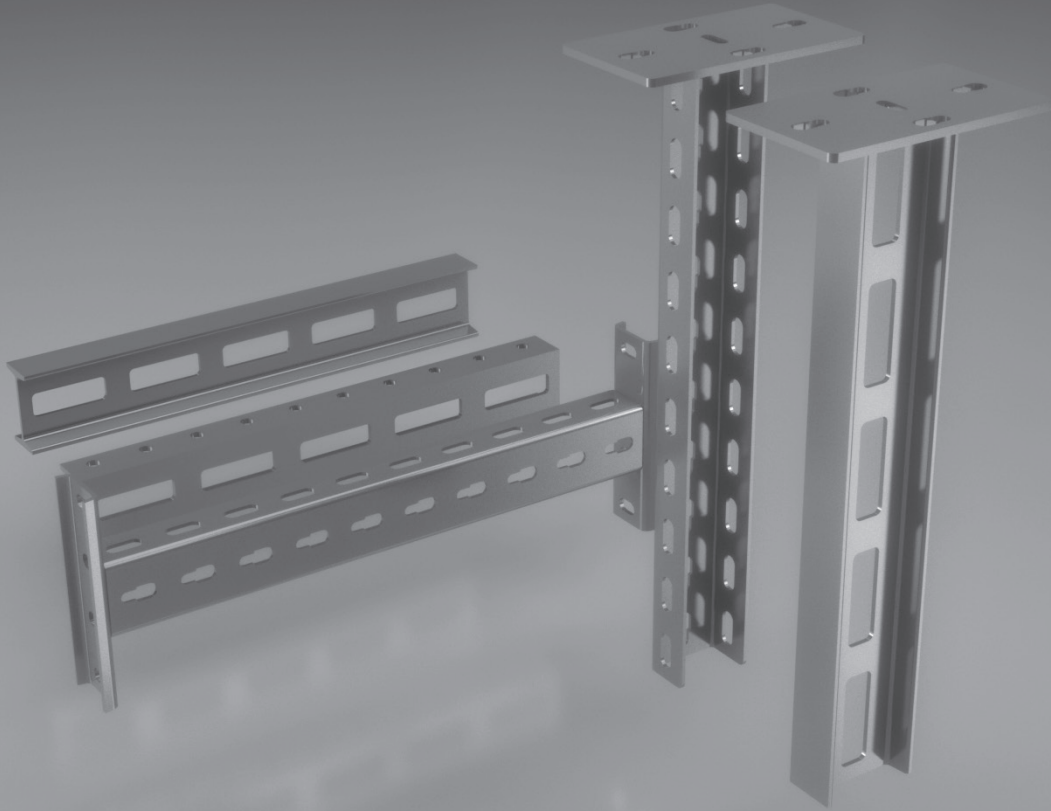
Firma :	
Proje :	
Proje No :	
Hazırlayan	
İsim :	
Tarih :	
İmza :	



Lütfen bu sayfadan fotokopi çekerek kullanınız.

MFIX

AĞIR HİZMET TİPİ TAŞIYICILAR



I

ELEKTRO-MEKANİK TAŞIYICI ve ASKI SİSTEMLERİ

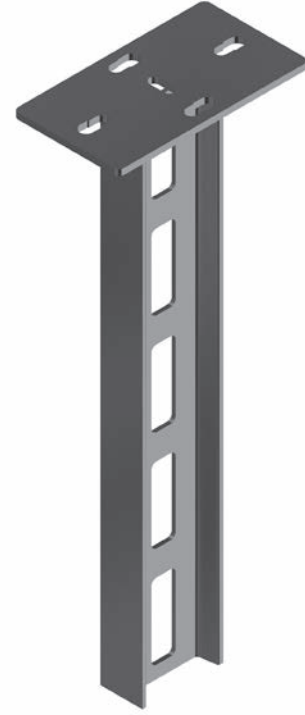
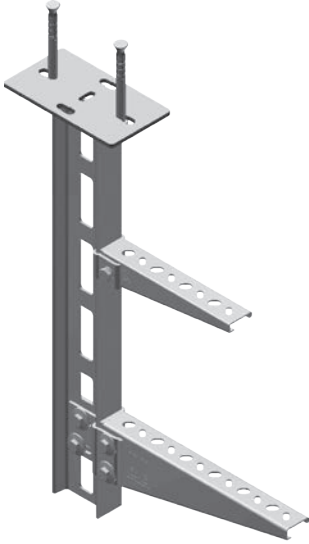
AĞIR HİZMET TİPİ TAŞIYICILAR

Ağır Hizmet Tipi Taşıyıcılar

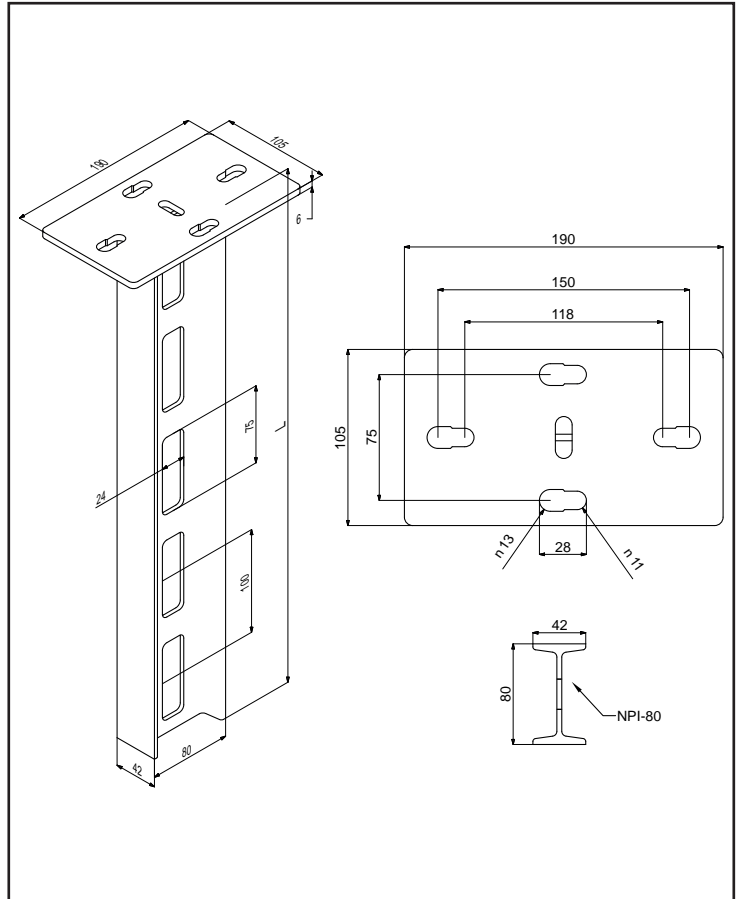
IDD

Elektro-Mekanik tesisat askılamalarında, tavan montaj elemanı olarak kullanılmaktadır.

IDD



Ürün	Standart Uzunluk L (mm)	Daldırma Galvaniz (TS EN ISO 1461)	
		Ağırlık (kg/ad)	Sipariş Kodu
IDD 300	300	2,650	3008314
IDD 400	400	3,050	3008313
IDD 500	500	3,550	3008312
IDD 600	600	4,250	3008311
IDD 700	700	4,650	3008310
IDD 800	800	5,150	3008309
IDD 900	900	5,650	3008308
IDD 1000	1000	6,250	3008307
IDD 1100	1100	6,650	3008306
IDD 1200	1200	7,150	3008305
IDD 1300	1300	7,850	3008304
IDD 1400	1400	8,250	3008303
IDD 1500	1500	8,850	3008302
IDD 1600	1600	9,450	3008301
IDD 1700	1700	9,850	3008300
IDD 1800	1800	10,350	3008299
IDD 1900	1900	10,850	3008298
IDD 2000	2000	11,450	3008297
IDD 3000	3000	16,650	3030392



- Lütfen siparişlerinizde sipariş kodunu bildirin.
- Özel ölçülerdeki siparişleriniz için lütfen firmamızı arayınız.

ELEKTRO-MEKANİK TAŞIYICI ve ASKI SİSTEMLERİ

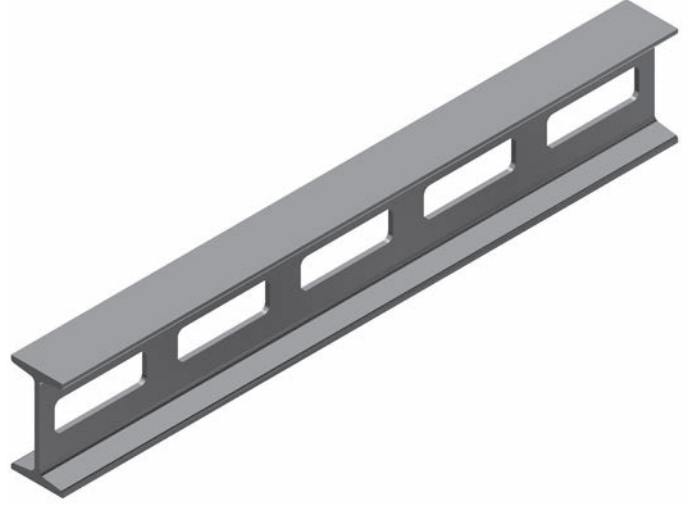
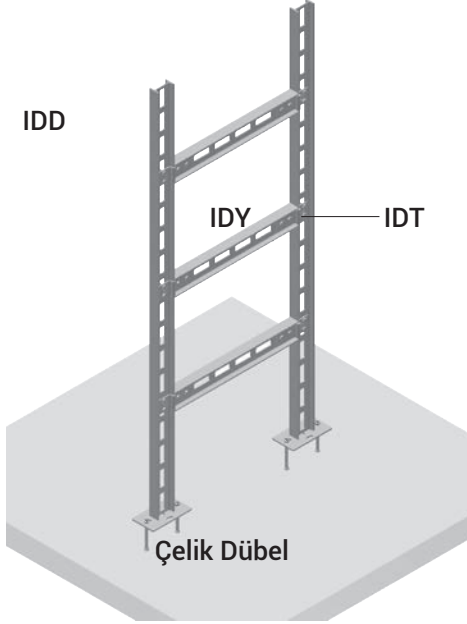
AĞIR HİZMET TİPİ TAŞIYICILAR

Ağır Hizmet Tipi Taşıyıcılar

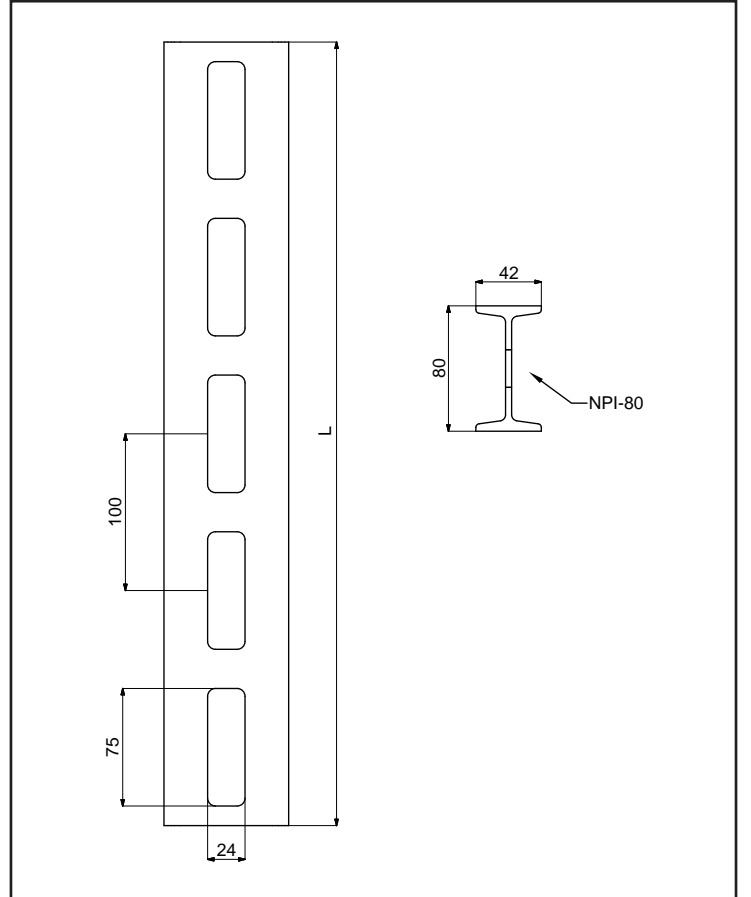
IDY

Çok amaçlı askı taşıma ve sabitleme elemanı olarak kullanılmaktadır.

IDY



Ürün	Standart Uzunluk L (mm)	Daldırma Galvaniz (TS EN ISO 1461)	
		Ağırlık (kg/ad)	Sipariş Kodu
IDY 300	300	1,700	3008242
IDY 400	400	2,100	3008290
IDY 500	500	2,600	3008289
IDY 600	600	3,300	3008288
IDY 700	700	3,700	3008287
IDY 800	800	4,200	3008286
IDY 900	900	4,700	3008285
IDY 1000	1000	5,300	3008284
IDY 1100	1100	5,700	3008283
IDY 1200	1200	6,200	3008282
IDY 1300	1300	6,900	3008236
IDY 1400	1400	7,300	3008281
IDY 1500	1500	7,900	3008280
IDY 1600	1600	8,500	3008241
IDY 1700	1700	8,900	3008240
IDY 1800	1800	9,400	3008239
IDY 1900	1900	9,900	3008238
IDY 2000	2000	10,500	3008237
IDY 3000	3000	15,700	3030391



- Lütfen siparişlerinizde sipariş kodunu bildiriniz.
- Özel ölçülerdeki siparişleriniz için lütfen firmamızı arayınız.

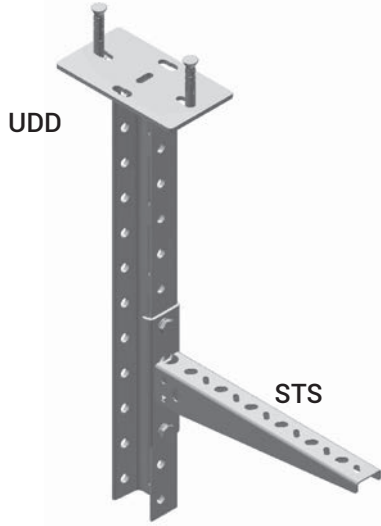
ELEKTRO-MEKANİK TAŞIYICI ve ASKI SİSTEMLERİ

AĞIR HİZMET TİPİ TAŞIYICILAR

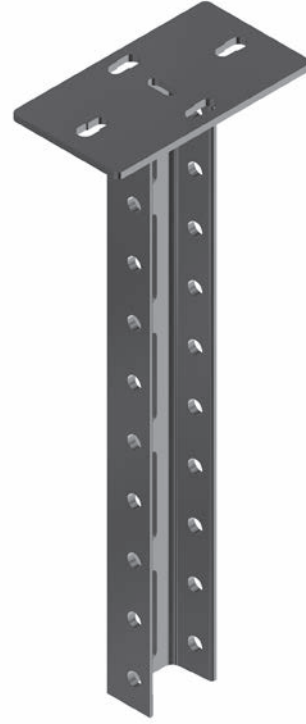
Ağır Hizmet Tipi Taşıyıcılar

UDD

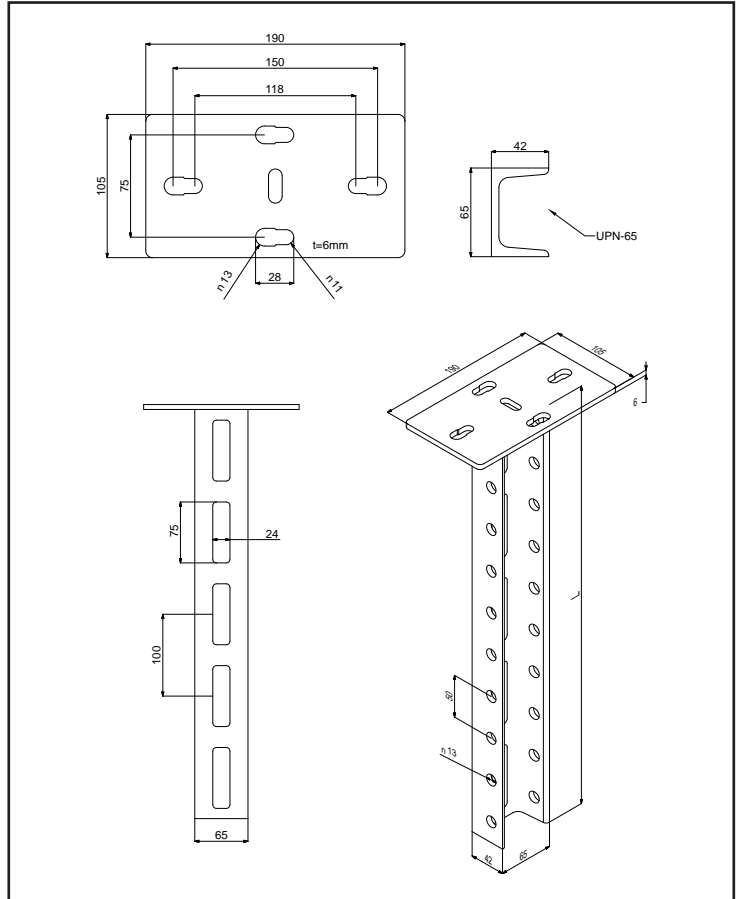
Elektro-Mekanik tesisat askılamalarında, tavan montaj elemanı olarak kullanılmaktadır.



UDD



Ürün	Standart Uzunluk L (mm)	Daldırma Galvaniz (TS EN ISO 1461)	
		Ağırlık (kg/ad)	Sipariş Kodu
UDD 300	300	2,750	3007997
UDD 400	400	3,350	3007998
UDD 500	500	3,950	3007999
UDD 600	600	4,550	3008000
UDD 700	700	5,150	3008001
UDD 800	800	5,750	3008002
UDD 900	900	6,350	3008003
UDD 1000	1000	6,950	3008004
UDD 1100	1100	7,550	3008005
UDD 1200	1200	8,150	3008006
UDD 1300	1300	8,750	3008007
UDD 1400	1400	9,350	3008008
UDD 1500	1500	9,850	3008009
UDD 1600	1600	10,550	3008010
UDD 1700	1700	11,150	3008011
UDD 1800	1800	11,750	3008012
UDD 1900	1900	12,350	3008013
UDD 2000	2000	12,950	3008014
IDD 3000	3000	16,650	3030392



- Lütfen siparişlerinizde sipariş kodunu bildirin.
- Özel ölçülerdeki siparişleriniz için lütfen firmamızı arayınız.

ELEKTRO-MEKANİK TAŞIYICI ve ASKI SİSTEMLERİ

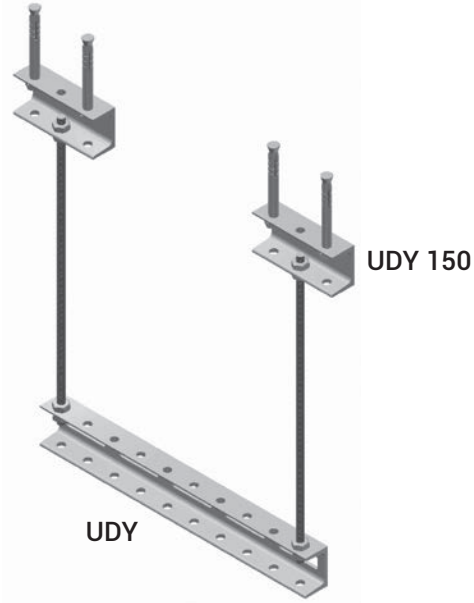
AĞIR HİZMET TİPİ TAŞIYICILAR

Ağır Hizmet Tipi Taşıyıcılar

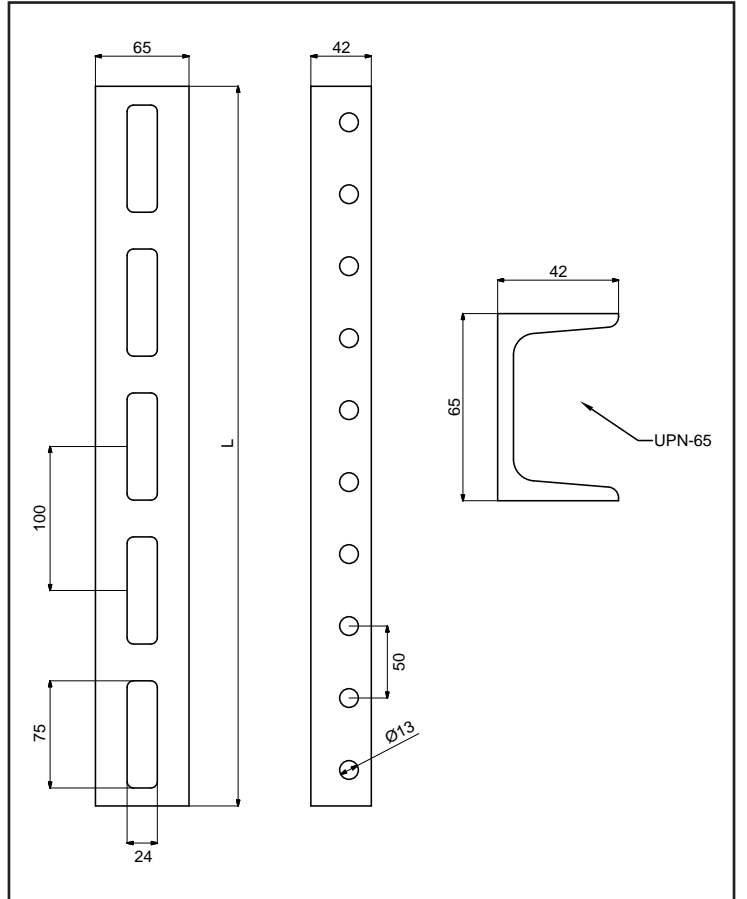
UDY

Elektro-Mekanik askılamalarda uzatma profili olarak kullanılmaktadır.

UDY



Ürün	Standart Uzunluk L (mm)	Daldırma Galvaniz (TS EN ISO 1461)	
		Ağırlık (kg/ad)	Sipariş Kodu
UDY 150	150	0,900	3008376
UDY 300	300	1,800	3008023
UDY 400	400	2,400	3008024
UDY 500	500	3,000	3008025
UDY 600	600	3,600	3008026
UDY 700	700	4,200	3008027
UDY 800	800	4,800	3008028
UDY 900	900	5,400	3008029
UDY 1000	1000	6,000	3008030
UDY 1100	1100	6,600	3008031
UDY 1200	1200	7,200	3008032
UDY 1300	1300	7,800	3008033
UDY 1400	1400	8,400	3008034
UDY 1500	1500	8,900	3008035
UDY 1600	1600	9,600	3008036
UDY 1700	1700	10,200	3008037
UDY 1800	1800	10,800	3008038
UDY 1900	1900	11,400	3008039
UDY 2000	2000	12,000	3008040



- Lütfen siparişlerinizde sipariş kodunu bildirin.
- Özel ölçülerdeki siparişleriniz için lütfen firmamızı arayınız.

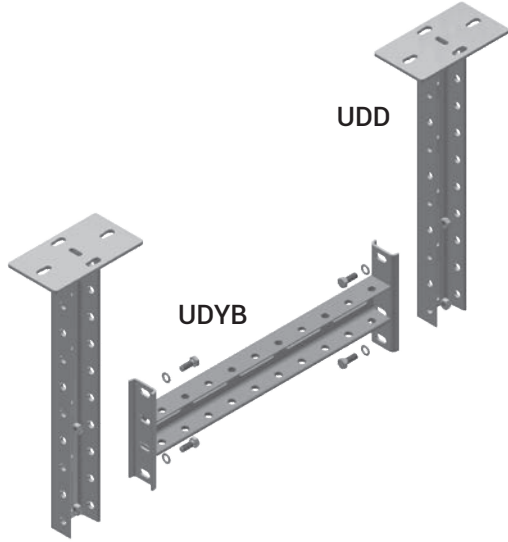
ELEKTRO-MEKANİK TAŞIYICI ve ASKI SİSTEMLERİ

AĞIR HİZMET TİPİ TAŞIYICILAR

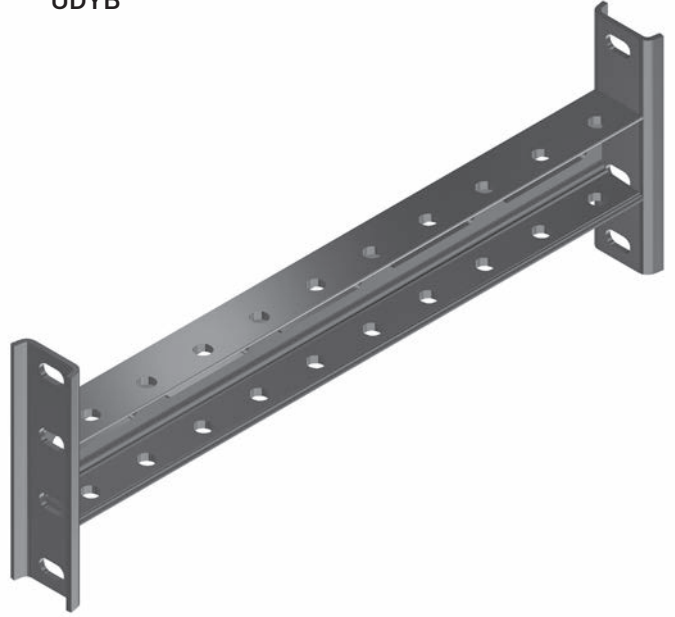
Ağır Hizmet Tipi Taşıyıcılar

UDYB

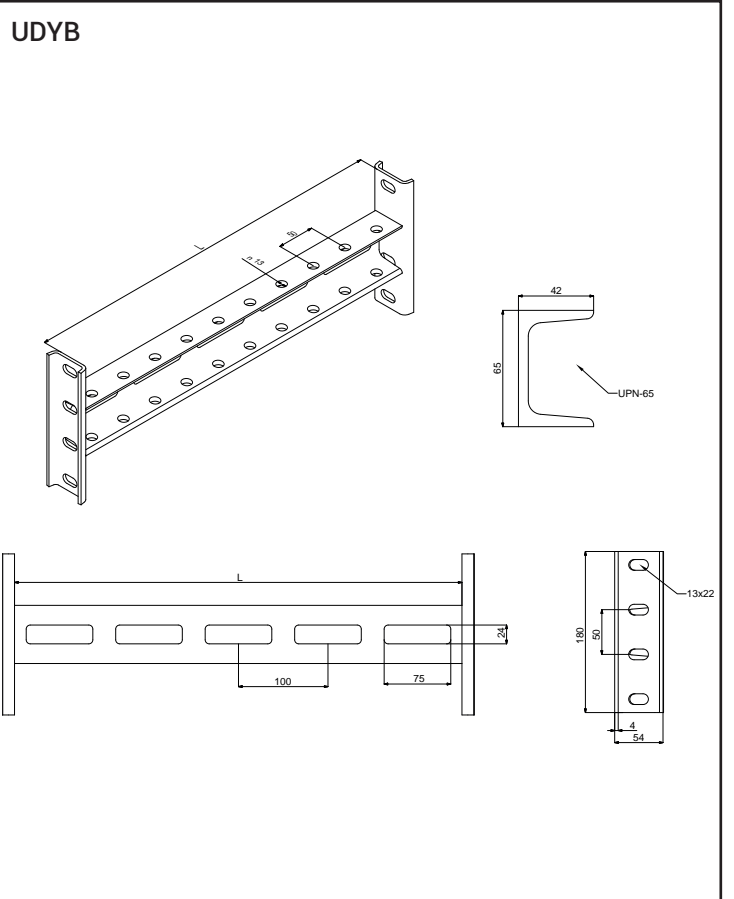
Elektro-Mekanik askılamalarda uzatma profili olarak kullanılmaktadır.



UDYB



Ürün	Standart Uzunluk L (mm)	Daldırma Galvaniz (TS EN ISO 1461)	
		Ağırlık (kg/ad)	Sipariş Kodu
UDYB 300	350	2,866	3007989
UDYB 400	450	3,458	3007990
UDYB 500	550	4,048	3007991
UDYB 600	650	4,640	3007992
UDYB 700	750	5,237	3007993
UDYB 800	850	5,856	3007994
UDYB 900	950	6,433	3007995
UDYB 1000	1050	7,031	3007996



- Lütfen siparişlerinizde sipariş kodunu bildirin.
- Özel ölçülerdeki siparişleriniz için lütfen firmamızı arayınız.

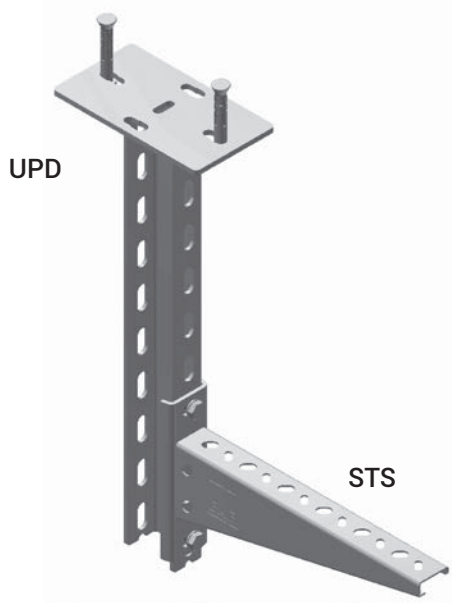
ELEKTRO-MEKANİK TAŞIYICI ve ASKI SİSTEMLERİ

AĞIR HİZMET TİPİ TAŞIYICILAR

Ağır Hizmet Tipi Taşıyıcılar

UPD

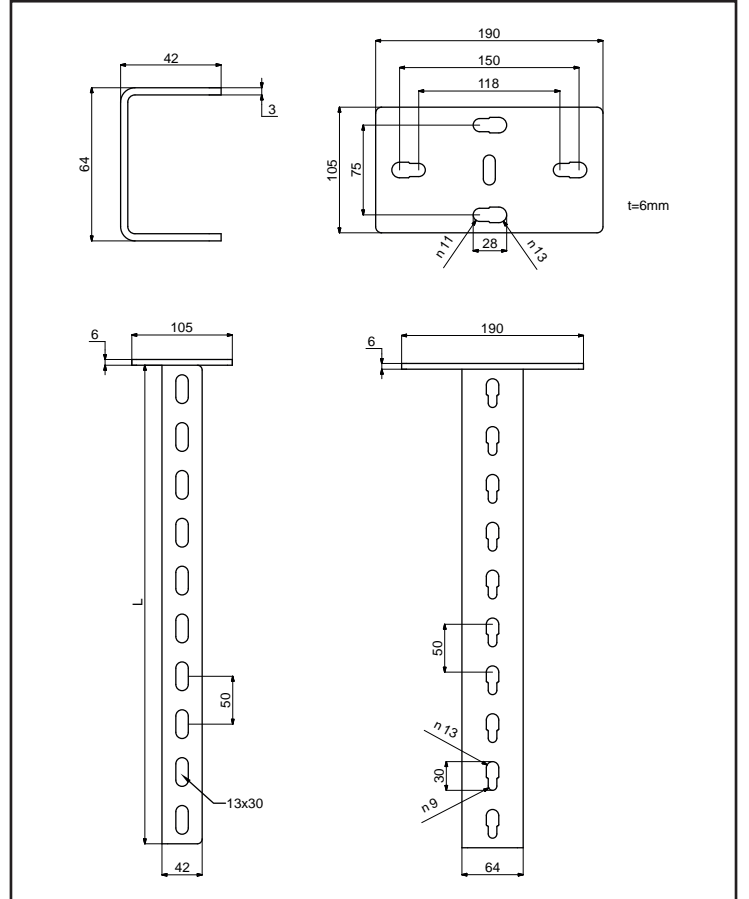
Elektro-Mekanik tesisat askılamalarında, tavan montaj elemanı olarak kullanılmaktadır.



UPD



Ürün	Standart Uzunluk L (mm)	Daldırma Galvaniz (TS EN ISO 1461)	
		Ağırlık (kg/ad)	Sipariş Kodu
UPD 300	300	2,101	3004510
UPD 400	400	2,497	3004512
UPD 500	500	2,882	3004514
UPD 600	600	3,267	3004516
UPD 700	700	3,674	3004518
UPD 800	800	4,056	3004519
UPD 900	900	4,451	3004520
UPD 1000	1000	4,837	3004521
UPD 1100	1100	5,226	3004522
UPD 1200	1200	5,610	3004523
UPD 1300	1300	6,006	3004524
UPD 1400	1400	6,391	3004525
UPD 1500	1500	6,787	3004526
UPD 1600	1600	7,172	3004527
UPD 1700	1700	7,570	3004528
UPD 1800	1800	7,960	3004529
UPD 1900	1900	8,349	3004530
UPD 2000	2000	8,741	3004531
UPD 3000	3000	12,645	3030393



- Lütfen siparişlerinizde sipariş kodunu bildiriniz.
- Özel ölçülerdeki siparişleriniz için lütfen firmamızı arayınız.

ELEKTRO-MEKANİK TAŞIYICI ve ASKI SİSTEMLERİ

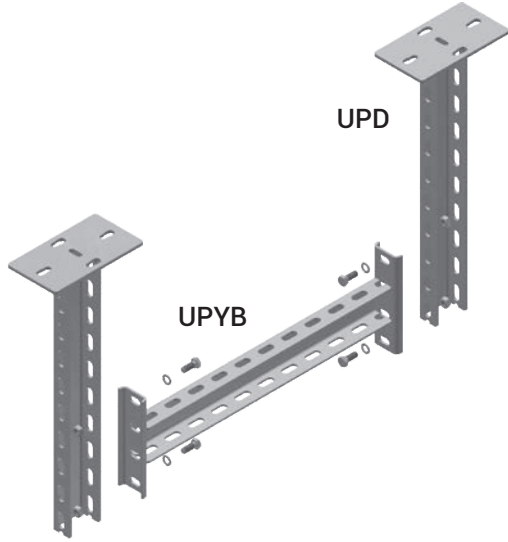
AĞIR HİZMET TİPİ TAŞIYICILAR

Ağır Hizmet Tipi Taşıyıcılar

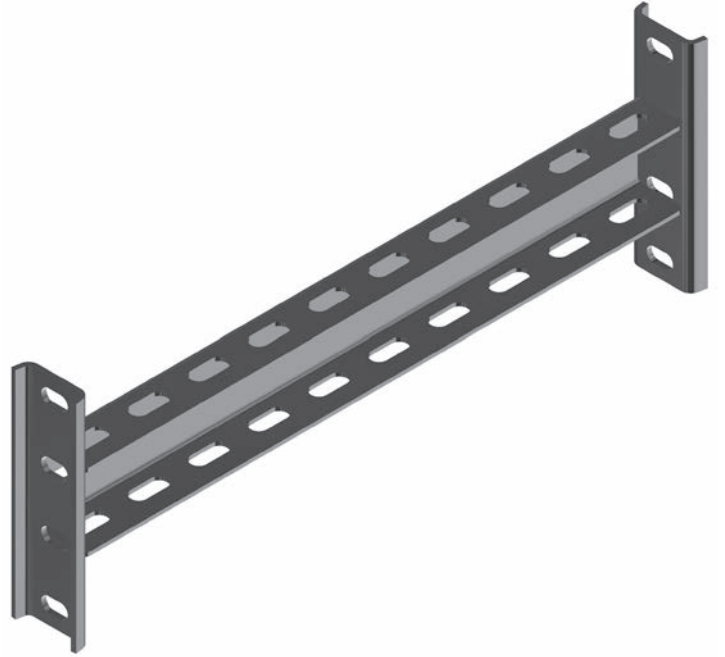
UPYB

Çok amaçlı askı taşıma ve sabitleme elemanı olarak kullanılmaktadır.

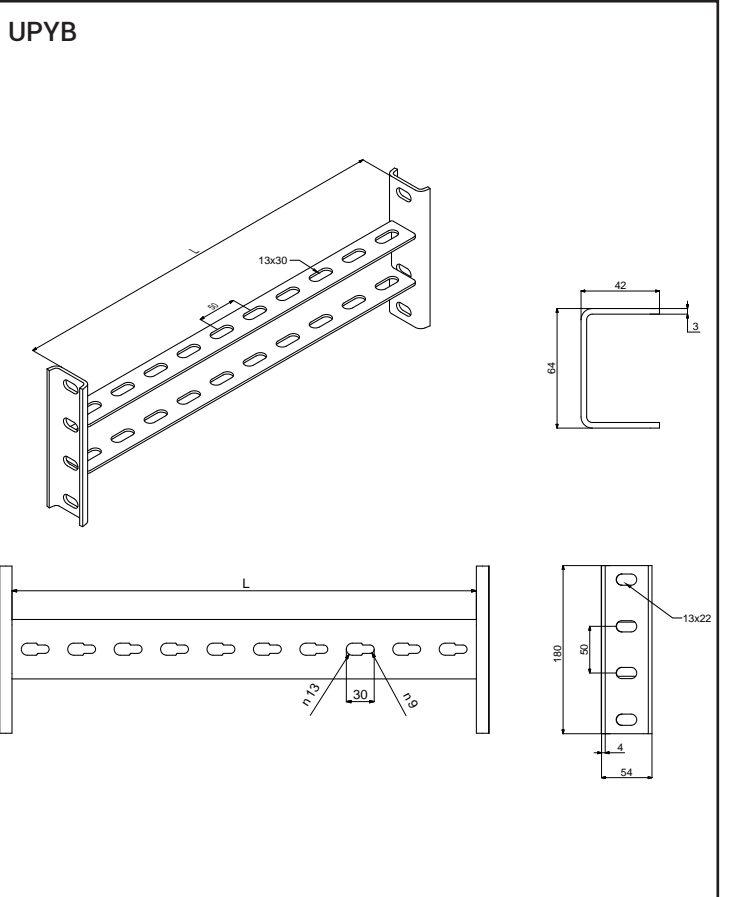
Elektro-Mekanik tesisatların askılamasında kullanılmaktadır.



UPYB



Ürün	Standart Uzunluk L (mm)	Daldırma Galvaniz (TS EN ISO 1461)	
		Ağırlık (kg/ad)	Sipariş Kodu
UPYB 300	350	2,162	3004533
UPYB 400	450	2,567	3004535
UPYB 500	550	2,969	3004537
UPYB 600	650	3,372	3004539
UPYB 700	750	3,773	3004541
UPYB 800	850	4,176	3004542
UPYB 900	950	4,579	3004543
UPYB 1000	1050	4,980	3004544



- Lütfen siparişlerinizde sipariş kodunu bildirin.
- Özel ölçülerdeki siparişleriniz için lütfen firmamızı arayınız.

ELEKTRO-MEKANİK TAŞIYICI ve ASKI SİSTEMLERİ

AĞIR HİZMET TİPİ TAŞIYICILAR

Ağır Hizmet Tipi Taşıyıcılar

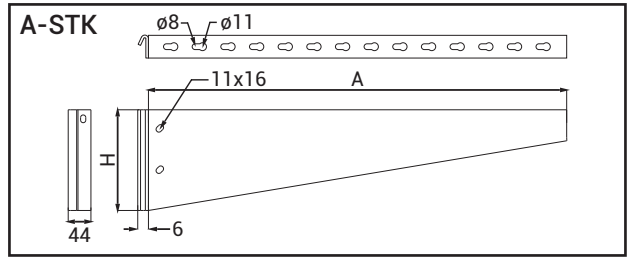
A-STK, A-STS, A-STS-D

Çok amaçlı askı taşıma ve sabitleme elemanı olarak kullanılmaktadır.

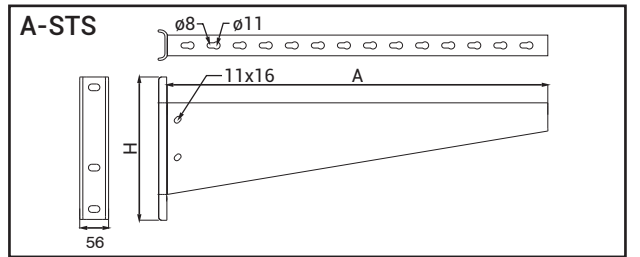
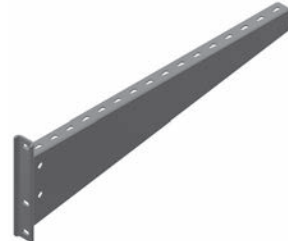
A-STK AĞIR HİZMET TİPİ TAŞIYICILAR				Daldırma Galvaniz (TS EN ISO 1461)	
Ürün	A (mm)	H (mm)	T (mm)	Ağırlık (kg/ad)	Sipariş Kodu
A-STK 200	230	90	3	1,433	3108826
A-STK 300	330	110	3	1,976	3108827
A-STK 400	430	130	3	2,606	3108828
A-STK 500	530	145	3	3,237	3108829
A-STK 600	630	165	3	3,893	3108830
A-STK 700	730	195	3	4,895	3108831
A-STK 800	830	195	3	5,397	3108832
A-STK 900	930	195	3	5,898	3108833
A-STK 1000	1030	195	3	6,401	3108834



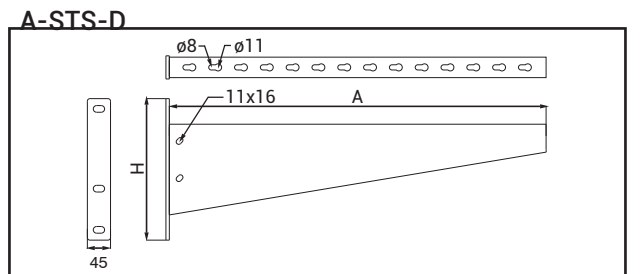
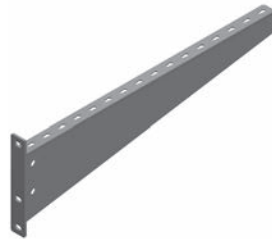
2 adet M10x30 Cıvata,
2 adet M10 Somun,
4 adet M10 Pul,
2 adet M10 Rondela
ve bir adet tırnak malzemesi içerir.



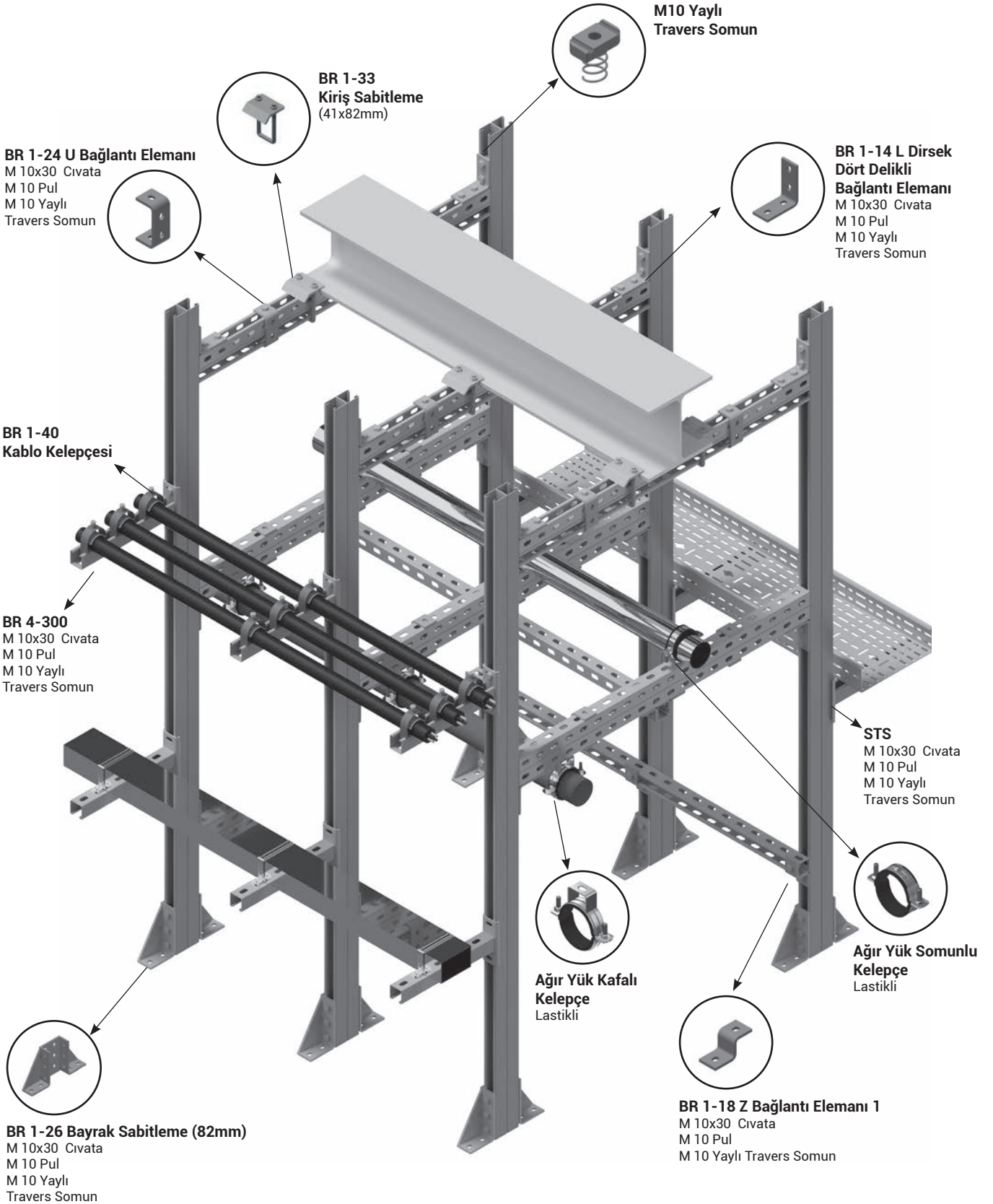
A-STS AĞIR HİZMET TİPİ TAŞIYICILAR				Daldırma Galvaniz (TS EN ISO 1461)	
Ürün	A (mm)	H (mm)	T (mm)	Ağırlık (kg/ad)	Sipariş Kodu
A-STS 200	230	190	3	0,890	3108835
A-STS 300	330	190	3	1,332	3108836
A-STS 400	430	240	3	1,847	3108837
A-STS 500	530	240	3	2,356	3108838
A-STS 600	630	240	3	2,947	3108839
A-STS 700	730	290	3	3,801	3108840
A-STS 800	830	290	3	4,302	3108841
A-STS 900	930	290	3	4,804	3108842
A-STS 1000	1030	290	3	5,306	3108843



A-STS-D AĞIR HİZMET TİPİ TAŞIYICILAR				Daldırma Galvaniz (TS EN ISO 1461)	
Ürün	A (mm)	H (mm)	T (mm)	Ağırlık (kg/ad)	Sipariş Kodu
A-STS-D 200	230	190	3	1,214	3109007
A-STS-D 300	330	190	3	1,657	3109008
A-STS-D 400	430	240	3	2,266	3109009
A-STS-D 500	530	240	3	2,949	3109010
A-STS-D 600	630	240	3	3,540	3109011
A-STS-D 700	730	290	3	4,527	3109012
A-STS-D 800	830	290	3	5,028	3109013
A-STS-D 900	930	290	3	5,530	3109014
A-STS-D 1000	1030	290	3	6,031	3109015



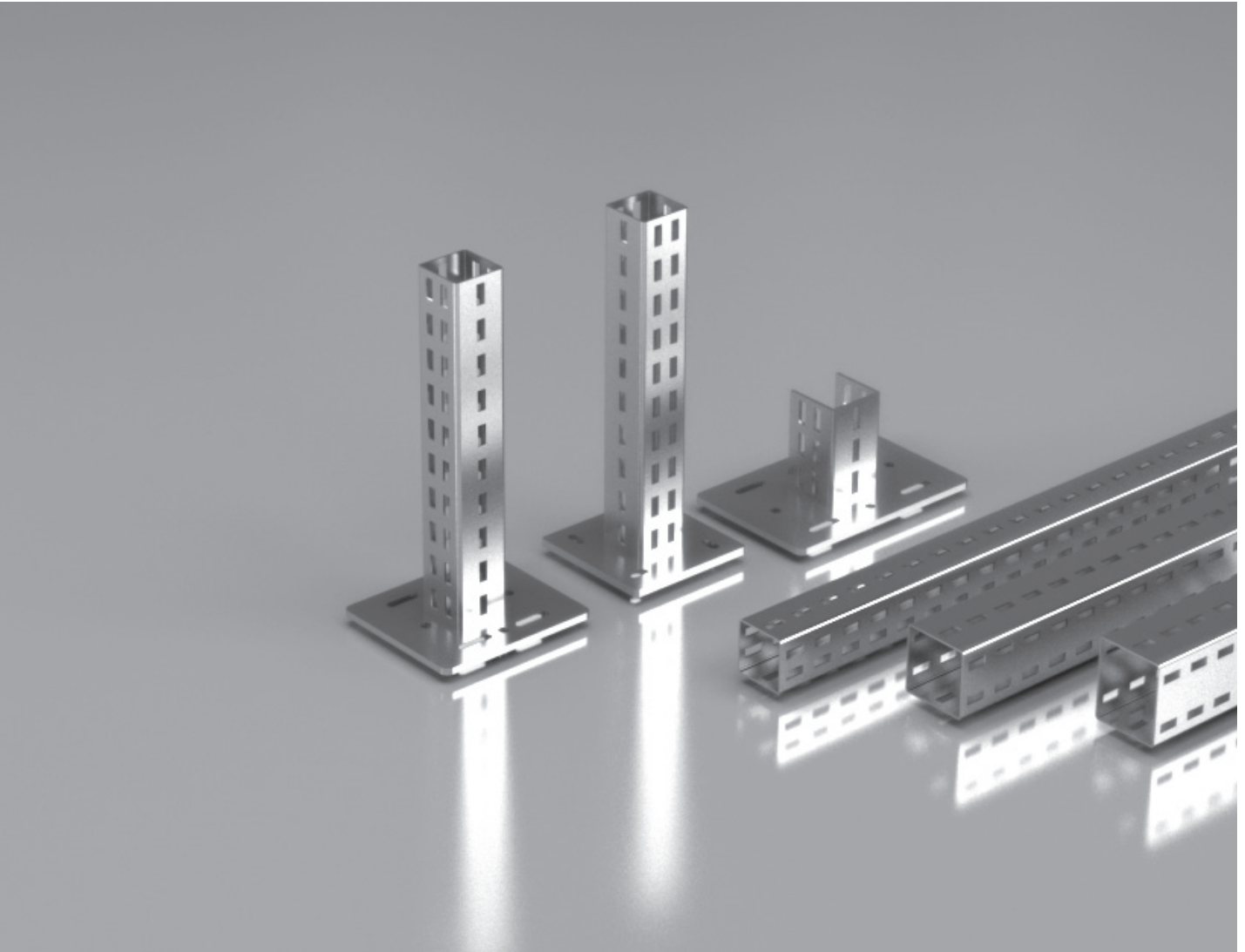
- Lütfen siparişlerinizde sipariş kodunu bildiriniz.
- Özel ölçülerdeki siparişleriniz için lütfen firmamızı arayınız.



- Lütfen siparişlerinizde sipariş kodunu bildiriniz.
- Özel ölçülerdeki siparişleriniz için lütfen firmamızı arayınız.



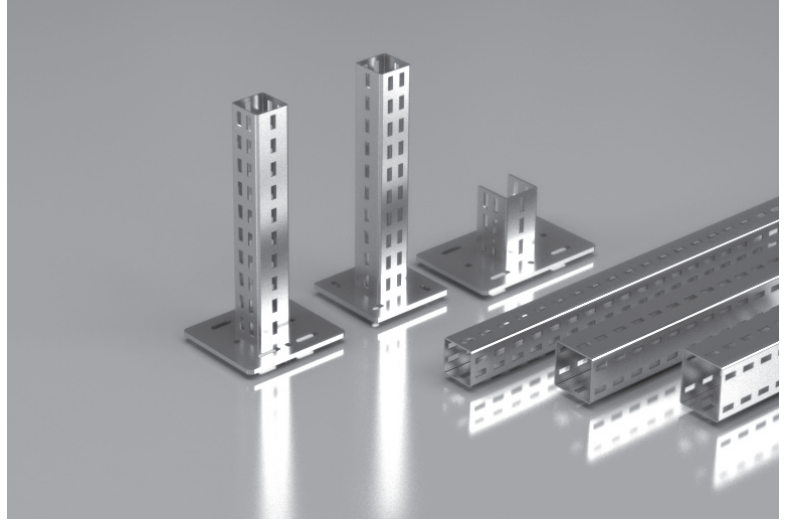
ENDÜSTRİYAL YAPI PROFİLİ



ELEKTRO-MEKANİK TAŞIYICI ve ASKI SİSTEMLERİ

ENDÜSTRİYEL YAPI PROFİLİ:

Endüstriyel yapı profilleri üstün teknolojiye sahip üretim hatları ile proje detaylarına göre talep edilen ölçü ve ekseninde delik delme, çapaksız kesim, kişi ve kurumlara özel paketlemeler ile talep edilen boy ve ölçülerde üretilmektedir. Tam otomasyonlu ve yüksek kapasiteye sahip üretim hatlarına uygun olarak tasarlanan bu profillerin, 3 boyutlu çizimlerinin yüklenmesi sayesinde profillerin istenilen tüm noktalarına delik açılabilmektedir.



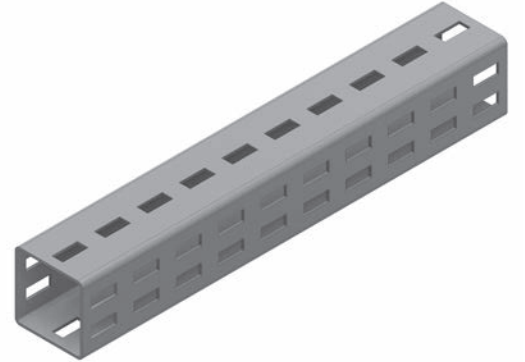
Endüstriyel Yapı Profili

Endüstriyel yapı profil ürünleri inşaat, ağır ve hafif hizmet tipi çelik yapı sistemler, endüstriyel yapı sektöründe ve enerji sektörlerinde kullanılabilir. Endüstriyel yapı profiller, endüstriyel yapılarda ve çelik binalarda taşıyıcı ya da yardımcı eleman olarak tercih edilmektedir.

Özel tasarlanan projelere uygun malzeme özelliklerinde kaplama ve mekaniksel tercihler yapılabilir. Yapılan proje tasarımlarında taşınacak veya askılması yapılacak sistemin ağırlığına göre ürün seçimi yapılabilmektedir. Ayrıca malzemenin korozyona karşı dayanımını arttırmak için sıcak daldırma galvaniz prosesinden geçmektedir.

Endüstriyel yapı profiller çok yüksek taşıma kapasitelerine sahip olması nedeni ile ağır çelik malzemelerle üretilmiş yapılara nazaran %40' a varan malzeme ve fiyat avantajı sağlamaktadır. Bununla birlikte yüksek üretim hızı, kısa termin süreleri, sevkiyat ve montaj kolaylığı sağladığı için çelik bina yapımlarını daha güvenilir, hızlı ve ekonomik hale getirmiştir.

Endüstriyel yapı profiller; elektromekanik askılama sistemlerinde, kaynak işlemine gerek duyulmadan, kolay ve hızlı kurulum sağlar. Yapıların taşıyıcı sistemlerinde parça kopmaları yaşanmadığı için daha güvenilir ve tercih edilen bir sistemdir. Modüler yapı sistemleri, özellikle deprem, doğal afet kuşağında bulunan ülkeler için en uygun yapı sistemidir. Ayrıca modüler yapısı; montaj kolaylığı sağlaması, sıcak daldırma galvaniz prosesinden kaynaklı uzun ömürlü oluşu ve işçilik süresinin kısalığı gibi avantajları bulunmaktadır.



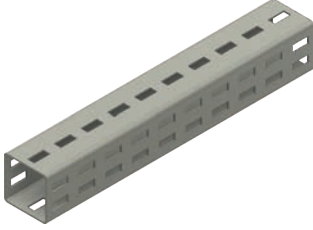
ELEKTRO-MEKANİK TAŞIYICI ve ASKI SİSTEMLERİ

ENDÜSTRİYEL YAPI PROFİLİ

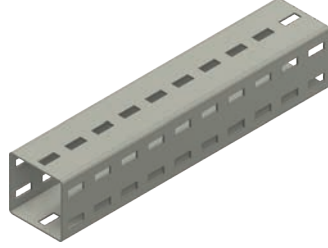
Endüstriyel, Modüler Yapı Profil Taşıyıcıları

KP

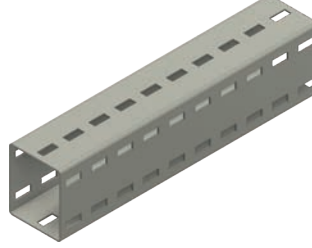
KP 80x80



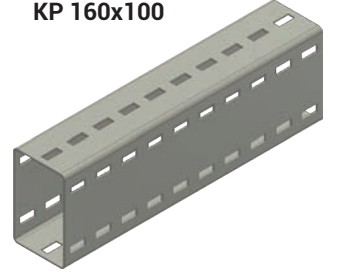
KP 100x100



KP 120x100



KP 160x100



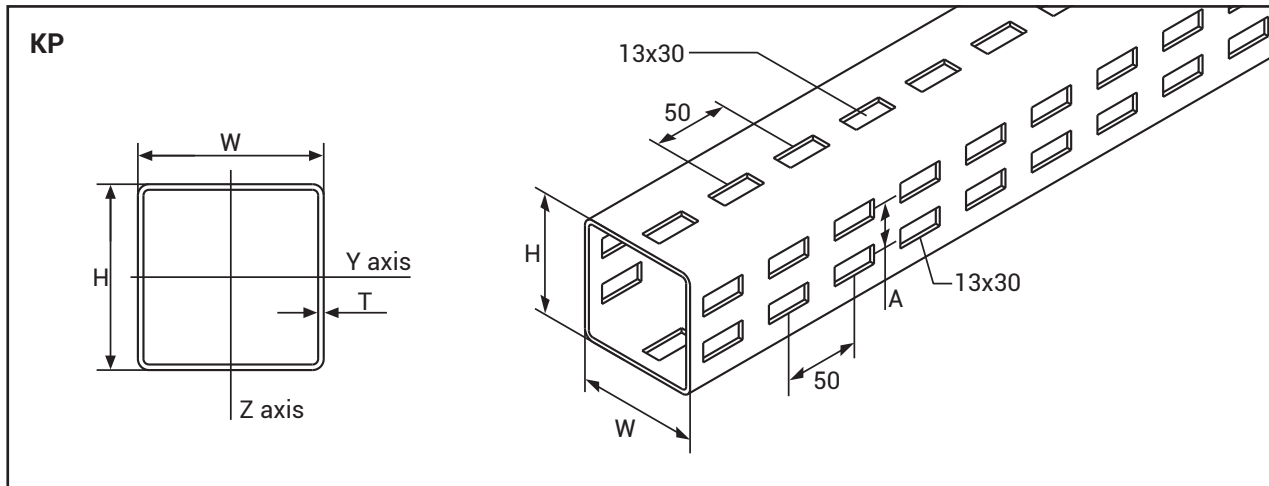
Sistem Özellikleri

- Endüstriyel, ağır hizmet tipi rijit kutu profil
- 4 yüzeyi 13x30 mm delikli ve tüm yüzeyleri kullanabilme imkânı
- Hızlı ve kolay montaj imkânı

Teknik Bilgiler

- Malzeme: Çelik
- Yüzy: Sıcak Daldırma Galvaniz EN ISO 1461

Ürün	A (mm)	Kalınlık T (mm)	Yükseklik H (mm)	Genişlik W (mm)	Standart Uzunluk L (mm)	Delik Ölçüsü (mm)	Daldırma Galvaniz (TS EN ISO 1461)	
							Ağırlık (kg/m)	Sipariş Kodu
KP 80x80 PROFİL	40	3	80	80	6000	13x30	6,566	3134612
		4	80	80	6000	13x30	8,528	
KP 100x100 PROFİL	50	3	100	100	6000	13x30	8,638	3134613
		4	100	100	6000	13x30	11,292	
KP 120x100 PROFİL	70	3	120	100	6000	13x30	9,975	3134614
		4	120	100	6000	13x30	12,673	
KP 160x100 PROFİL	100	3	160	100	8000	13x30	13,201	
							11,944	



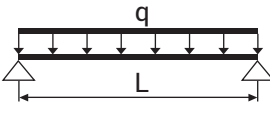
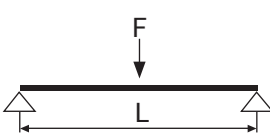
- Lütfen siparişlerinizde sipariş kodunu bildiriniz.
- İstenilen ölçülerde kesildikten sonra, kaplama prosedürüne uygun olarak kesilen bölge Zinga boya ile boyanmalıdır. (Bknz. Sayfa 128)

ELEKTRO-MEKANİK TAŞIYICI ve ASKI SİSTEMLERİ

ENDÜSTRİYEL YAPI PROFİLİ

Endüstriyel, Modüler Yapı Profil Taşıyıcıları

Profil Taşıma Değerleri

		80x80x3	80x80x4	100x100x3	100x100x4	120x100x3	120x100x4
Kalınlık	t (mm)	3,00	4,00	3,00	4,00	3,00	4,00
Kesit Alanı	A (cm ²)	9,00	11,74	11,40	14,94	12,60	16,54
Geometrik Atalet Momenti	I _{yy} (cm ⁴)	79,05	99,93	159,30	203,71	244,14	313,58
Geometrik Atalet Moment	I _{zz} (cm ⁴)	79,05	99,93	159,30	203,71	185,23	236,90
Kesit Modülü	W _{yy} (cm ³)	19,76	24,98	31,86	40,74	40,69	52,26
Kesit Modülü	W _{zz} (cm ³)	19,76	24,98	31,86	40,74	37,04	47,38
Jirasyon Yarıçapı	r _{yy} (cm)	3,12	3,07	3,93	3,89	4,63	4,58
Jirasyon Yarıçapı	r _{zz} (cm)	3,12	3,07	3,93	3,89	4,63	3,98
	L (mm)	q (kN)	q (kN)	q (kN)	q (kN)	q (kN)	q (kN)
	1500	16,00	20,00	25,60	32,00	32,00	41,60
	2000	12,00	15,00	19,20	24,00	24,00	31,20
	2500	9,60	12,00	15,36	19,20	19,20	24,96
	3000	7,10	8,96	12,80	16,00	16,00	20,80
	3500	5,26	6,58	10,53	13,16	13,71	17,82
	4000	4,03	5,04	8,06	10,28	12,00	15,60
	4500	3,18	3,98	6,37	7,96	9,55	12,34
	5000	2,58	3,22	5,16	6,45	7,74	9,99
	5500	2,13	2,66	4,26	5,33	6,39	8,26
	6000	1,79	2,24	3,58	4,48	5,37	6,94
	L (mm)	F (kN)	F (kN)	F (kN)	F (kN)	F (kN)	F (kN)
	1500	8,00	10,00	12,80	16,00	16,00	20,80
	2000	6,00	7,50	9,60	12,00	12,00	15,60
	2500	4,80	6,00	7,68	9,60	9,60	12,48
	3000	4,00	5,00	6,40	8,00	8,00	10,40
	3500	3,29	4,11	5,48	6,85	6,85	8,91
	4000	2,52	3,15	4,80	6,00	6,00	7,80
	4500	1,99	2,48	3,98	4,97	5,33	6,93
	5000	1,61	2,16	3,22	4,03	4,80	6,24
	5500	1,33	1,66	2,66	3,33	3,99	5,16
	6000	1,12	1,40	2,24	2,80	3,36	4,34

ELEKTRO-MEKANİK TAŞIYICI ve ASKI SİSTEMLERİ

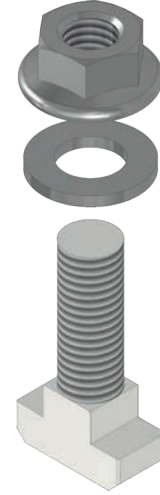
ENDÜSTRİYEL YAPI PROFİLİ

Bağlantı Cıvataları

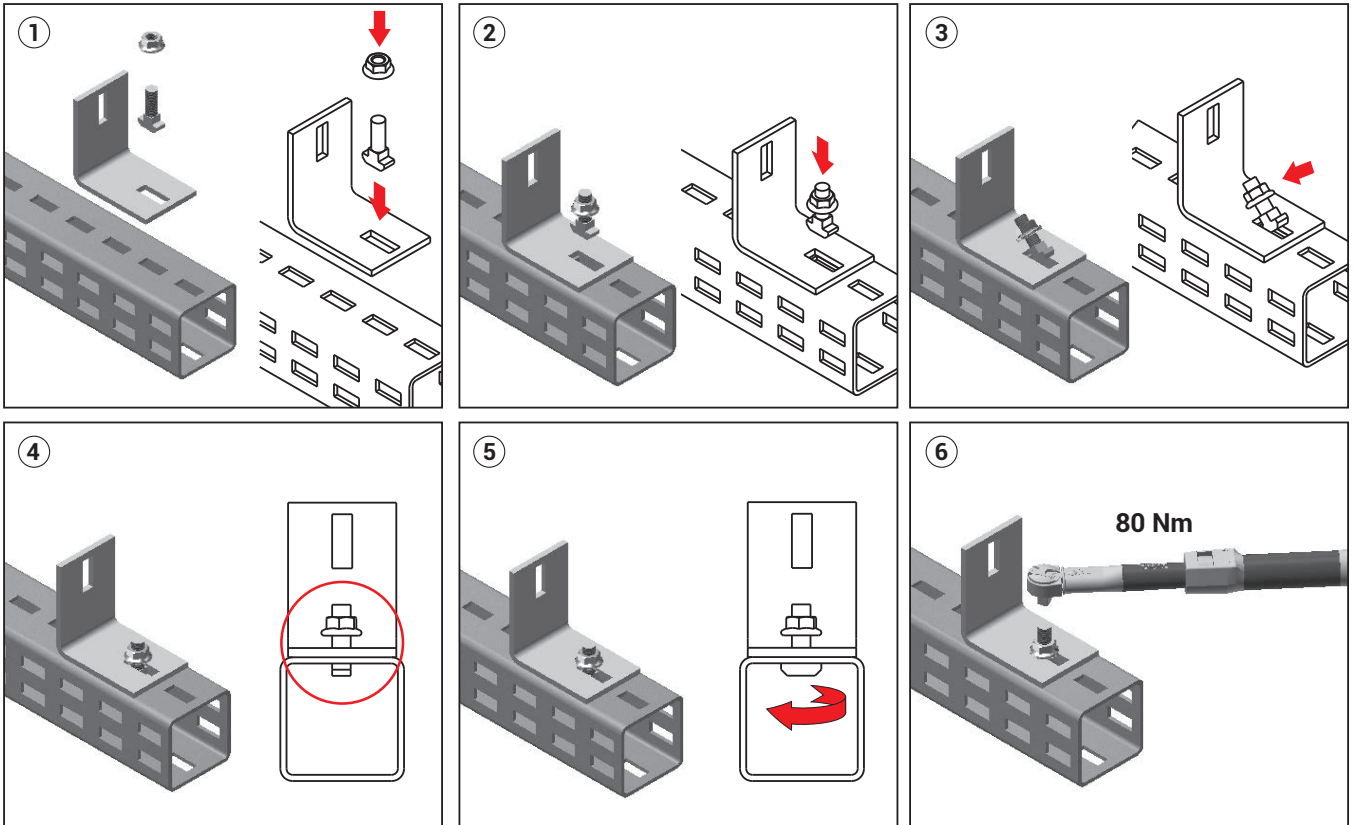
KP

Ürün	Uzunluk L (mm)	Daldırma Galvaniz (TS EN ISO 1461)	
		Ağırlık (kg/ad)	Sipariş Kodu
M12x40 T-başlı cıvata takımı	40	87,49	3275411
M12x100 AKB cıvata takımı	100	124,57	3275408
M12x120 AKB cıvata takımı	120	141,57	3179534
M12x140 AKB cıvata takımı	140	159,57	3179535
M12x150 AKB cıvata takımı	150	168,57	3179537

M12x40 T-Başlı
Cıvata Takımı



AKB
Cıvata Takımı

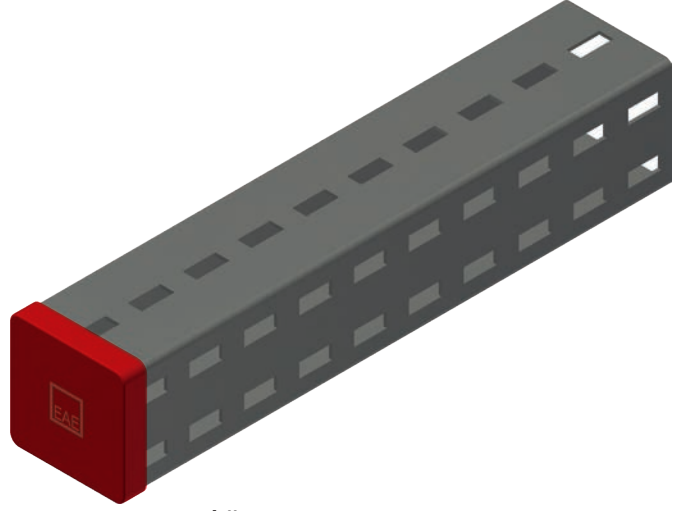


- Lütfen siparişlerinizde sipariş kodunu bildirin.
- Özel ölçülerdeki siparişleriniz için lütfen firmamızı arayınız.

ELEKTRO-MEKANİK TAŞIYICI ve ASKI SİSTEMLERİ

ENDÜSTRİYEL YAPI PROFİLİ

Koruma Başlığı



Koruma Başlığı

Sistem Özellikleri

- Plastik malzeme
- Endüstriyel hizmet tipi profil koruma başlığı

Ürün	Ağırlık (kg/ad)	Sipariş Kodu
KP KORUMA BASLIGI (80x80)	0,024	1021634
KP KORUMA BASLIGI (100x100)	0,034	1021635
KP KORUMA BASLIGI (120x100)	0,039	1021636
KP KORUMA BASLIGI (160x100)	0,049	1046947



80x80



100x100



120x100



160x100

- Lütfen siparişlerinizde sipariş kodunu bildirin.
- Özel ölçülerdeki siparişleriniz için lütfen firmamızı arayınız.

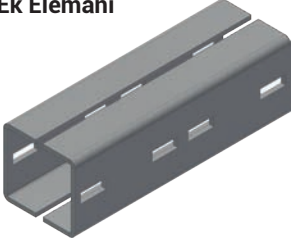
ELEKTRO-MEKANİK TAŞIYICI ve ASKI SİSTEMLERİ

ENDÜSTRİYEL YAPI PROFİLİ

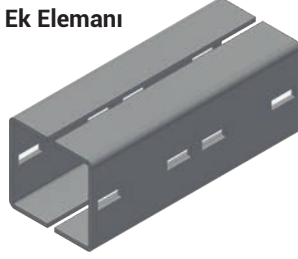
Ek Elemanı

KP

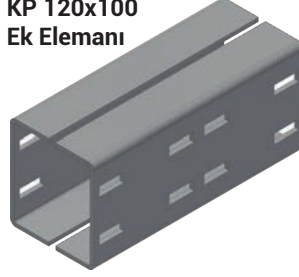
KP 80x80
Ek Elemanı



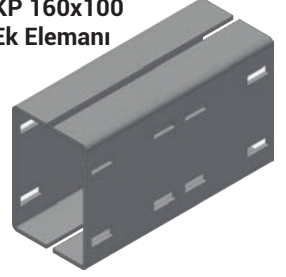
KP 100x100
Ek Elemanı



KP 120x100
Ek Elemanı



KP 160x100
Ek Elemanı



Sistem Özellikleri

- Fonksiyon: Profil bağlantı amaçlı kullanılmaktadır.
- Aksesuarlar: Cıvata takımları ayrı olarak sipariş edilmelidir.

Teknik Bilgiler

- Malzeme: Çelik
- Yüzey: Sıcak Daldırma Galvaniz EN ISO 1461

Ürün	Gerekli Cıvata Türü ve Sayısı	Kalınlık T (mm)	Yükseklik H (mm)	Genişlik W (mm)	Uzunluk L (mm)	Delik Ölçüsü (mm)	Daldırma Galvaniz (TS EN ISO 1461)	
							Ağırlık (kg/ad)	Sipariş Kodu
80x80 KP EK ELEMANI	4 takım M12x120	6	94	90	300	13x35	5,025	3134618
100x100 KP EK ELEMANI	4 takım M12x140	6	114	100	300	13x35	6,233	3134619
120x100 KP EK ELEMANI	4 takım M12x140	6	134	110	300	13x35	6,890	3134620
160x100 KP EK ELEMANI	8 takım M12x140	6	174	110	300	13x35	9,790	3136588

KP Ek Elemanı

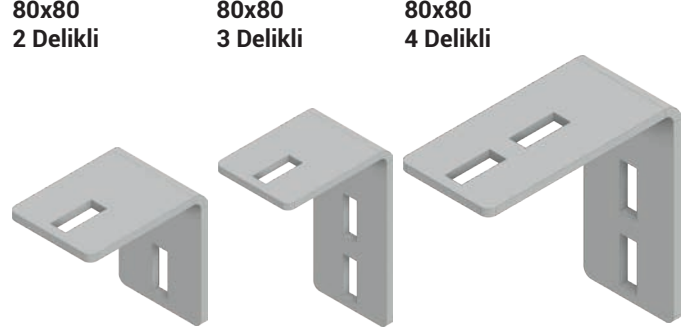
80x80 100x100			
120x100 160x100			

- Lütfen siparişlerinizde sipariş kodunu bildirin.
- Özel ölçülerdeki siparişleriniz için lütfen firmamızı arayınız.

ELEKTRO-MEKANİK TAŞIYICI ve ASKI SİSTEMLERİ

ENDÜSTRİYEL YAPI PROFİLİ

L Dirsek Bağlantı Parçaları

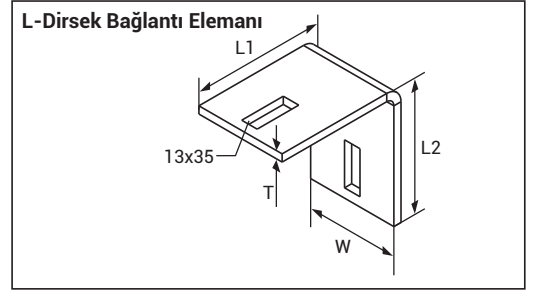


Sistem Özellikleri

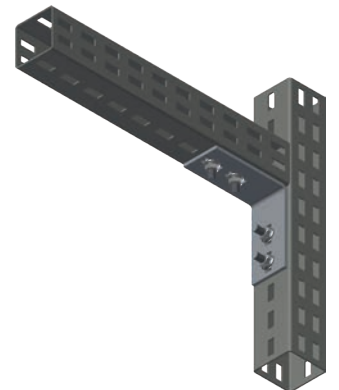
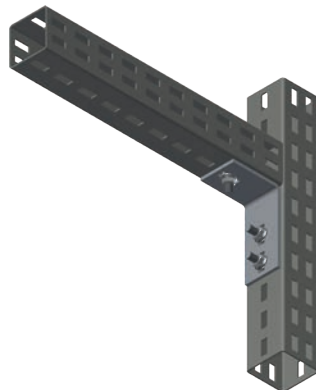
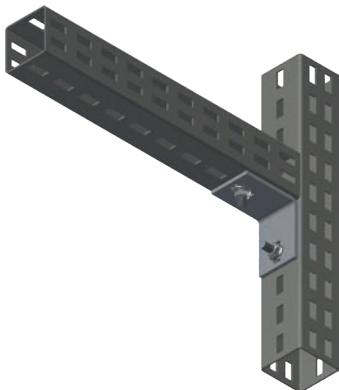
- Fonksiyon: Profil köşe birleştirme
- Aksesuarlar: Cıvata takımları ayrı olarak sipariş edilmelidir.

Teknik Bilgiler

- Malzeme: Çelik
- Yüzey: Sıcak Daldırma Galvaniz EN ISO 1461



Ürün	Gerekli Cıvata Türü ve Sayısı	T (mm)	L2 (mm)	Genişlik W (mm)	Uzunluk L (mm)	Delik Ölçüsü (mm)	Daldırma Galvaniz (TS EN ISO 1461)	
							Ağırlık (kg/ad)	Sipariş Kodu
KP 80x80 L DİRSEK BAG.(2 DELİK)	2 takım T-başlı	6	100	100	70	13x35	0,642	3134626
KP 80x80 L DİRSEK BAG.(3 DELİK)	3 takım T-başlı	6	100	150	70	13x35	0,800	3134627
KP 80x80 L DİRSEK BAG.(4 DELİK)	4 takım T-başlı	6	150	150	70	13x35	0,958	3134628
KP (100x100) (120x100)L DİRSEK BAG.(2 DELİK)	2 takım T-başlı	6	100	100	90	13x35	0,839	3134629
KP (100x100) (120x100)L DİRSEK BAG.(3 DELİK)	3 takım T-başlı	6	100	150	90	13x35	1,049	3134630
KP (100x100) (120x100)L DİRSEK BAG.(4 DELİK)	4 takım T-başlı	6	150	150	90	13x35	1,258	3134631



- Lütfen siparişlerinizde sipariş kodunu bildirin.
- Özel ölçülerdeki siparişleriniz için lütfen firmamızı arayınız.

ELEKTRO-MEKANİK TAŞIYICI ve ASKI SİSTEMLERİ

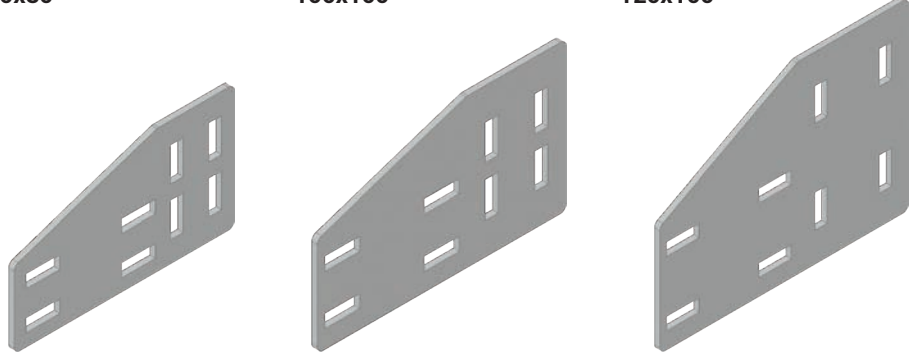
ENDÜSTRİYEL YAPI PROFİLİ

Köşe Tutucu Plaka - Yatay

80x80

100x100

120x100

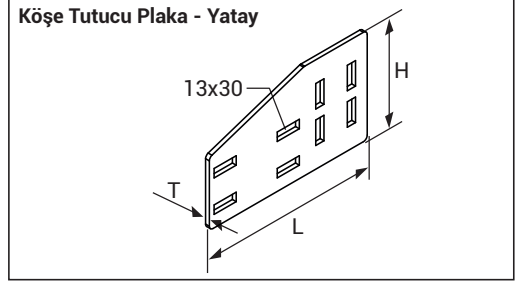


Sistem Özellikleri

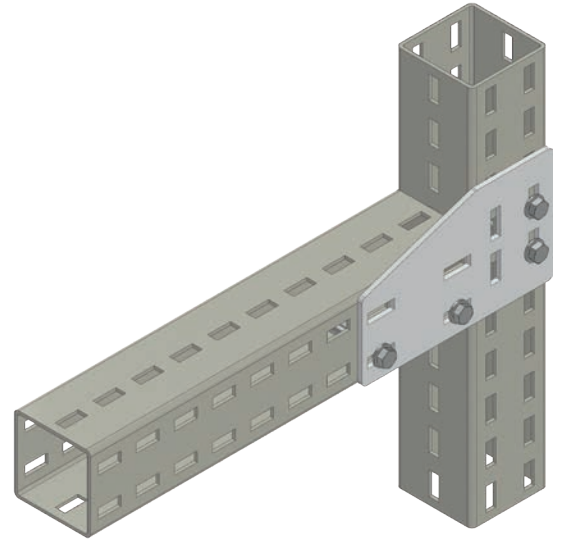
- Fonksiyon: Profil köşe birleştirme
Karşılıklı iki yüzeye montaj edilmelidir!
Tek taraflı montaj yapılmamalıdır!
- Aksesuarlar: Cıvata takımları ayrı olarak sipariş edilmelidir.

Teknik Bilgiler

- Malzeme: Çelik
- Yüzey: Sıcak Daldırma Galvaniz EN ISO 1461



Ürün	Gerekli Cıvata Türü ve Sayısı	Kalınlık			Genişlik	Delik Ölçüsü	Daldırma Galvaniz (TS EN ISO 1461)	
	AKB	T (mm)	L (mm)	H (mm)			W (mm)	Ağırlık (kg/ad)
KP 80x80 Köşe Tutucu Plaka Yatay	4 takım M12x120	6	230	130	93	13x35	1,118	3134635
KP 100x100 Köşe Tutucu Plaka Yatay	4 takım M12x140	6	250	150	113	13x35	1,511	3134636
KP 120x100 Köşe Tutucu Plaka Yatay	4 takım M12x140	6	270	200	113	13x35	2,202	3134637



- Lütfen siparişlerinizde sipariş kodunu bildiriniz.
- Özel ölçülerdeki siparişleriniz için lütfen firmamızı arayınız.

ELEKTRO-MEKANİK TAŞIYICI ve ASKI SİSTEMLERİ

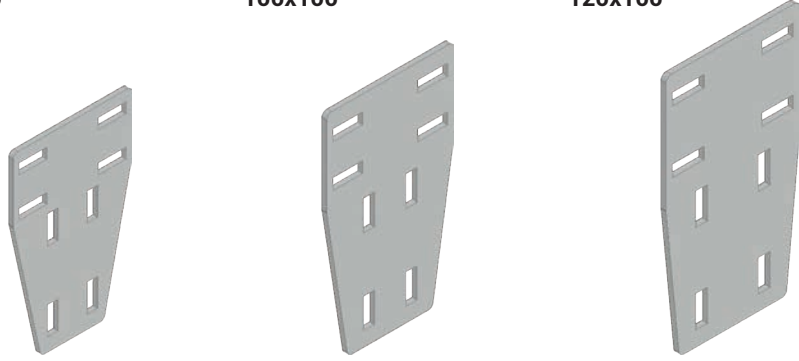
ENDÜSTRİYEL YAPI PROFİLİ

Köşe Tutucu Plaka - Dikey

80x80

100x100

120x100

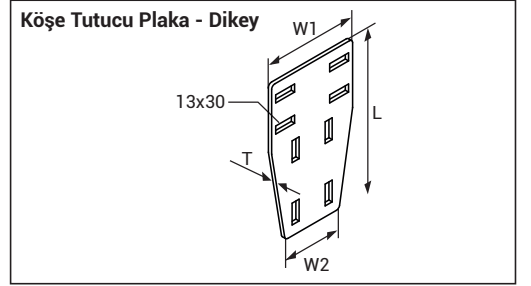


Sistem Özellikleri

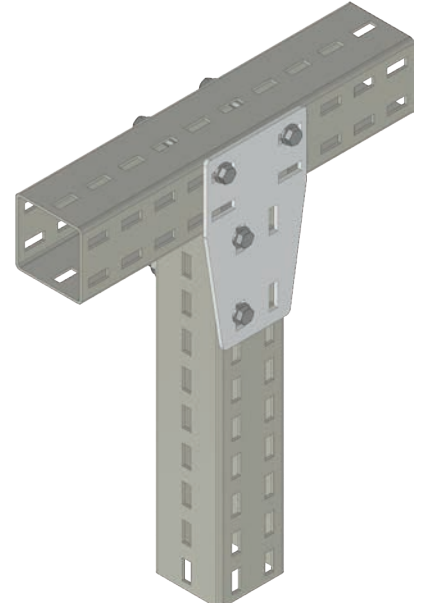
- Fonksiyon: Profil köşe birleştirme
Karşılıklı iki yüzeye montaj edilmelidir!
Tek taraflı montaj yapılmamalıdır!
- Aksesuarlar: Cıvata takımları ayrı olarak sipariş edilmelidir.

Teknik Bilgiler

- Malzeme: Çelik
- Yüzey: Sıcak Daldırma Galvaniz EN ISO 1461



Ürün	Gerekli Cıvata Türü ve Sayısı	Kalınlık T (mm)	L (mm)	W1 (mm)	W2 (mm)	Delik Ölçüsü (mm)	Daldırma Galvaniz (TS EN ISO 1461)	
	AKB						Ağırlık (kg/ad)	Sipariş Kodu
KP 80x80 Köşe Tutucu Plaka Dikey	4 takım M12x120	6	240	150	80	13x35	1,362	3134638
KP 100x100 Köşe Tutucu Plaka Dikey	4 takım M12x140	6	260	150	100	13x35	1,599	3134639
KP 120x100 Köşe Tutucu Plaka Dikey	4 takım M12x140	6	280	150	100	13x35	1,768	3134640



- Lütfen siparişlerinizde sipariş kodunu bildirin.
- Özel ölçülerdeki siparişleriniz için lütfen firmamızı arayınız.

ELEKTRO-MEKANİK TAŞIYICI ve ASKI SİSTEMLERİ

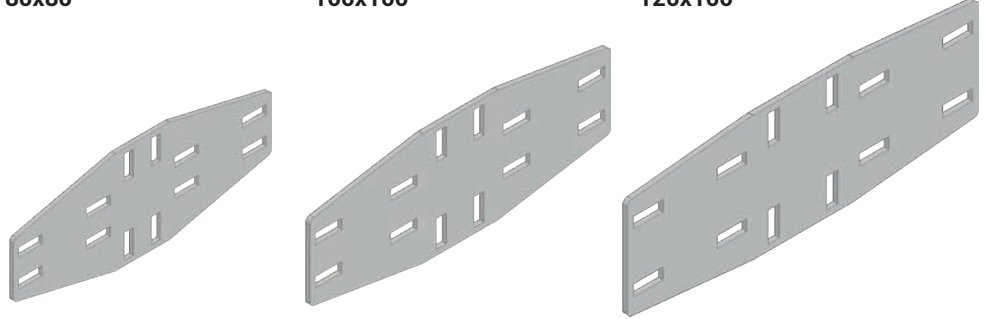
ENDÜSTRİYEL YAPI PROFİLİ

Köşe Tutucu Plaka - Yaprak Bağlantı

80x80

100x100

120x100

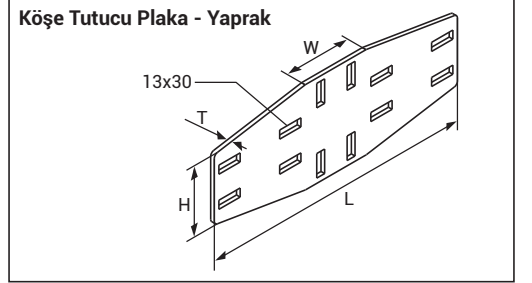


Sistem Özellikleri

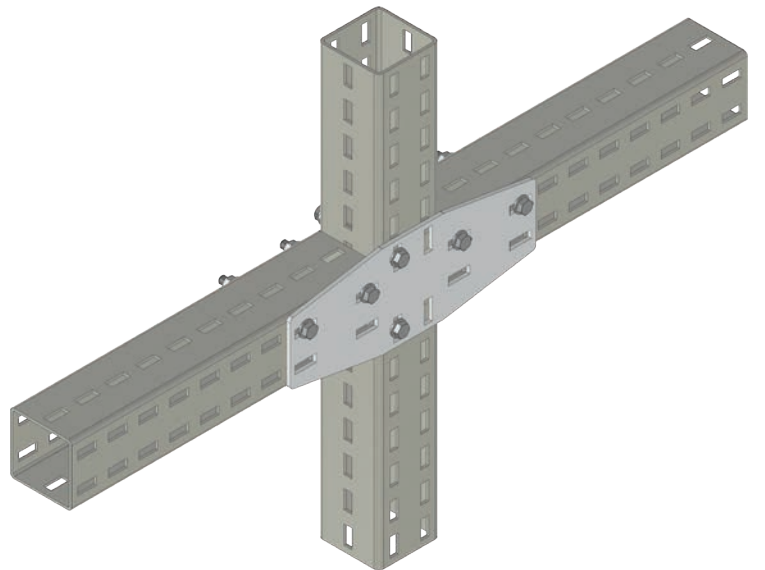
- Fonksiyon: Profil köşe birleştirme
Karşılıklı iki yüzeye montaj edilmelidir!
Tek taraflı montaj yapılmamalıdır!
- Aksesuarlar: Cıvata takımları ayrı olarak sipariş edilmelidir.

Teknik Bilgiler

- Malzeme: Çelik
- Yüzey: Sıcak Daldırma Galvaniz EN ISO 1461



Ürün	Gerekli Cıvata Türü ve Sayısı	Kalınlık	T (mm)	L (mm)	W (mm)	H (mm)	Delik Ölçüsü (mm)	Daldırma Galvaniz (TS EN ISO 1461)	
	AKB							Ağırlık (kg/ad)	Sipariş Kodu
KP 80x80 Köşe Tutucu Plaka Yaprak	4 takım M12x120	6	6	380	80	80	13x35	1,984	3134641
KP 100x100 Köşe Tutucu Plaka Yaprak	4 takım M12x140	6	6	400	100	100	13x35	2,295	3134642
KP 120x100 Köşe Tutucu Plaka Yaprak	4 takım M12x140	6	6	420	120	120	13x35	2,605	3134643



- Lütfen siparişlerinizde sipariş kodunu bildirin.
- Özel ölçülerdeki siparişleriniz için lütfen firmamızı arayınız.

ELEKTRO-MEKANİK TAŞIYICI ve ASKI SİSTEMLERİ

ENDÜSTRİYEL YAPI PROFİLİ

Omega Bağlantı Parçası

80x80

100x100

120x100

160x100



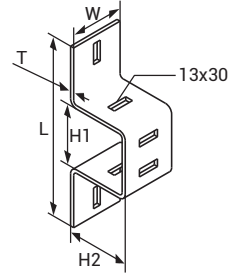
Sistem Özellikleri

- Fonksiyon: Profil köşe birleştirme.
- Aksesuarlar: Cıvata takımları ayrı olarak sipariş edilmelidir.

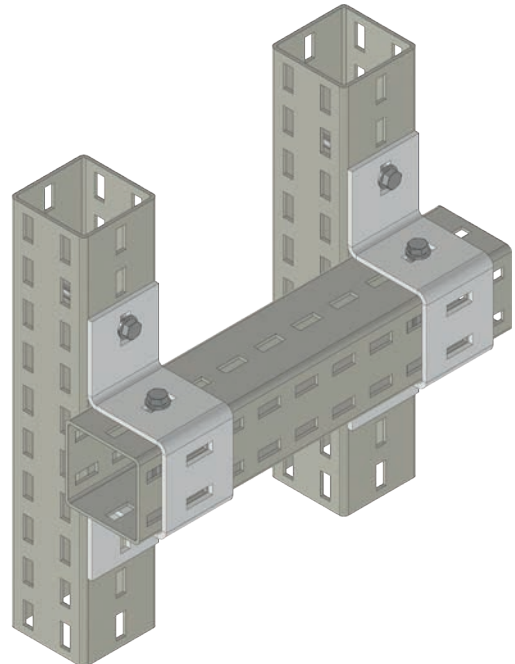
Teknik Bilgiler

- Malzeme: Çelik
- Yüzey: Sıcak Daldırma Galvaniz EN ISO 1461

Omega Bağlantı



Ürün	Gerekli Cıvata Türü ve Sayısı	Kalınlık	L (mm)	W (mm)	H1 (mm)	H2 (mm)	Delik Ölçüsü (mm)	Daldırma Galvaniz (TS EN ISO 1461)	
	AKB							T (mm)	Ağırlık (kg/ad)
KP 80x80 Omega Bağlantı	4 tk. M12x40	6	250	70	80	80	13x35	1,297	3134644
KP 100x100 Omega Bağlantı	4 tk. M12x40	6	300	90	100	100	13x35	2,127	3134645
KP 120x100 Omega Bağlantı	4 tk. M12x40	6	330	90	120	100	13x35	2,221	3134646
KP 160x100 Omega Bağlantı	4 tk. M12x40	6	360	150	160	100	13x35	4,111	3193842



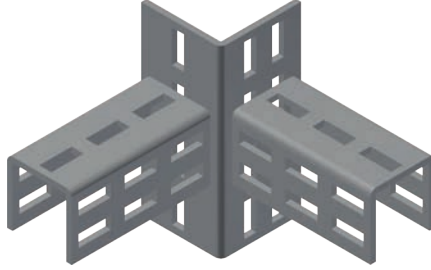
- Lütfen siparişlerinizde sipariş kodunu bildirin.
- Özel ölçülerdeki siparişleriniz için lütfen firmamızı arayınız.

ELEKTRO-MEKANİK TAŞIYICI ve ASKI SİSTEMLERİ

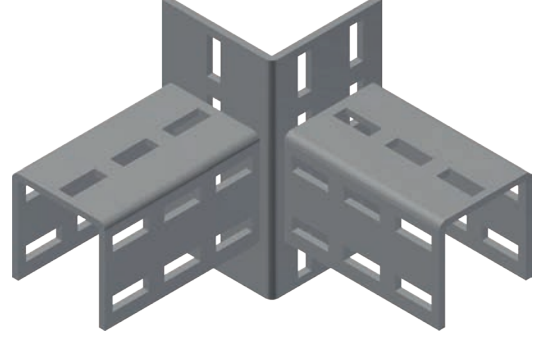
ENDÜSTRİYEL YAPI PROFİLİ

L Köşe Birleştirici

80x80



100x100

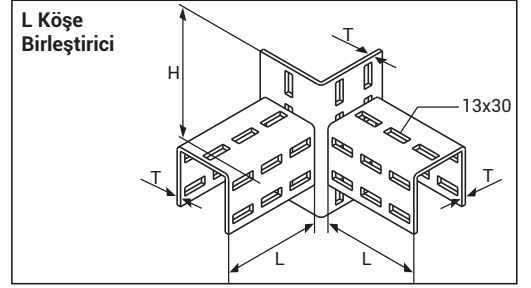


Sistem Özellikleri

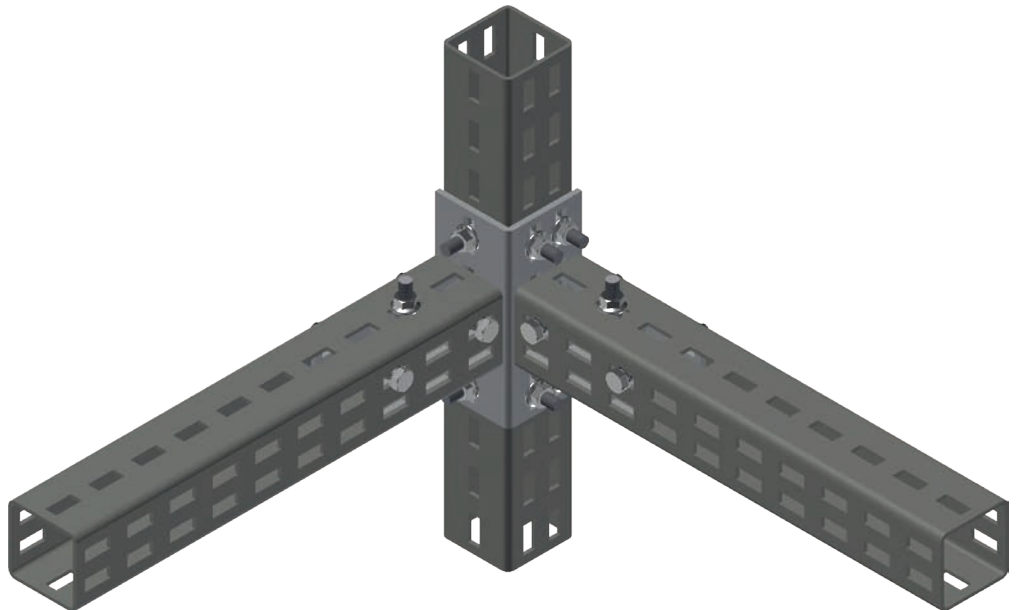
- Fonksiyon: Profil köşe birleştirme.
- Aksesuarlar: Cıvata takımları ayrı olarak sipariş edilmelidir.

Teknik Bilgiler

- Malzeme: Çelik
- Yüzey: Sıcak Daldırma Galvaniz EN ISO 1461



Ürün	Gerekli Cıvata Türü ve Sayısı		Kalınlık			Delik Ölçüsü (mm)	Daldırma Galvaniz (TS EN ISO 1461)	
	T Başlı	AKB	T (mm)	L (mm)	H (mm)		Ağırlık (kg/ad)	Sipariş Kodu
KP 80x80 L Köşe Birleştirici	8 tk. M12x40	4 tk. M12x120	6	150	200	13x35	3,758	3134647
KP 100x100 L Köşe Birleştirici	8 tk. M12x40	4 tk. M12x140	6	150	200	13x35	5,105	3134648



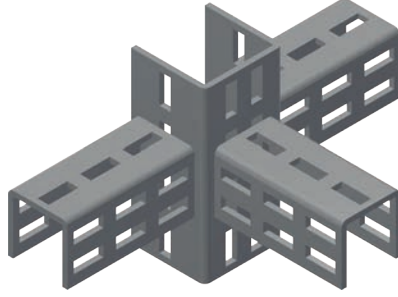
- Lütfen siparişlerinizde sipariş kodunu bildirin.
- Özel ölçülerdeki siparişleriniz için lütfen firmamızı arayınız.

ELEKTRO-MEKANİK TAŞIYICI ve ASKI SİSTEMLERİ

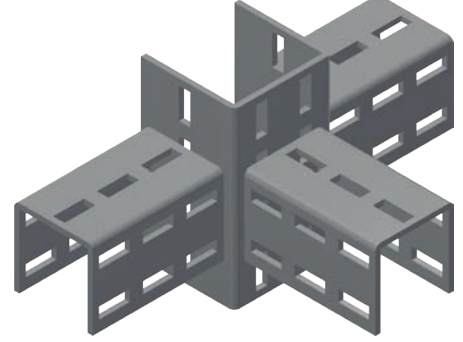
ENDÜSTRİYEL YAPI PROFİLİ

U Köşe Birleştirici

80x80



100x100

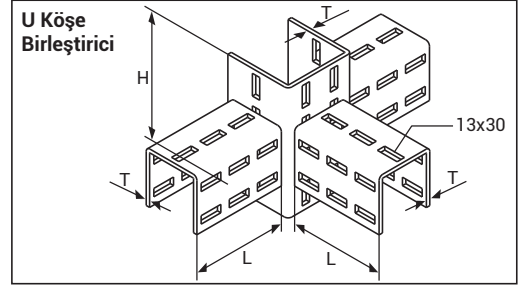


Sistem Özellikleri

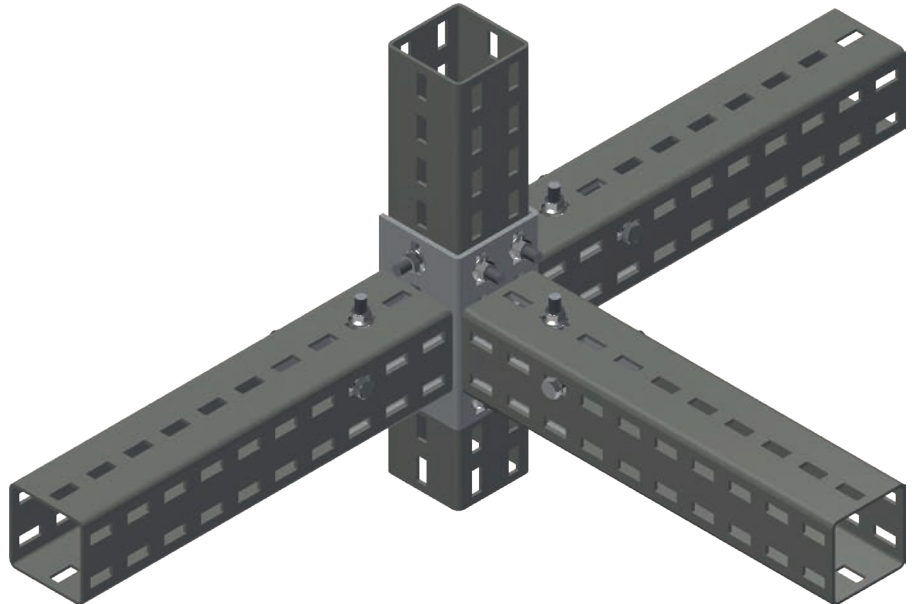
- Fonksiyon: Profil köşe birleştirme.
- Aksesuarlar: Cıvata takımları ayrı olarak sipariş edilmelidir.

Teknik Bilgiler

- Malzeme: Çelik
- Yüzey: Sıcak Daldırma Galvaniz EN ISO 1461



Ürün	Gerekli Cıvata Türü ve Sayısı		Kalınlık			Delik Ölçüsü (mm)	Daldırma Galvaniz (TS EN ISO 1461)	
	T Başlı	AKB	T (mm)	L (mm)	H (mm)		Ağırlık (kg/ad)	Sipariş Kodu
KP 80x80 U Köşe Birleştirici	6 tk. M12x120	6 tk. M12x120	6	150	200	13x35	5,717	3134649
KP 100x100 U Köşe Birleştirici	6 tk. M12x140	6 tk. M12x140	6	150	200	13x35	7,737	3134650



- Lütfen siparişlerinizde sipariş kodunu bildirin.
- Özel ölçülerdeki siparişleriniz için lütfen firmamızı arayınız.

ELEKTRO-MEKANİK TAŞIYICI ve ASKI SİSTEMLERİ

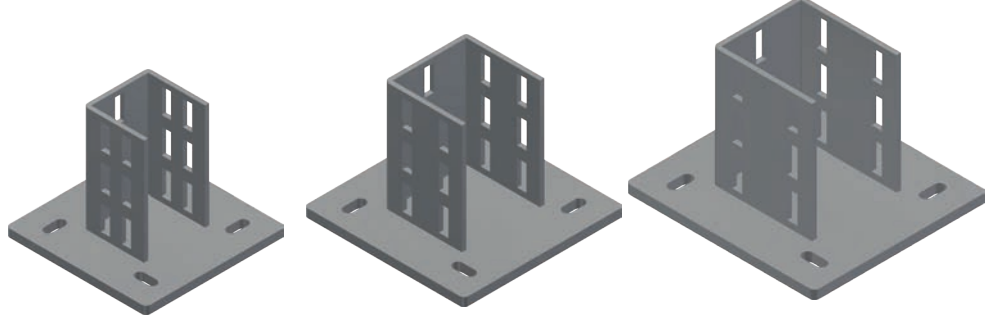
ENDÜSTRİYEL YAPI PROFİLİ

Kiriş Konsolu

80x80

100x100

120x100

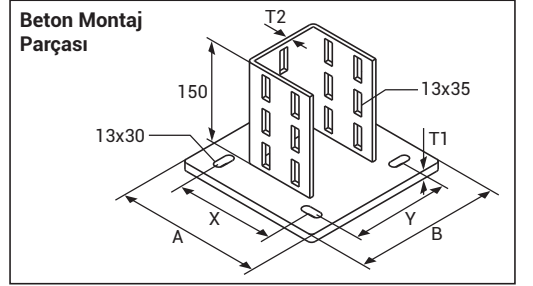


Sistem Özellikleri

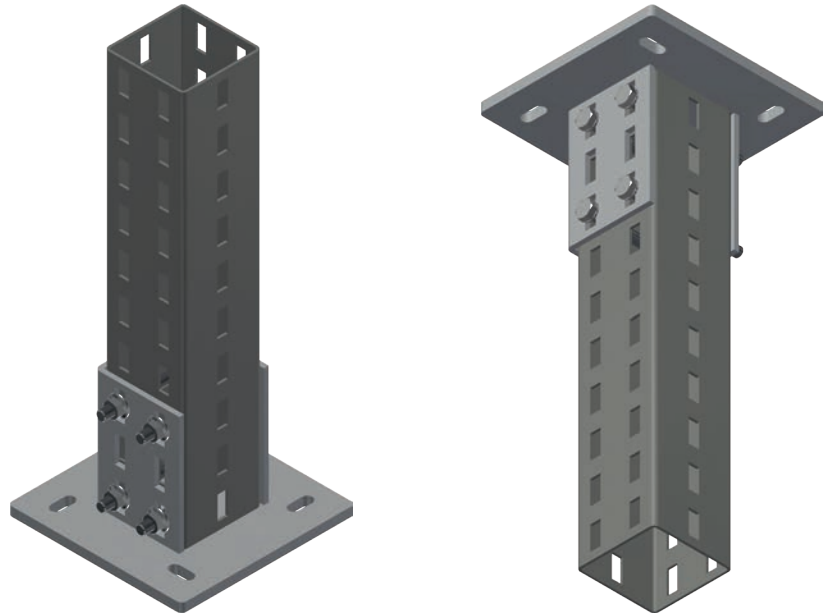
- Fonksiyon: Beton montaj parçası; taban sacı, U parçaya kaynaklanmış olarak hazır gönderilir.
- Aksesuarlar: Cıvata takımları ayrı olarak sipariş edilmelidir.

Teknik Bilgiler

- Malzeme: Çelik
- Yüzy: Sıcak Daldırma Galvaniz EN ISO 1461



Ürün	Gerekli Cıvata Türü ve Sayısı	Taban Sacı Ölçüleri						U Tutucu Ölçüleri		Daldırma Galvaniz (TS EN ISO 1461)	
		AKB	T1 (mm)	A (mm)	B (mm)	X (mm)	Y (mm)	Delik (mm)	T2 (mm)	Delik (mm)	Ağırlık (kg/ad)
KP 80x80 Beton Montaj P.	4 tk. M12x120	12	200	200	130	130	13x30	6	13x35	5,599	3134651
KP 100x100 Beton Montaj P.	4 tk. M12x140	12	220	220	150	150	13x30	6	13x35	6,936	3134652
KP 120x100 Beton Montaj P.	4 tk. M12x140	12	240	220	170	150	13x30	6	13x35	7,703	3134653



- Lütfen siparişlerinizde sipariş kodunu bildiriniz.
- Özel ölçülerdeki siparişleriniz için lütfen firmamızı arayınız.

ELEKTRO-MEKANİK TAŞIYICI ve ASKI SİSTEMLERİ

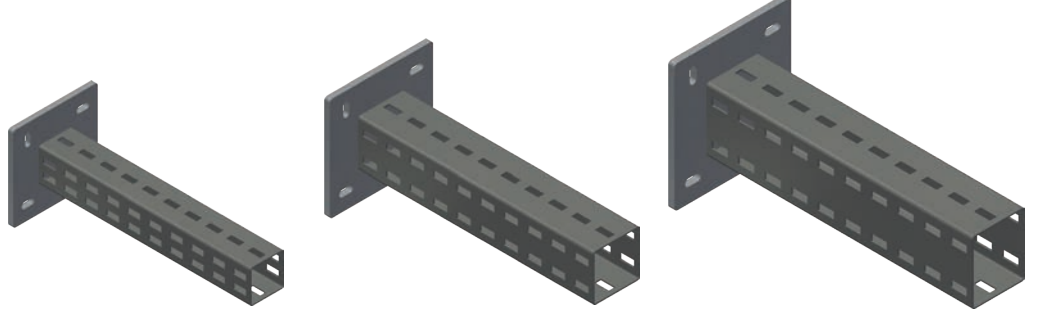
ENDÜSTRİYEL YAPI PROFİLİ

Beton Montaj Konsolu

80x80

100x100

120x100



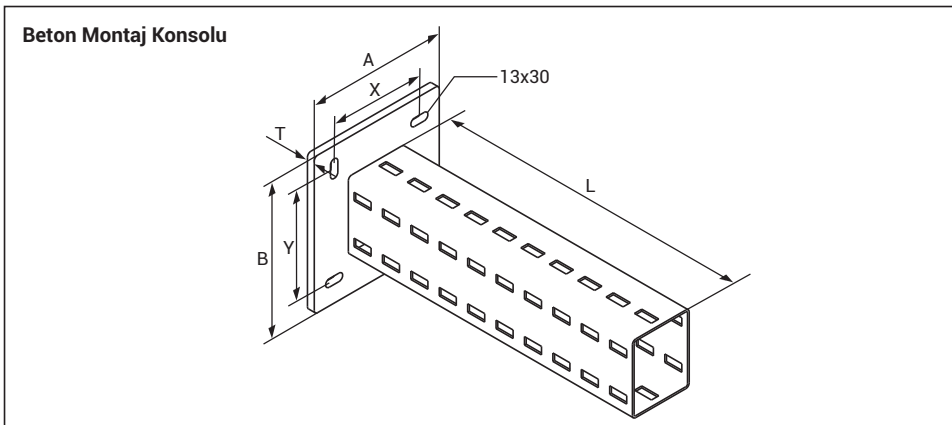
Sistem Özellikleri

- Fonksiyon: Beton bağlantılı konsol, kaynağı yapılmış olarak gönderilir. Tavan, duvar ve yer bağlantı amaçlı dizayn edilmiştir.
- Aksesuarlar: Cıvata takımları ayrı olarak sipariş edilmelidir.

Teknik Bilgiler

- Malzeme: Çelik
- Yüzey: Sıcak Daldırma Galvaniz EN ISO 1461

Profil		Taban Sacı Ölçüleri						Tavsiye Edilen Maksimum Yayılı Yük	Daldırma Galvaniz (TS EN ISO 1461)	
Tür	L (mm)	T (mm)	A (mm)	B (mm)	X (mm)	Y (mm)	Delik (mm)	Fz (kN)	Ağırlık (kg/ad)	Sipariş Kodu
80x80x3	500	12	200	200	130	130	13x30	6,00 kN	7,278	3134654
80x80x3	1000	12	200	200	130	130	13x30	3,00 kN	10,561	3134655
80x80x3	1500	12	200	200	130	130	13x30	2,00 kN	13,844	3134656
100x100x3	500	12	220	220	150	150	13x30	9,50 kN	9,184	3134657
100x100x3	1000	12	220	220	150	150	13x30	4,50 kN	13,504	3134658
100x100x3	1500	12	220	220	150	150	13x30	3,00 kN	17,823	3134659
120x100x3	500	12	240	220	170	150	13x30	11,00 kN	10,159	3134660
120x100x3	1000	12	240	220	170	150	13x30	5,50 kN	14,996	3134661
120x100x3	1500	12	240	220	170	150	13x30	3,50 kN	19,834	3134662



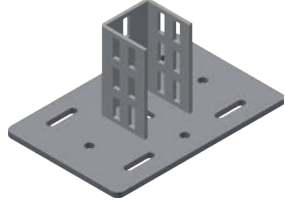
- Lütfen siparişlerinizde sipariş kodunu bildiriniz.
- Özel ölçülerdeki siparişleriniz için lütfen firmamızı arayınız.

ELEKTRO-MEKANİK TAŞIYICI ve ASKI SİSTEMLERİ

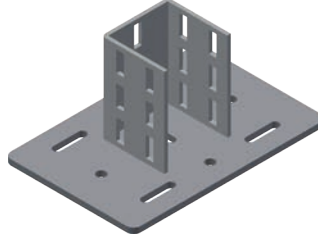
ENDÜSTRİYEL YAPI PROFİLİ

Kiriş Montaj Parçası

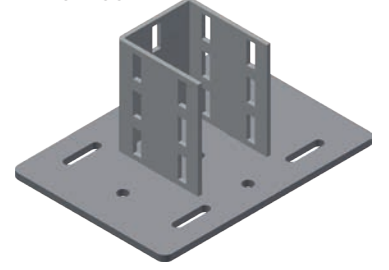
80x80



100x100



120x100

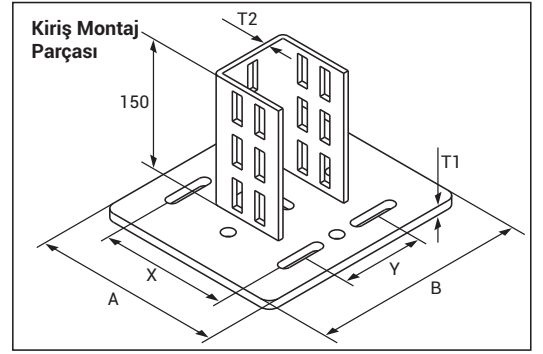


Sistem Özellikleri

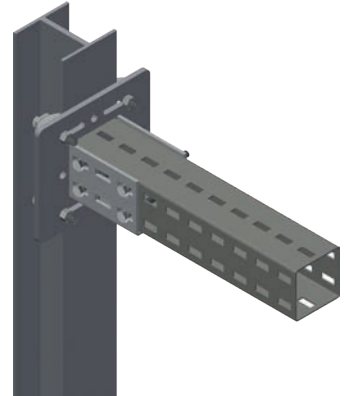
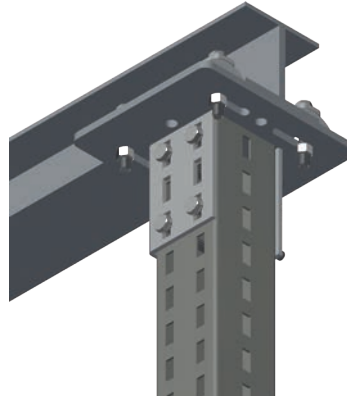
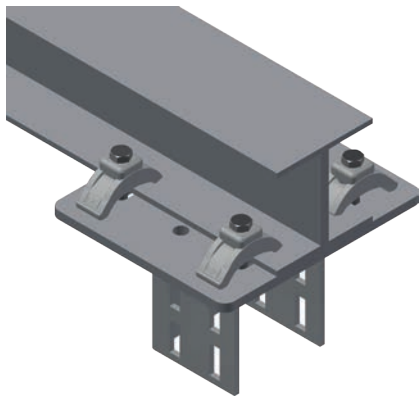
- Fonksiyon: Profil köşe birleştirme; taban sacı, U parçaya kaynaklanmış olarak hazır gönderilir.
- Aksesuarlar: Cıvata takımları ayrı olarak sipariş edilmelidir.

Teknik Bilgiler

- Malzeme: Çelik
- Yüzey: Sıcak Daldırma Galvaniz EN ISO 1461



Profil	Gerekli Cıvata Türü ve Sayısı	Kiriş	Taban Sacı Ölçüleri						U Tutucu Ölçüleri		Daldırma Galvaniz (TS EN ISO 1461)	
Tür	AKB	Kiriş Geniřliđi (mm)	T1 (mm)	A (mm)	B (mm)	X (mm)	Y (mm)	Delik (mm)	T2 (mm)	Delik (mm)	Ađırlık (kg/ad)	Sipariř Kodu
80x80	4 tk. M12x120	42-120	10	220	250	150	97	13x56	6	13x35	6,012	3134663
80x80	4 tk. M12x120	121-200	10	220	330	150	177	13x56	6	13x35	7,532	3134664
80x80	4 tk. M12x120	201-300	10	220	430	150	277	13x56	6	13x35	9,431	3134665
100x100	4 tk. M12x140	42-120	10	220	250	150	97	13x56	6	13x35	6,478	3134666
100x100	4 tk. M12x140	121-200	10	220	330	150	177	13x56	6	13x35	7,998	3134667
100x100	4 tk. M12x140	201-300	10	220	430	150	277	13x56	6	13x35	9,898	3134668
120x100	4 tk. M12x140	42-120	10	240	250	170	97	13x56	6	13x35	7,222	3134669
120x100	4 tk. M12x140	121-200	10	240	330	170	177	13x56	6	13x35	8,879	3134670
120x100	4 tk. M12x140	201-300	10	240	430	170	277	13x56	6	13x35	10,952	3134671

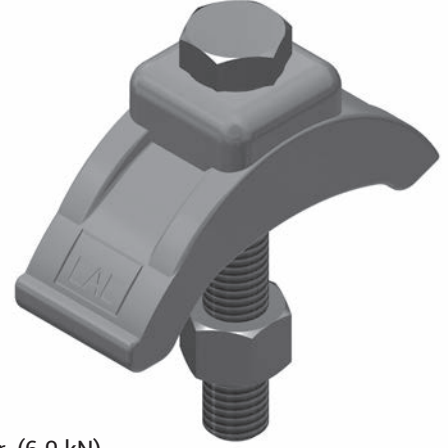


- Lütfen sipariřlerinizde sipariř kodunu bildiriniz.
- Özel ölçülerdeki sipariřleriniz için lütfen firmamızı arayınız.

ELEKTRO-MEKANİK TAŞIYICI ve ASKI SİSTEMLERİ

ENDÜSTRİYEL YAPI PROFİLİ

Kiriş Baskı Kenedi



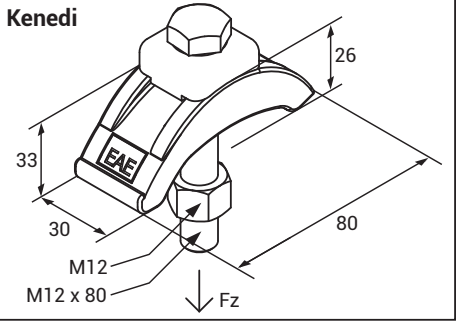
Sistem Özellikleri

- 42mm-300 mm arası genişliğe sahip kirişler ile uyumludur. (B)
- 3-12mm arası kalınlığa sahip kirişler ile uyumludur. (tf)
- 15° ayarlanabilir açı.
- Tabloda verilen taşıma kapasitesi 1 adet kiriş kenedine uygulanabilecek yükür. (6.0 kN)
- Ürün, belirtilen maximum tork değeri ile sıkılmalıdır. (85 Nm)
- Kiriş kenedi, çift olarak kullanılmalıdır.
- 1 takımı : 1 adet kiriş kenedi + 1 adet 12x80 Cıvata + M12 somundan oluşmaktadır.

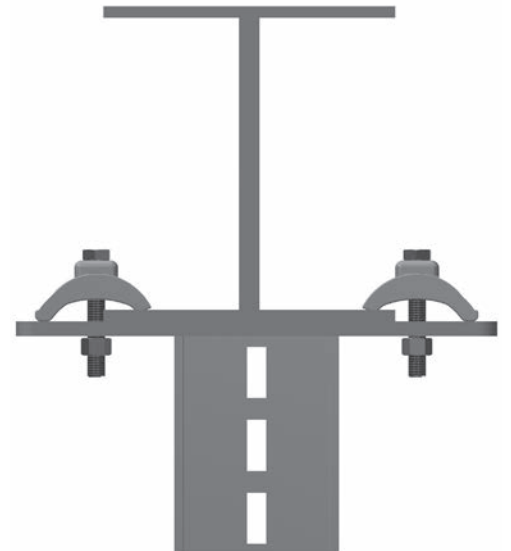
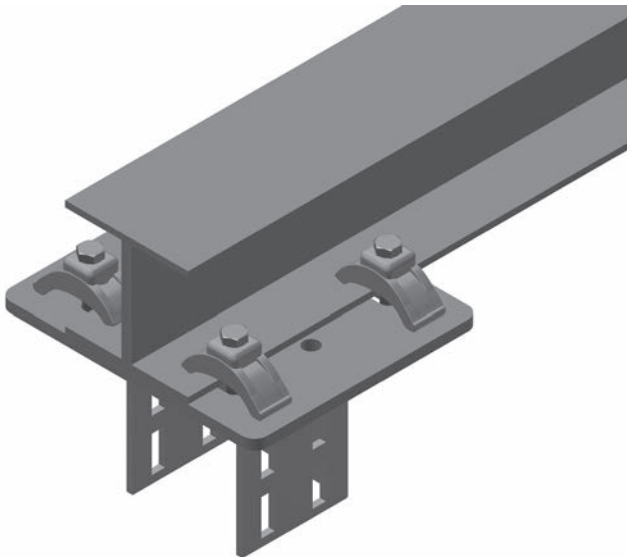
Teknik Bilgiler

- Malzeme: Dökme Demir
- Yüzey: Çinko Kaplama

Kiriş Baskı Kenedi



Ürün	Fz (kN)	Maksimum Sıkma Torku (Nm)	Ağırlık (kg./tk.)	Sipariş Kodu
Kiriş Baskı Kenedi	6,0	85	0,43	3281545



- Lütfen siparişlerinizde sipariş kodunu bildirin.
- Özel ölçülerdeki siparişleriniz için lütfen firmamızı arayınız.

ELEKTRO-MEKANİK TAŞIYICI ve ASKI SİSTEMLERİ

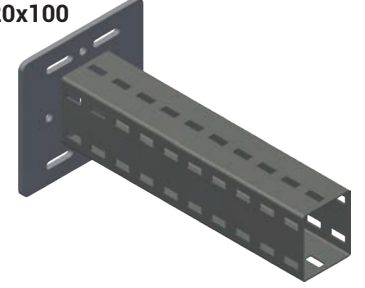
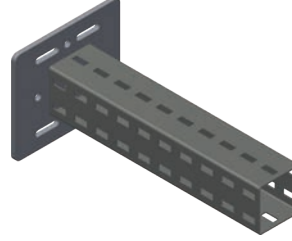
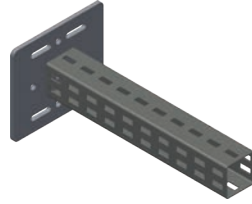
ENDÜSTRİYEL YAPI PROFİLİ

Kiriş Konsolu
KP

80x80

100x100

120x100



Sistem Özellikleri

- Fonksiyon: Kiriş bağlantılı konsol, kaynağı yapılmış olarak gönderilir.
- Aksesuarlar: Cıvata takımları ayrı olarak sipariş edilmelidir.

Teknik Bilgiler

- Malzeme: Çelik
- Yüzey: Sıcak Daldırma Galvaniz EN ISO 1461

Profil		Kiriş	Taban Sacı Ölçüleri						Tavsiye Edilen Maksimum Yayılı Yük	Daldırma Galvaniz (TS EN ISO 1461)	
Tür	L (mm)	Kiriş Geniliği (mm)	T (mm)	A (mm)	B (mm)	X (mm)	Y (mm)	Delik (mm)	Fz (kN)	Ağırlık (kg/ad)	Sipariş Kodu
80x80x3	500	42-120	10	220	250	150	97	13x56	5,00 kN	7,691	3134672
80x80x3	1000	42-120	10	220	250	150	97	13x56	2,00 kN	10,974	3134673
80x80x3	1500	42-120	10	220	250	150	97	13x56	1,50 kN	14,257	3134674
80x80x3	500	121-200	10	220	330	150	177	13x56	5,00 kN	9,211	3134675
80x80x3	1000	121-200	10	220	330	150	177	13x56	2,00 kN	12,494	3134676
80x80x3	1500	121-200	10	220	330	150	177	13x56	1,50 kN	15,777	3134677
80x80x3	500	201-300	10	220	430	150	277	13x56	4,50 kN	11,111	3134678
80x80x3	1000	201-300	10	220	430	150	277	13x56	1,80 kN	14,394	3134679
80x80x3	1500	201-300	10	220	430	150	277	13x56	1,30 kN	17,676	3134680
100x100x3	500	42-120	10	220	250	150	97	13x56	5,00 kN	8,727	3134681
100x100x3	1000	42-120	10	220	250	150	97	13x56	3,00 kN	13,046	3134682
100x100x3	1500	42-120	10	220	250	150	97	13x56	2,00 kN	17,365	3134683
100x100x3	500	121-200	10	220	330	150	177	13x56	5,00 kN	10,247	3134684
100x100x3	1000	121-200	10	220	330	150	177	13x56	3,00 kN	14,566	3134685
100x100x3	1500	121-200	10	220	330	150	177	13x56	2,00 kN	18,885	3134686
100x100x3	500	201-300	10	220	430	150	277	13x56	4,50 kN	12,147	3134687
100x100x3	1000	201-300	10	220	430	150	277	13x56	2,50 kN	16,466	3134688
100x100x3	1500	201-300	10	220	430	150	277	13x56	1,50 kN	20,785	3134689
120x100x3	500	42-120	10	240	250	170	97	13x56	5,00 kN	9,677	3134690
120x100x3	1000	42-120	10	240	250	170	97	13x56	4,00 kN	14,515	3134691
120x100x3	1500	42-120	10	240	250	170	97	13x56	2,50 kN	19,352	3134692
120x100x3	500	121-200	10	240	330	170	177	13x56	5,00 kN	11,335	3134693
120x100x3	1000	121-200	10	240	330	170	177	13x56	4,00 kN	16,172	3134694
120x100x3	1500	121-200	10	240	330	170	177	13x56	2,50 kN	21,009	3134695
120x100x3	500	201-300	10	240	430	170	277	13x56	4,50 kN	13,407	3134696
120x100x3	1000	201-300	10	240	430	170	277	13x56	2,00 kN	18,245	3134697
120x100x3	1500	201-300	10	240	430	170	277	13x56	1,50 kN	23,082	3134698

- Lütfen siparişlerinizde sipariş kodunu bildirin.
- Özel ölçülerdeki siparişleriniz için lütfen firmamızı arayınız.

ELEKTRO-MEKANİK TAŞIYICI ve ASKI SİSTEMLERİ

ENDÜSTRİYEL YAPI PROFİLİ

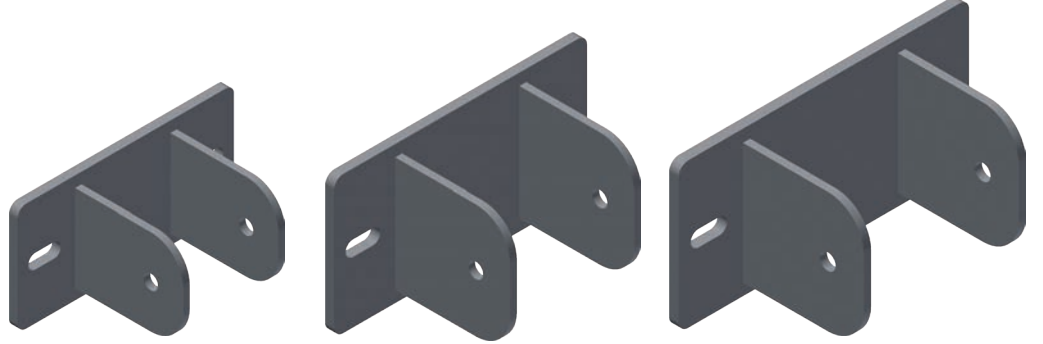
Açılı Tutucu - Yatay Bağlantı

KP

80x80

100x100

120x100



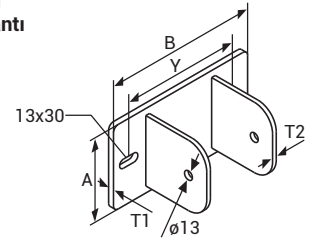
Sistem Özellikleri

- Fonksiyon: Profil açılı bağlantı; taban sacı, tutucu parçalara kaynaklanmış olarak hazır gönderilir.
- Aksesuarlar: Cıvata takımları ayrı olarak sipariş edilmelidir.

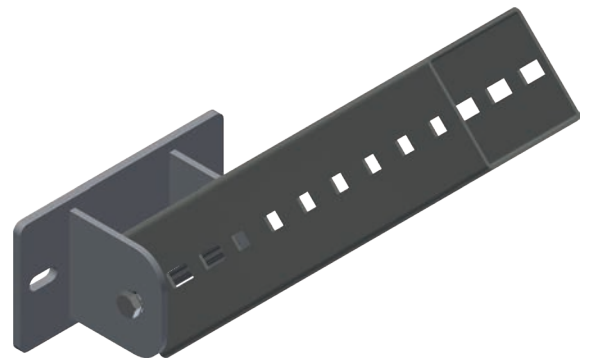
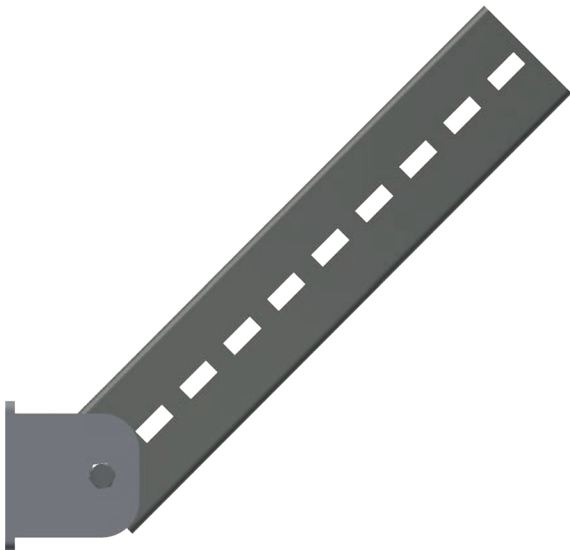
Teknik Bilgiler

- Malzeme: Çelik
- Yüzey: Sıcak Daldırma Galvaniz EN ISO 1461

Açılı Tutucu Yatay Bağlantı



Ürün	Gerekli Cıvata Türü ve Sayısı	Taban Sacı Ölçüleri					U Tutucu Ölçüleri		Daldırma Galvaniz (TS EN ISO 1461)	
		AKB	T1 (mm)	A (mm)	B (mm)	Y (mm)	Delik (mm)	T2 (mm)	Delik (mm)	Ağırlık (kg/ad)
KP 80x80 Açılı Tutucu Yatay Bağlantı	1 tk. M12x120	8	100	200	150	13x30	6	13	2,103	3134699
KP 100x100 Açılı Tutucu Yatay Bağlantı	1 tk. M12x140	8	120	220	170	13x30	6	13	2,754	3134700
KP 120x100 Açılı Tutucu Yatay Bağlantı	1 tk. M12x160	8	120	240	190	13x30	6	13	2,921	3134701



- Lütfen siparişlerinizde sipariş kodunu bildiriniz.
- Özel ölçülerdeki siparişleriniz için lütfen firmamızı arayınız.

ELEKTRO-MEKANİK TAŞIYICI ve ASKI SİSTEMLERİ

ENDÜSTRİYEL YAPI PROFİLİ

Açılı Tutucu - Dikey Bağlantı

80x80

100x100

120x100



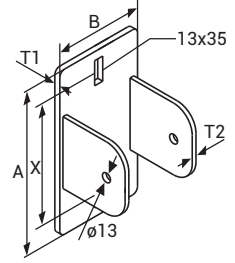
Sistem Özellikleri

- Fonksiyon: Profil açılı bağlantı; taban sacı, tutucu parçalara kaynaklanmış olarak hazır gönderilir.
- Aksesuarlar: Cıvata takımları ayrı olarak sipariş edilmelidir.

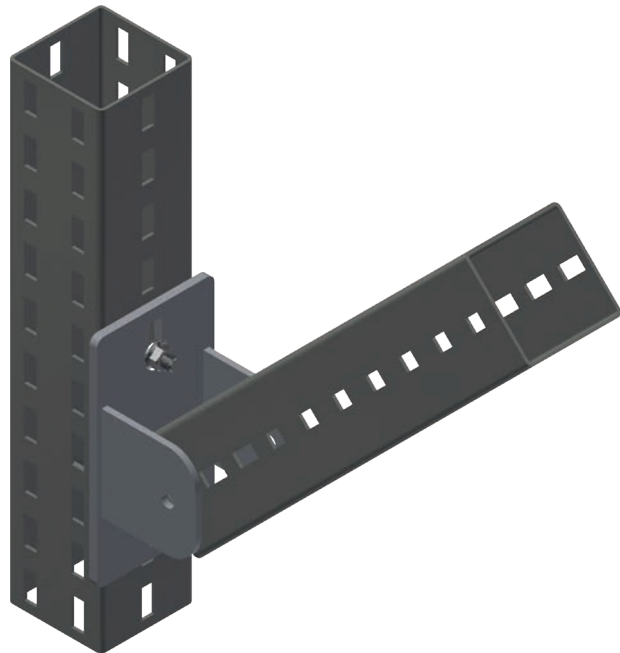
Teknik Bilgiler

- Malzeme: Çelik
- Yüzey: Sıcak Daldırma Galvaniz EN ISO 1461

Açılı Tutucu Dikey Bağlantı



Ürün	Gerekli Cıvata Türü ve Sayısı	Taban Sacı Ölçüleri					U Tutucu Ölçüleri		Daldırma Galvaniz (TS EN ISO 1461)	
		AKB	T1 (mm)	A (mm)	B (mm)	X (mm)	Delik (mm)	T2 (mm)	Delik (mm)	Ağırlık (kg/ad)
KP 80x80 Açılı Tutucu Dikey Bağlantı	1 tk. M12x120	8	210	105	150	13x35	6	13	2,231	3134702
KP 100x100 Açılı Tutucu Dikey Bağlantı	1 tk. M12x140	8	230	125	170	13x35	6	13	2,903	3134703
KP 120x100 Açılı Tutucu Dikey Bağlantı	1 tk. M12x160	8	230	145	170	13x35	6	13	3,221	3134704



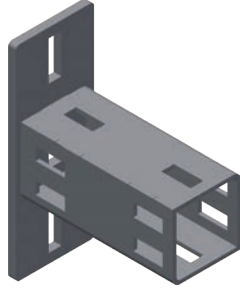
- Lütfen siparişlerinizde sipariş kodunu bildirin.
- Özel ölçülerdeki siparişleriniz için lütfen firmamızı arayınız.

ELEKTRO-MEKANİK TAŞIYICI ve ASKI SİSTEMLERİ

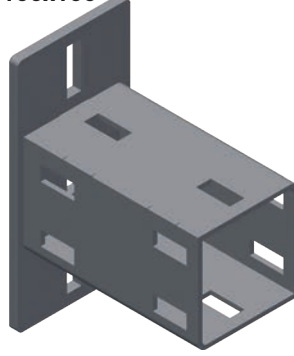
ENDÜSTRİYEL YAPI PROFİLİ

Adapter

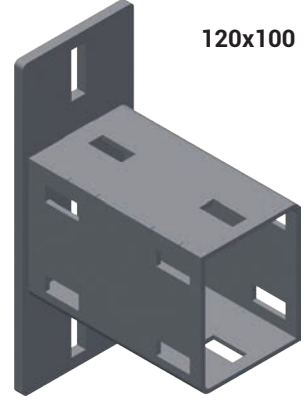
80x80



100x100



120x100



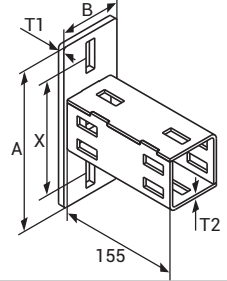
Sistem Özellikleri

- Fonksiyon: Profil köşe birleştirme; taban sacı, U parçalara kaynaklanmış olarak hazır gönderilir.
- Aksesuarlar: Cıvata takımları ayrı olarak sipariş edilmelidir.

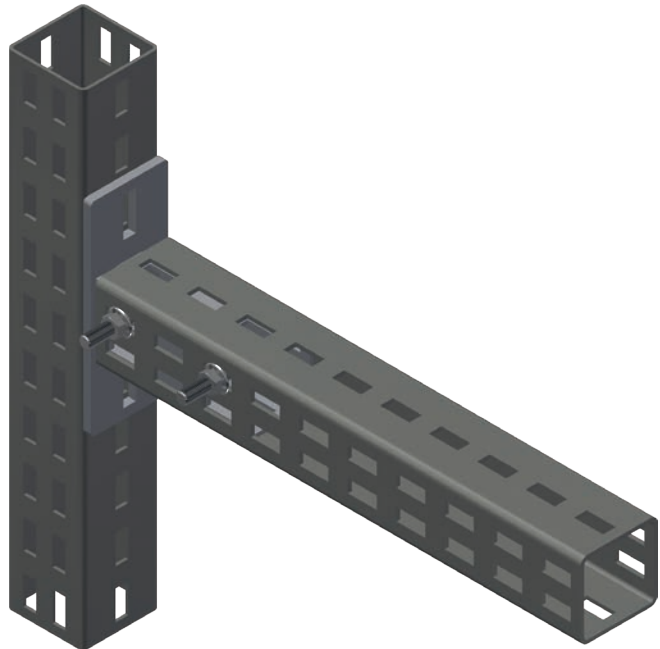
Teknik Bilgiler

- Malzeme: Çelik
- Yüzey: Sıcak Daldırma Galvaniz EN ISO 1461

Açılı Tutucu
Dikey Bağlantı



Ürün	Gerekli Cıvata Türü ve Sayısı	Taban Sacı Ölçüleri					U Tutucu Ölçüleri		Daldırma Galvaniz (TS EN ISO 1461)	
		AKB	T1 (mm)	A (mm)	B (mm)	Y (mm)	Delik (mm)	T2 (mm)	Delik (mm)	Ağırlık (kg/ad)
KP 80x80 Adapter	2 tk. M12x120	8	210	80	150	13x35	4	13x35	2,263	3134705
KP 100x100 Adapter	2 tk. M12x140	8	210	100	150	13x35	4	13x35	2,982	3134706
KP 120x100 Adapter	2 tk. M12x160	8	260	100	200	13x35	4	13x35	3,541	3134707



- Lütfen siparişlerinizde sipariş kodunu bildirin.
- Özel ölçülerdeki siparişleriniz için lütfen firmamızı arayınız.

ELEKTRO-MEKANİK TAŞIYICI ve ASKI SİSTEMLERİ

ENDÜSTRİYEL YAPI PROFİLİ

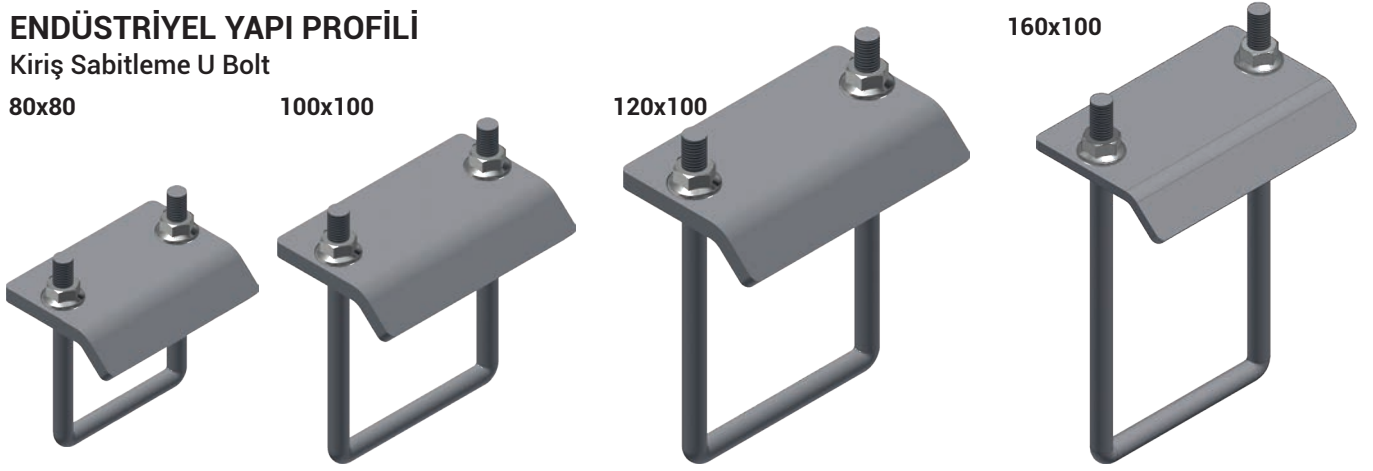
Kiriş Sabitleme U Bolt

80x80

100x100

120x100

160x100

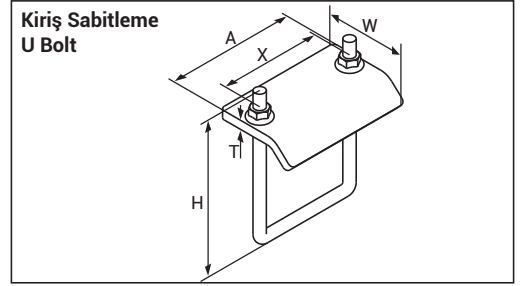


Sistem Özellikleri

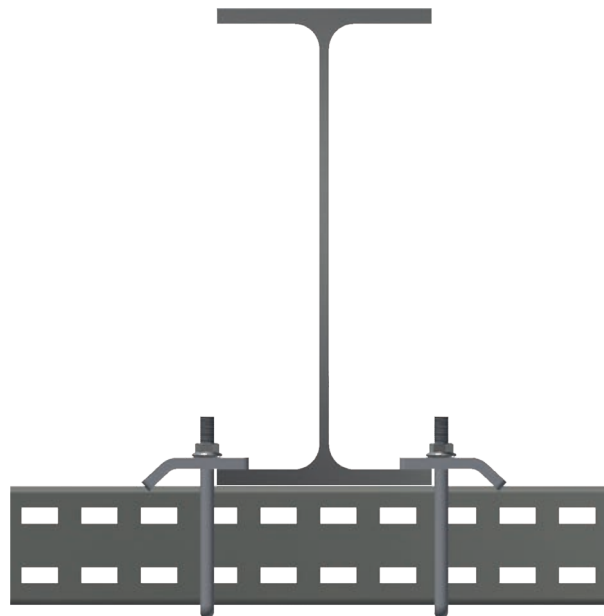
- Fonksiyon: Profil kiriş sabitleme
- Aksesuarlar: Baskı sacı + M12 U-bolt + M12 Somun ile takım halindedir.

Teknik Bilgiler

- Malzeme: Çelik
- Yüzey: Sıcak Daldırma Galvaniz EN ISO 1461



Ürün	Taban Sacı Ölçüleri						Daldırma Galvaniz (TS EN ISO 1461)	
	T (mm)	A (mm)	X (mm)	H (mm)	W (mm)	Delik (mm)	Ağırlık (kg/ad)	Sipariş Kodu
KP 80x80 Kiriş Sabitleme U Bolt	10	124	94	150	90	13	1,368	3134708
KP 100x100 Kiriş Sabitleme U Bolt	10	144	114	170	90	13	1,584	3134709
KP 120x100 Kiriş Sabitleme U Bolt	10	144	114	190	90	13	1,619	3134710
KP 160x100 Kiriş Sabitleme U Bolt	10	144	114	230	90	13	1,264	3294611



- Lütfen siparişlerinizde sipariş kodunu bildirin.
- Özel ölçülerdeki siparişleriniz için lütfen firmamızı arayınız.



TASARIM FORMU

Eleman Listesi		
Sıra No	Cinsi	Miktar

Firma :
Proje :
Proje No :

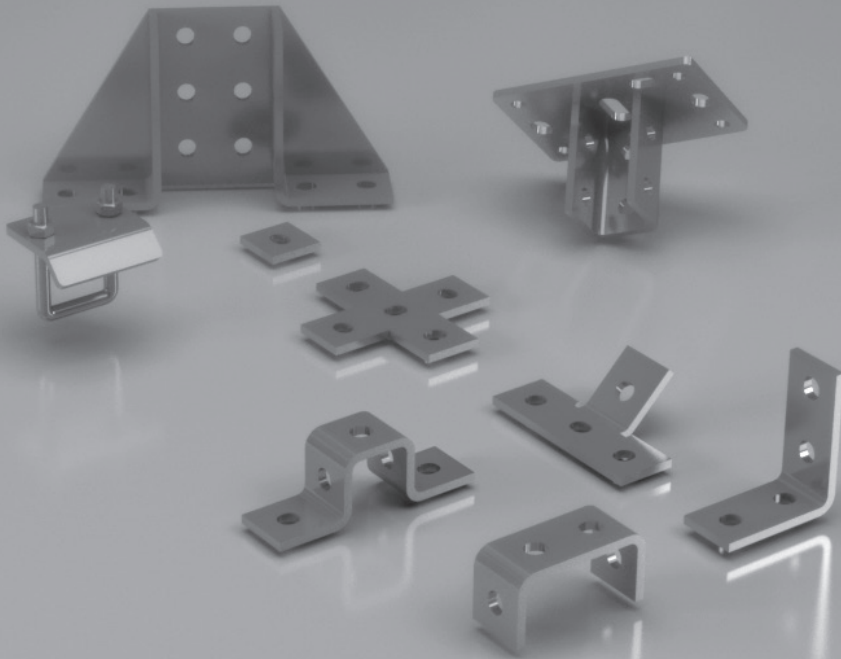
Hazırlayan
İsim :
Tarih :
İmza :

Lütfen bu sayfadan fotokopi çekerek kullanınız.





PROFİL BAĞLANTI ELEMANLARI MONTAJ BAĞLANTI ELEMANLARI

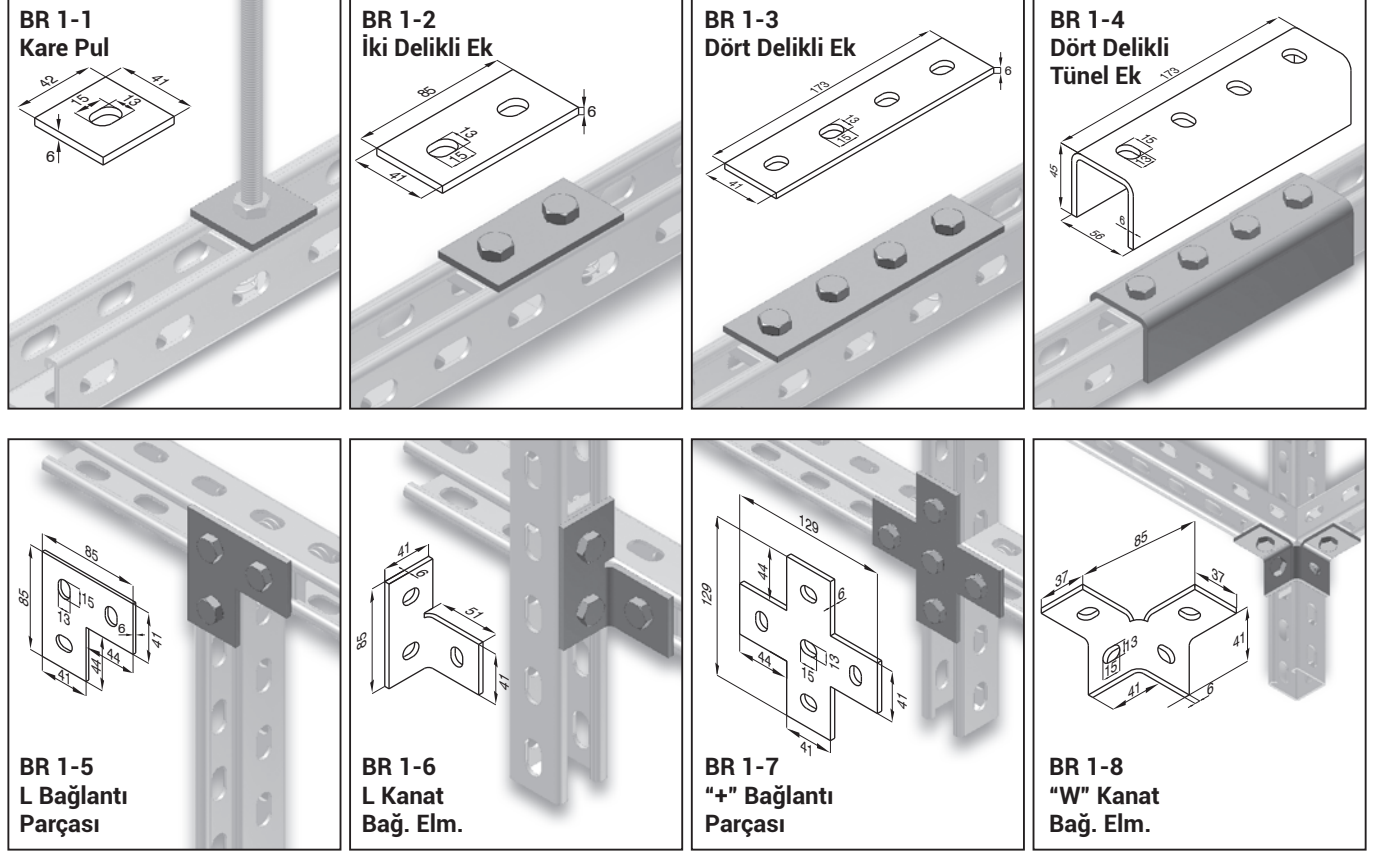


ELEKTRO-MEKANİK TAŞIYICI ve ASKI SİSTEMLERİ

PROFİL BAĞLANTI ELEMANLARI

Profil Bağlantı Elemanları

BR



Ürün	Kalınlık T (mm)	Delik Ölçüsü (mm)	Daldırma Galvaniz (TS EN ISO 1461)	
			Ağırlık (kg/ad)	Sipariş Kodu
BR 1-1 Kare Pul	6	13x15	0,080	3000218
BR 1-2 İki Delikli Ek	6	13x15	0,166	3000183
BR 1-3 Dört Delikli Ek	6	13x15	0,330	3000184
BR 1-4 Dört Delikli Tünel Ek	6	13x15	1,138	3000185
BR 1-5 L Bağlantı Parçası	6	13x15	0,249	3000192
BR 1-6 L Kanat Bağ. Elm.	6	13x15	0,254	3000195
BR 1-7 "+" Bağ. Parçası	6	13x15	0,410	3000194
BR 1-8 "W" Kanat Bağ. Elm.	6	13x15	0,327	3000188

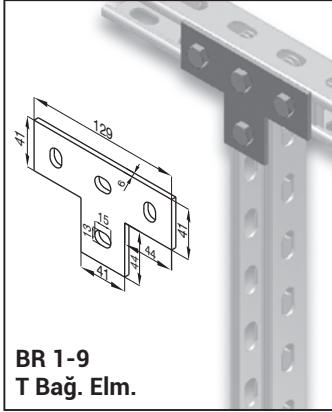
- Lütfen siparişlerinizde sipariş kodunu bildirin.
- Özel ölçülerdeki siparişleriniz için lütfen firmamızı arayınız.

ELEKTRO-MEKANİK TAŞIYICI ve ASKI SİSTEMLERİ

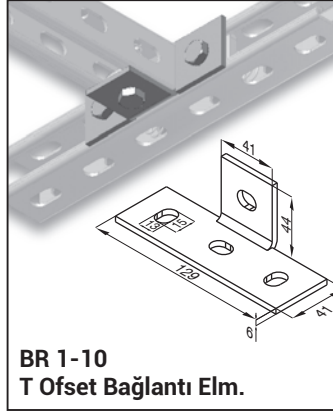
ENDÜSTRİYEL YAPI PROFİLİ

Profil Bağlantı Elemanları

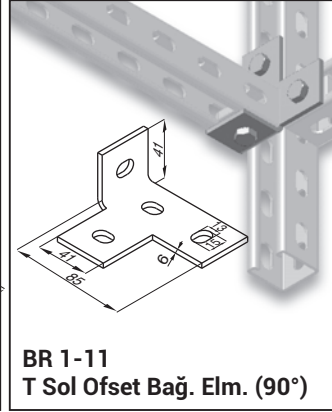
BR



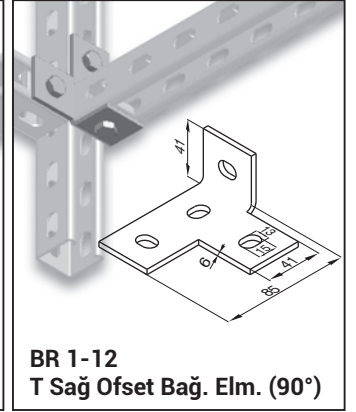
BR 1-9
T Bağ. Elm.



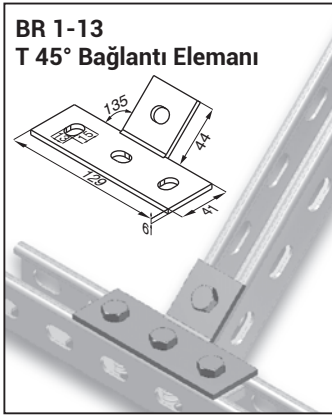
BR 1-10
T Ofset Bağlantı Elm.



BR 1-11
T Sol Ofset Bağ. Elm. (90°)



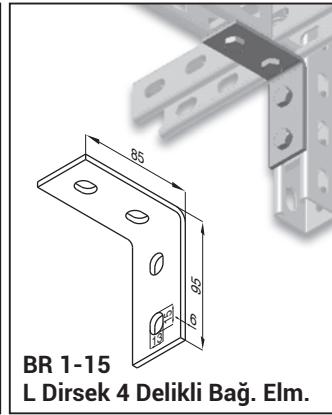
BR 1-12
T Sağ Ofset Bağ. Elm. (90°)



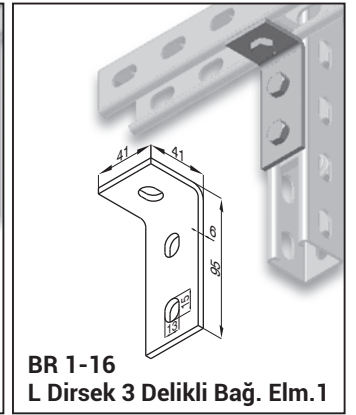
BR 1-13
T 45° Bağlantı Elemanı



BR 1-14
L Dirsek 2 Delikli Bağ. Elm.

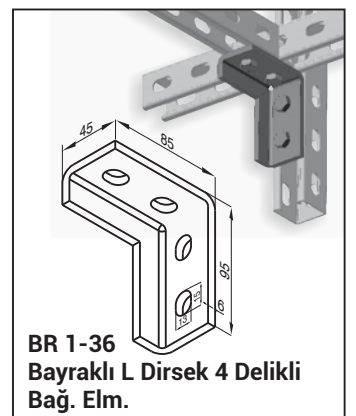


BR 1-15
L Dirsek 4 Delikli Bağ. Elm.



BR 1-16
L Dirsek 3 Delikli Bağ. Elm. 1

Ürün	Kalınlık T (mm)	Delik Ölçüsü (mm)	Daldırma Galvaniz (TS EN ISO 1461)	
			Ağırlık (kg/ad)	Sipariş Kodu
BR 1-9 T Bağlantı Elemanı	6	13x15	0,320	3000193
BR 1-10 T Ofset Bağlantı Elm.	6	13x15	0,320	3000187
BR 1-11 T Sol Ofset Bağ. Elm. (90°)	6	13x15	0,320	3000186
BR 1-12 T Sağ Ofset Bağ. Elm. (90°)	6	13x15	0,320	3000288
BR 1-13 T 45° Bağlantı Elemanı	6	13x15	0,320	3000196
BR 1-14 L Dirsek 2 Delikli Bağ. Elm.	6	13x15	0,160	3000198
BR 1-15 L Dirsek 4 Delikli Bağ. Elm.	6	13x15	0,323	3000203
BR 1-16 L Dirsek 3 Delikli Bağ. Elm. 1	6	13x15	0,239	3000199
BR 1-36 Bayraklı L Dirsek 4 Del. Bağ. Elm.	6	13x15	0,482	3125796



BR 1-36
Bayraklı L Dirsek 4 Delikli
Bağ. Elm.

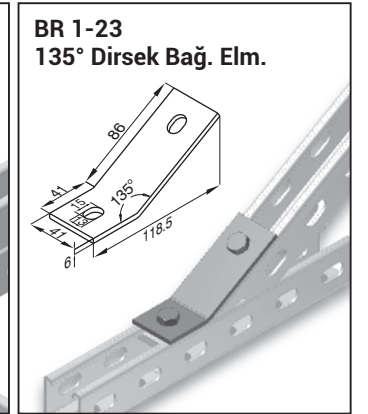
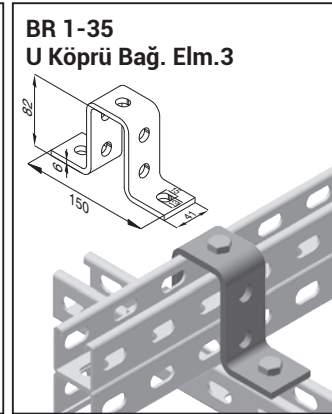
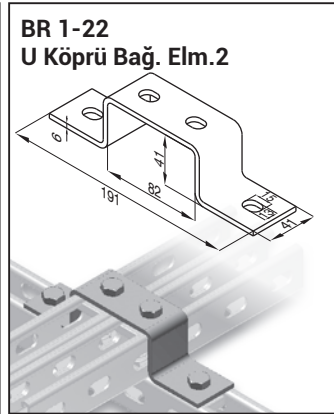
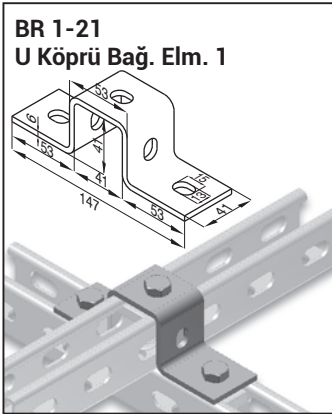
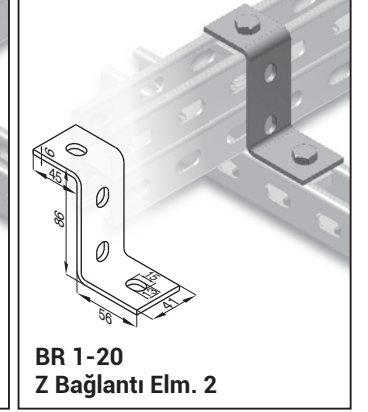
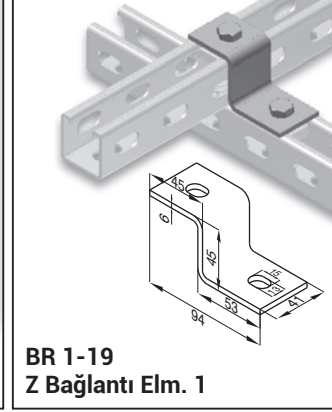
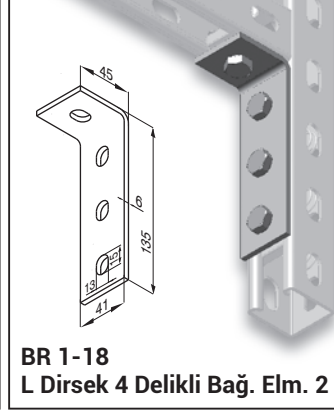
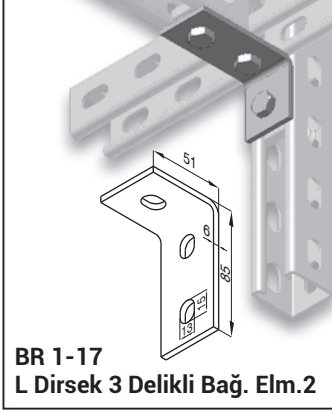
- Lütfen siparişlerinizde sipariş kodunu bildirin.
- Özel ölçülerdeki siparişleriniz için lütfen firmamızı arayınız.

ELEKTRO-MEKANİK TAŞIYICI ve ASKI SİSTEMLERİ

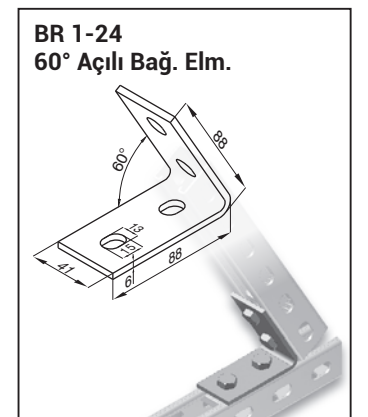
ENDÜSTRİYEL YAPI PROFİLİ

Profil Bağlantı Elemanları

BR



Ürün	Kalınlık T (mm)	Delik Ölçüsü (mm)	Daldırma Galvaniz (TS EN ISO 1461)	
			Ağırlık (kg/ad)	Sipariş Kodu
BR 1-17 L Dirsek 3 Delikli Bağ. Elm.2	6	13x15	0,239	3000197
BR 1-18 L Dirsek 4 Delikli Bağ. Elm. 2	6	13x15	0,323	3000204
BR 1-19 Z Bağlantı Elm. 1	6	13x15	0,239	3000200
BR 1-20 Z Bağlantı Elm. 2	6	13x15	0,315	3000201
BR 1-21 U Köprü Bağ. Elm. 1	6	13x15	0,420	3000202
BR 1-22 U Köprü Bağ. Elm.2	6	13x15	0,490	3000189
BR 1-35 U Köprü Bağ. Elm.3	6	13x15	0,576	3106387
BR 1-23 135° Dirsek Bağ. Elm.	6	13x15	0,251	3000191
BR 1-24 60° Açılı Bağ. Elm.	6	13x15	0,326	3000216



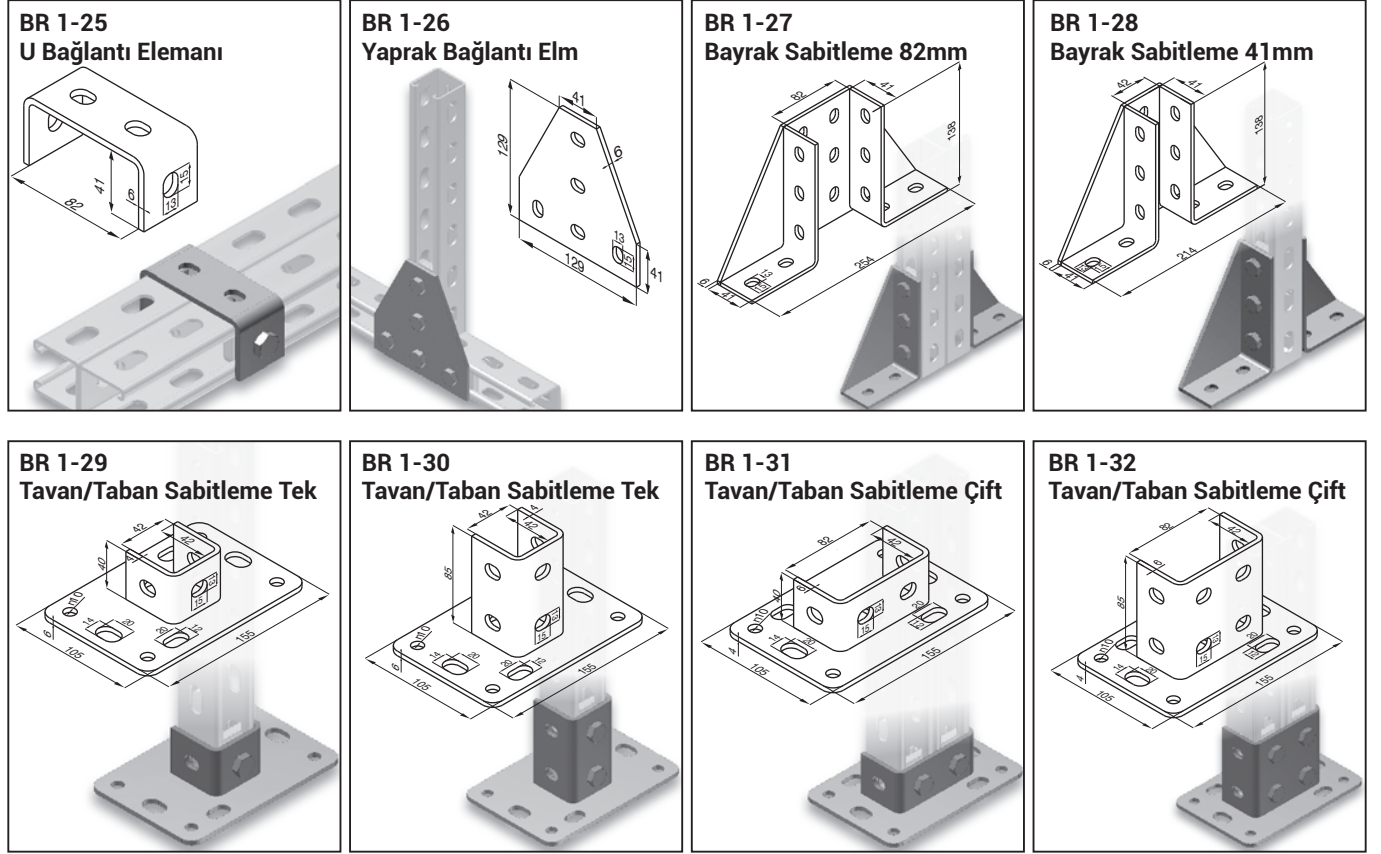
- Lütfen siparişlerinizde sipariş kodunu bildiriniz.
- Özel ölçülerdeki siparişleriniz için lütfen firmamızı arayınız.

ELEKTRO-MEKANİK TAŞIYICI ve ASKI SİSTEMLERİ

ENDÜSTRİYEL YAPI PROFİLİ

Profil Bağlantı Elemanları

BR



Ürün	Kalınlık T (mm)	Delik Ölçüsü (mm)	Daldırma Galvaniz (TS EN ISO 1461)	
			Ağırlık (kg/ad)	Sipariş Kodu
BR 1-25 U Bağlantı Elemanı	6	13x15	0,331	3000190
BR 1-26 Yaprak Bağlantı Elm	6	13x15	0,814	3000217
BR 1-27 Bayrak Sabitleme 82mm	6	13x15	2,037	3000206
BR 1-28 Bayrak Sabitleme 41mm	6	13x15	1,798	3000205
BR 1-29 Tavan/Taban Sabitleme Tek	6	-	0,998	3000208
BR 1-30 Tavan/Taban Sabitleme Tek	6	-	1,313	3000209
BR 1-31 Tavan/Taban Sabitleme Çift	6	-	1,073	3000211
BR 1-32 Tavan/Taban Sabitleme Çift	6	-	1,427	3000212

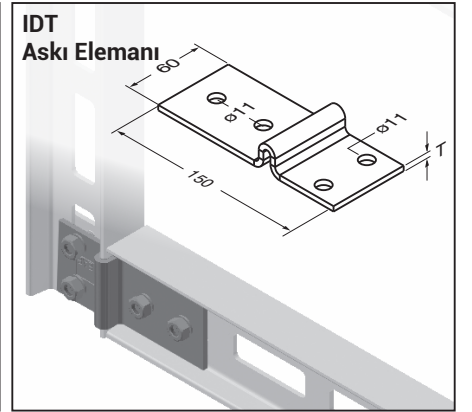
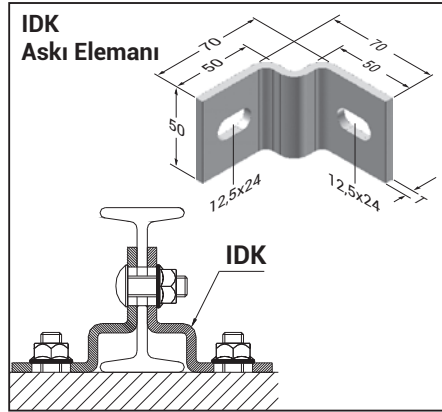
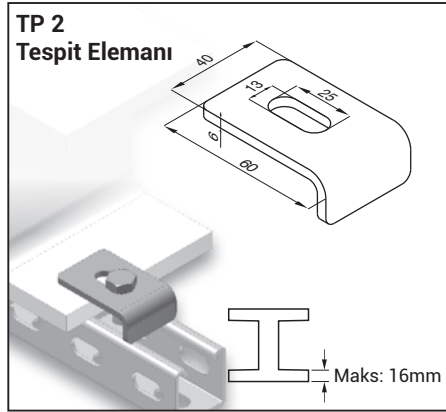
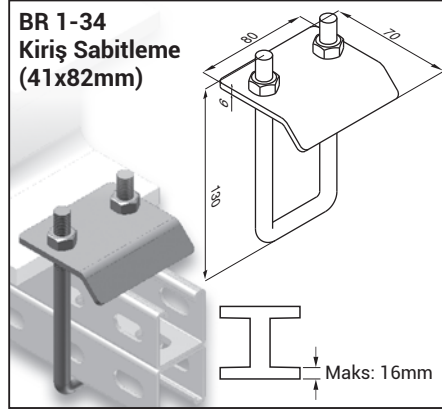
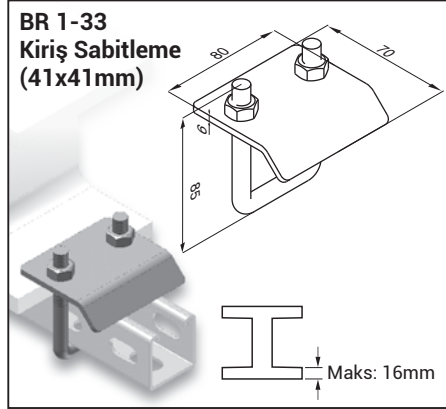
- Lütfen siparişlerinizde sipariş kodunu bildirin.
- Özel ölçülerdeki siparişleriniz için lütfen firmamızı arayınız.

ELEKTRO-MEKANİK TAŞIYICI ve ASKI SİSTEMLERİ

ENDÜSTRİYEL YAPI PROFİLİ

Profil Bağlantı Elemanları

BR



Ürün	Kalınlık T (mm)	Delik Ölçüsü (mm)	Daldırma Galvaniz (TS EN ISO 1461)	
			Ağırlık (kg/ad)	Sipariş Kodu
BR 1-33 Kiriş Sabitleme (41x41mm)	6	ø11	0,473	3000207
BR 1-34 Kiriş Sabitleme (41x82mm)	6	ø11	0,563	3000213
TP 2 Tespit Elemanı	6	13x25	0,134	3006350
IDK Askı Elemanı	4	12,5x24	0,226	3008278
IDT Askı Elemanı	4	ø11	0,815	3008279

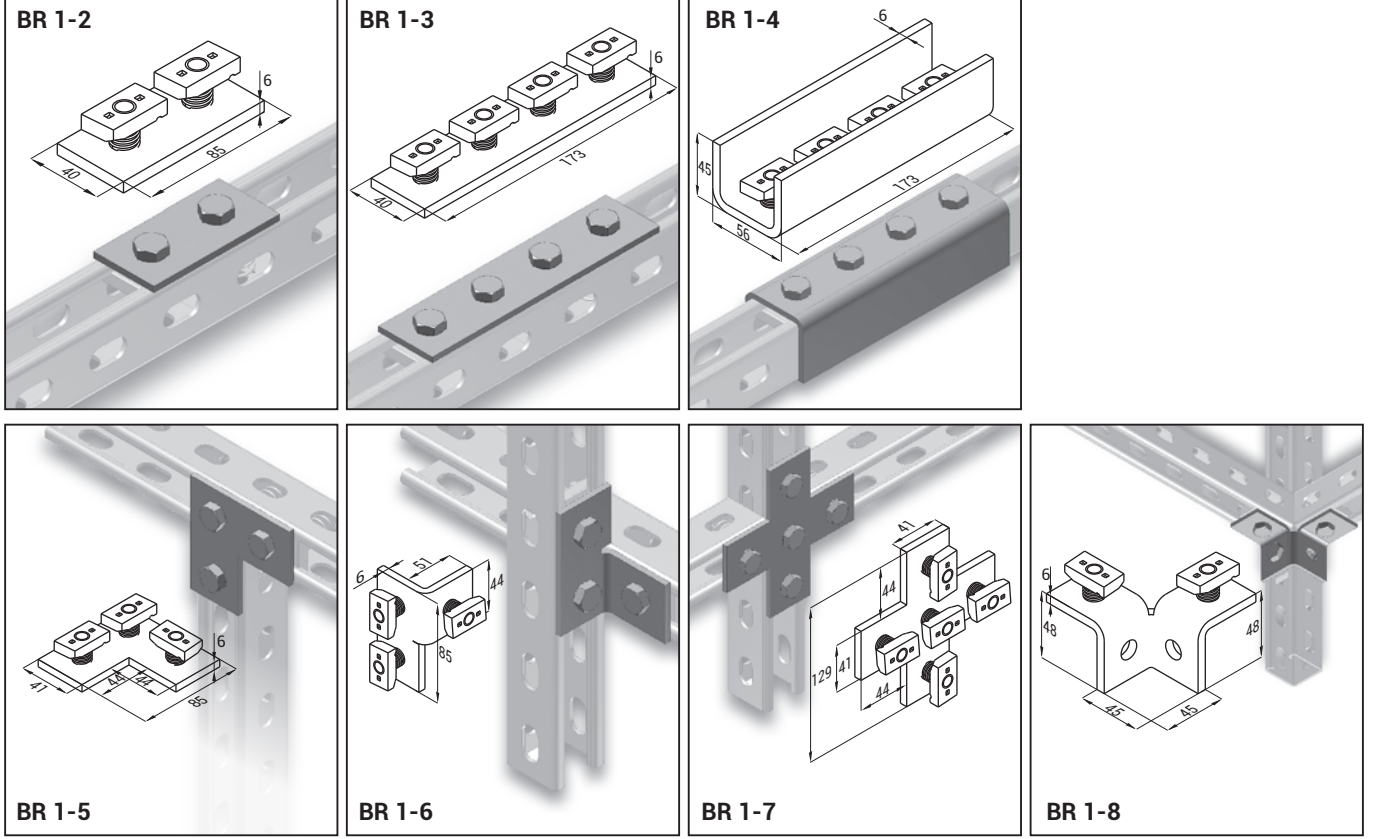
- Lütfen siparişlerinizde sipariş kodunu bildirin.
- Özel ölçülerdeki siparişleriniz için lütfen firmamızı arayınız.

ELEKTRO-MEKANİK TAŞIYICI ve ASKI SİSTEMLERİ

ENDÜSTRİYEL YAPI PROFİLİ

Kendinden Somunlu Profil Bağlantı Elemanları

BR



Ürün	Kalınlık T (mm)	Daldırma Galvaniz (TS EN ISO 1461)	
		Ağırlık (kg/ad)	Sipariş Kodu
BR 1-2 Kendinden Somunlu İki Delikli Ek	6	0,286	3136682
BR 1-3 Kendinden Somunlu Dört Delikli Ek	6	0,570	3136683
BR 1-4 Kendinden Somunlu Dört Delikli Tünel Ek	6	1,162	3000185
BR 1-5 Kendinden Somunlu L Bağlantı Parçası	6	0,429	3136677
BR 1-6 Kendinden Somunlu L Kanat Bağ. Elm.	6	0,434	3136678
BR 1-7 Kendinden Somunlu "+" Bağ. Parçası	6	0,710	3136679
BR 1-8 Kendinden Somunlu "W" Kanat Bağ. Elm.	6	0,567	3136680

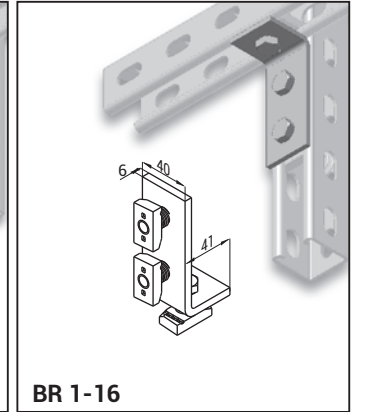
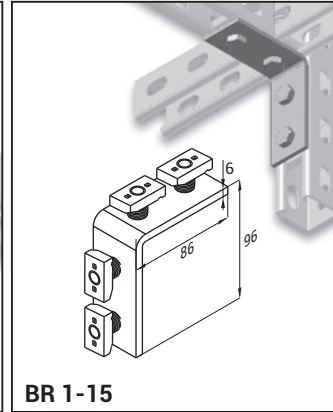
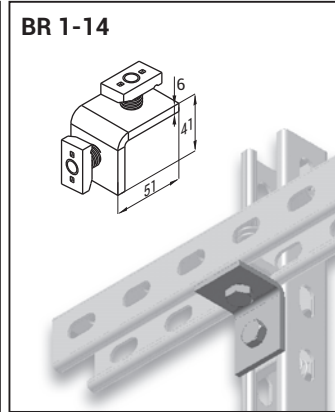
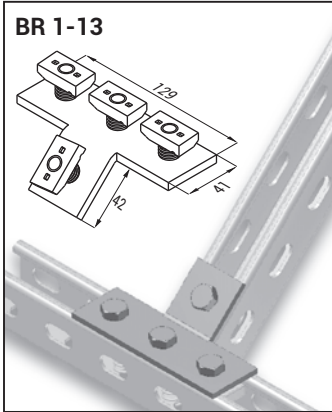
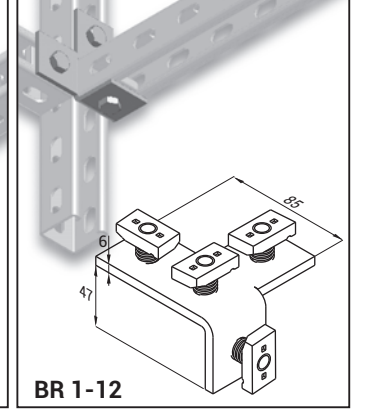
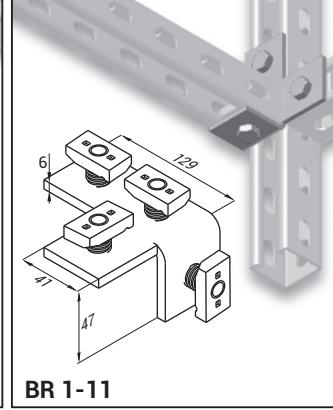
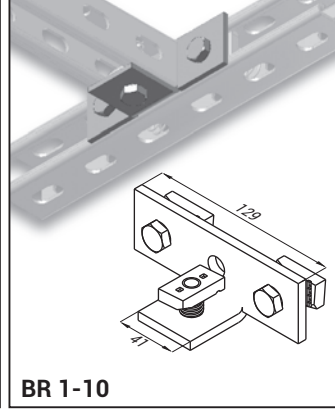
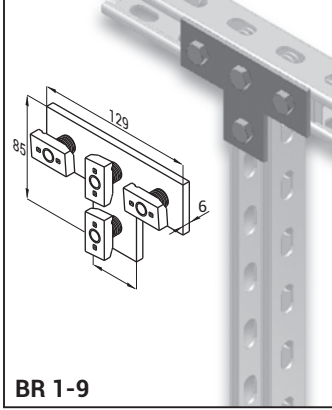
- Lütfen siparişlerinizde sipariş kodunu bildirin.
- Özel ölçülerdeki siparişleriniz için lütfen firmamızı arayınız.

ELEKTRO-MEKANİK TAŞIYICI ve ASKI SİSTEMLERİ

ENDÜSTRİYEL YAPI PROFİLİ

Kendinden Somunlu Profil Bağlantı Elemanları

BR



Ürün	Kalınlık T (mm)	Daldırma Galvaniz (TS EN ISO 1461)	
		Ağırlık (kg/ad)	Sipariş Kodu
BR 1-9 Kendinden Somunlu T Bağlantı Elemanı	6	0,560	3136673
BR 1-10 Kendinden Somunlu T Ofset Bağlantı Elm.	6	0,560	3136674
BR 1-11 Kendinden Somunlu T Sol Ofset Bağ. Elm. (90°)	6	0,560	3136675
BR 1-12 Kendinden Somunlu T Sağ Ofset Bağ. Elm. (90°)	6	0,560	3136676
BR 1-13 Kendinden Somunlu T 45° Bağlantı Elemanı	6	0,560	3136668
BR 1-14 Kendinden Somunlu L Dirsek 2 Delikli Bağ. Elm.	6	0,280	3136669
BR 1-15 Kendinden Somunlu L Dirsek 4 Delikli Bağ. Elm.	6	0,563	3136670
BR 1-16 Kendinden Somunlu L Dirsek 3 Delikli Bağ. Elm. 1	6	0,419	3136672

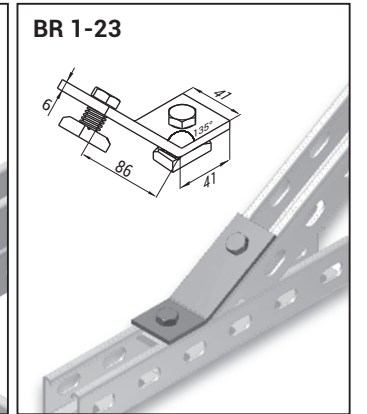
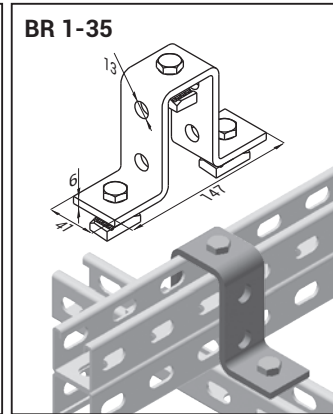
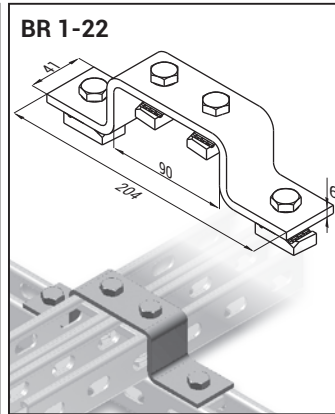
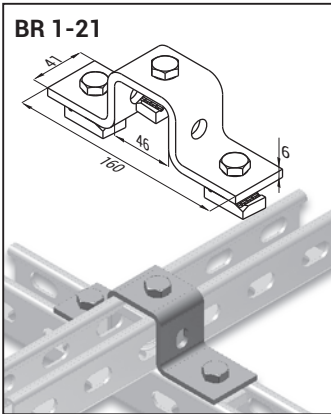
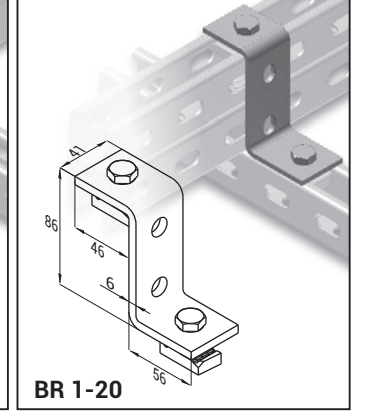
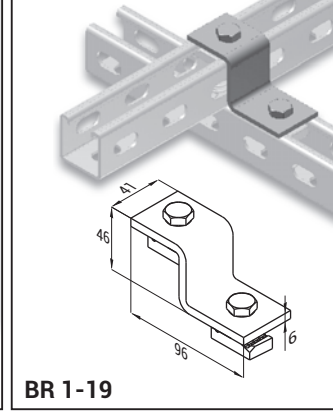
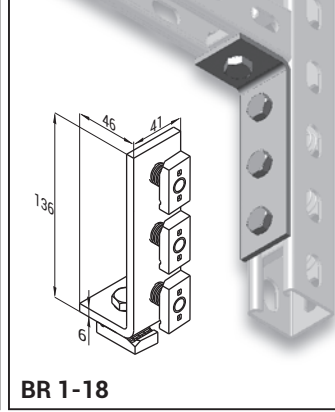
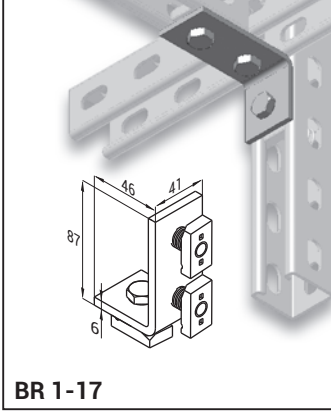
- Lütfen siparişlerinizde sipariş kodunu bildirin.
- Özel ölçülerdeki siparişleriniz için lütfen firmamızı arayınız.

ELEKTRO-MEKANİK TAŞIYICI ve ASKI SİSTEMLERİ

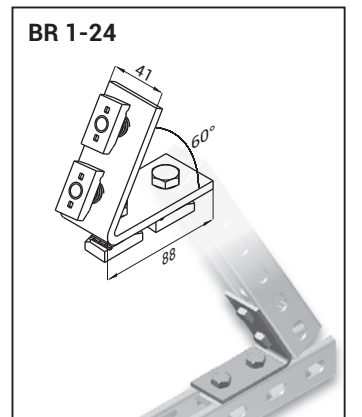
ENDÜSTRİYEL YAPI PROFİLİ

Kendinden Somunlu Profil Bağlantı Elemanları

BR



Ürün	Kalınlık T (mm)	Daldırma Galvaniz (TS EN ISO 1461)	
		Ağırlık (kg/ad)	Sipariş Kodu
BR 1-17 Kendinden Somunlu L Dirsek 3 Delikli Bağ. Elm.2	6	0,419	3136664
BR 1-18 Kendinden Somunlu L Dirsek 4 Delikli Bağ. Elm. 2	6	0,563	3136665
BR 1-19 Kendinden Somunlu Z Bağlantı Elm. 1	6	0,359	3136666
BR 1-20 Kendinden Somunlu Z Bağlantı Elm. 2	6	0,435	3136667
BR 1-21 Kendinden Somunlu U Köprü Bağ. Elm. 1	6	0,600	3136659
BR 1-22 Kendinden Somunlu U Köprü Bağ. Elm.2	6	0,730	3136660
BR 1-35 Kendinden Somunlu U Köprü Bağ. Elm.3	6	0,756	3136661
BR 1-23 Kendinden Somunlu 135° Dirsek Bağ. Elm.	6	0,371	3136662
BR 1-24 Kendinden Somunlu 60° Açılı Bağ. Elm.	6	0,566	3136663



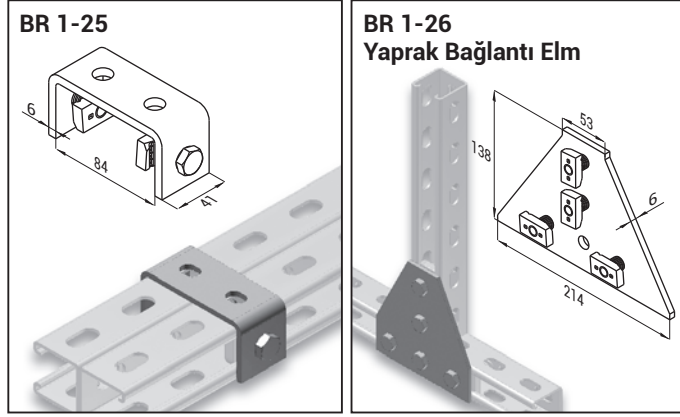
- Lütfen siparişlerinizde sipariş kodunu bildirin.
- Özel ölçülerdeki siparişleriniz için lütfen firmamızı arayınız.

ELEKTRO-MEKANİK TAŞIYICI ve ASKI SİSTEMLERİ

ENDÜSTRİYEL YAPI PROFİLİ

Kendinden Somunlu Profil Bağlantı Elemanları

BR



Ürün	Kalınlık T (mm)	Daldırma Galvaniz (TS EN ISO 1461)	
		Ağırlık (kg/ad)	Sipariş Kodu
BR 1-25 Kendinden Somunlu U Bağlantı Elemanı	6	0,451	3136655
BR 1-26 Kendinden Somunlu Yaprak Bağlantı Elm	6	1,072	3136656

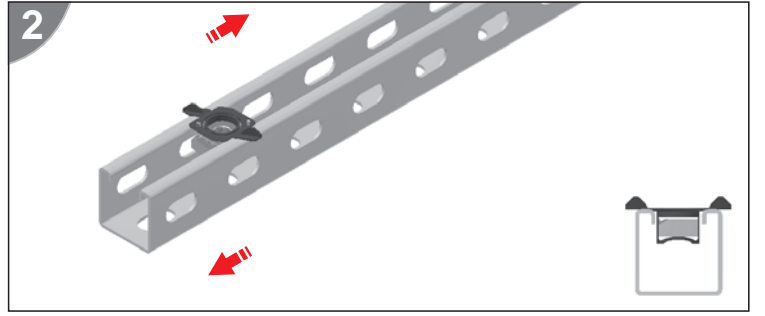
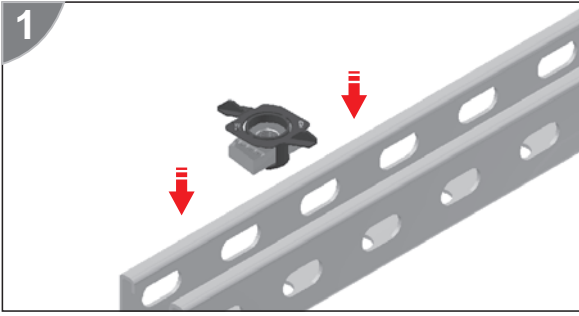
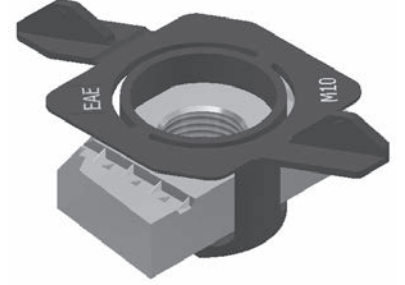
- Lütfen siparişlerinizde sipariş kodunu bildirin.
- Özel ölçülerdeki siparişleriniz için lütfen firmamızı arayınız.

ELEKTRO-MEKANİK TAŞIYICI ve ASKI SİSTEMLERİ

MONTAJ BAĞLANTI ELEMANLARI

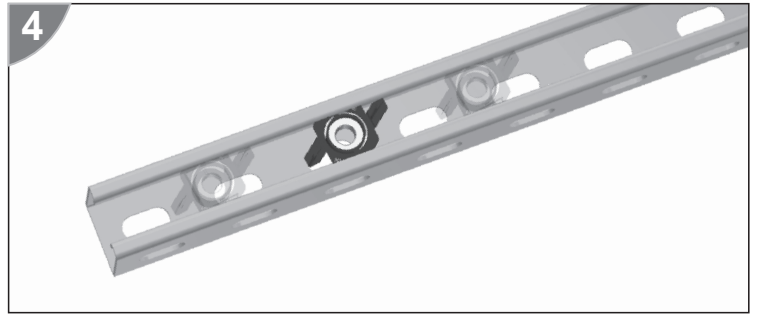
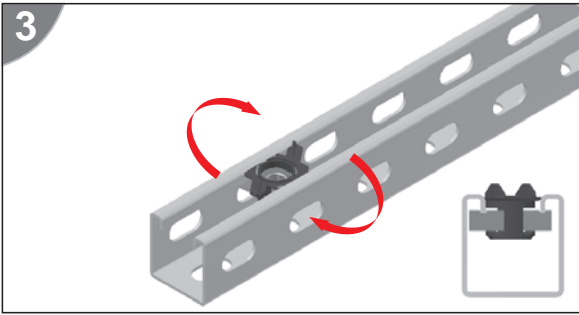
Hızlı Binrak Somun

Ürün	Ağırlık (kg/ad)	Sipariş Kodu
M6 Hızlı Binrak Somun	0,028	1021244
M8 Hızlı Binrak Somun	0,027	1021245
M10 Hızlı Binrak Somun	0,034	1021246
M12 Hızlı Binrak Somun	0,032	1021247



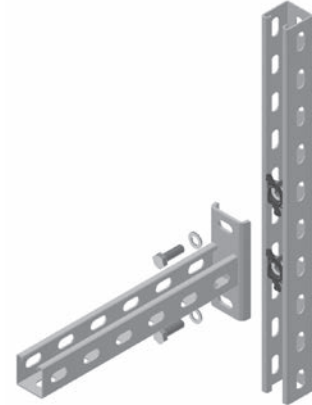
1-2.

Hızlı Binrak Somunu Binrak Kanala yerleştiriniz.



3-4.

Hızlı Binrak Somunu ok yönüne doğru çevirerek binrak kanal üzerindeki konumunu belirleyiniz



- 21x41mm ve 41x41mm binrak kanallarda kullanılabilir.
- Lütfen siparişlerinizde sipariş kodunu bildirin.
- Özel ölçülerdeki siparişleriniz için lütfen firmamızı arayınız.

ELEKTRO-MEKANİK TAŞIYICI ve ASKI SİSTEMLERİ

MONTAJ BAĞLANTI ELEMANLARI

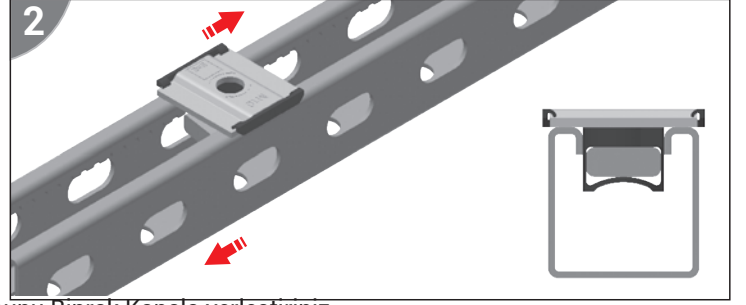
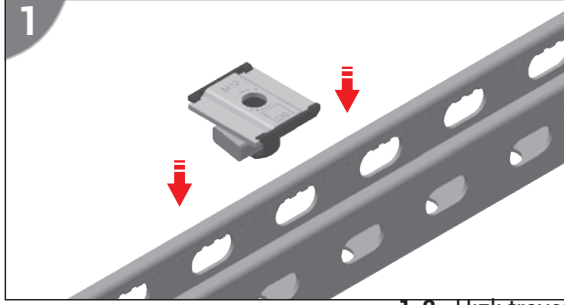
Ürün	Ağırlık (kg/ad)	Sipariş Kodu
M8 Hızlı Travers Somun	0,084	1004993
M10 Hızlı Travers Somun	0,081	1004994
M12 Hızlı Travers Somun	0,078	1004995

Hızlı Travers Somun

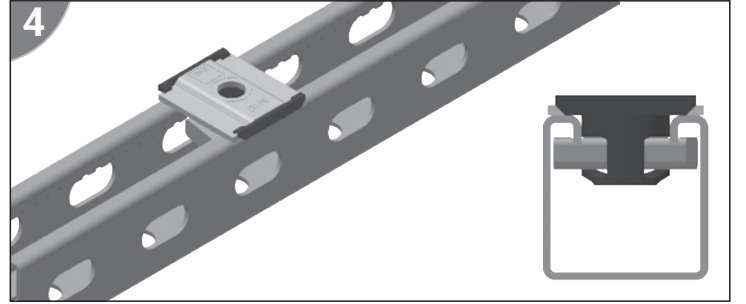
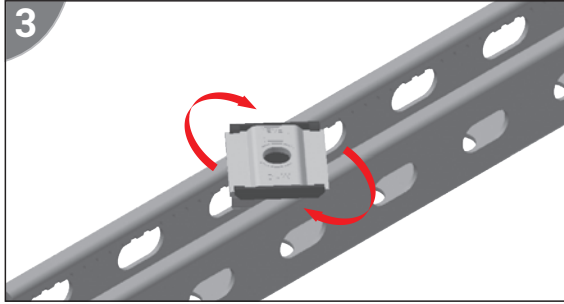


- Hızlı Travers Somun;
Binrak üzerinde istenilen noktadan kolaylıkla takılabilir.
- Hızlı Travers Somun; Zinc flake ile kaplanmaktadır.

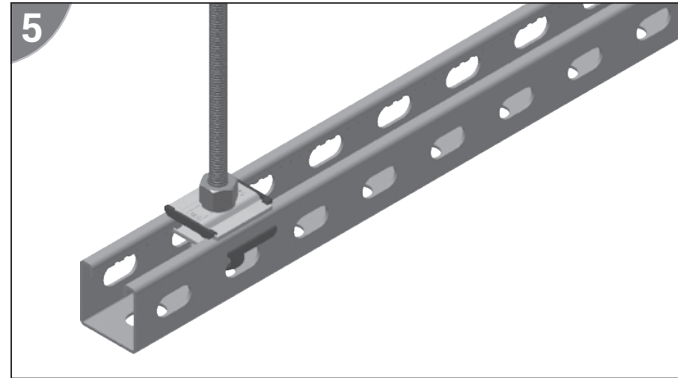
Hızlı Travers Somununu askı ve konsollar ile kullanınız. Binrak bağlantı elemanları ile kullanmadan önce, uygulama için müşteri temsilcisiyle irtibata geçiniz.



1-2. Hızlı travers Somunu Binrak Kanala yerleştiriniz.



3-4. Hızlı Travers Somunu ok yönüne doğru çevirerek binrak kanal üzerindeki konumunu belirleyiniz



5. Konumu belirlenen hızlı Somunu sıkıştırarak sabitleyiniz..

- 21x41mm ve 41x41mm binrak kanallarda kullanılabilir.
- Lütfen siparişlerinizde sipariş kodunu bildirin.
- Özel ölçülerdeki siparişleriniz için lütfen firmamızı arayınız.

ELEKTRO-MEKANİK TAŞIYICI ve ASKI SİSTEMLERİ

MONTAJ BAĞLANTI ELEMANLARI

Ürün	Ağırlık (kg/ad)	Sipariş Kodu
Askı Birleştirme Cıvatası M6x20	0,007	1000550
Askı Birleştirme Cıvatası M8x20	0,012	1000559
Askı Birleştirme Cıvatası M10x30	0,027	1000566
Askı Birleştirme Cıvatası M12x30	0,039	1000695
M6 Yaylı Travers Somun	0,030	1004216
M8 Yaylı Travers Somun	0,028	1001311
M10 Yaylı Travers Somun	0,039	1001312
M12 Yaylı Travers Somun	0,038	1001313
M6 Travers Somun	0,020	1003108
M8 Travers Somun	0,025	1003105
M10 Travers Somun	0,035	1003106
M12 Travers Somun	0,038	1003107
Uzatma Elemanı (M8)	0,030	1004313
Uzatma Elemanı (M10)	0,070	1004312
Uzatma Elemanı (M12)	0,115	1004282
Tij Askı (M8x500)	0,145	5000039
Tij Askı (M8x1000)	0,295	5000038
Tij Askı (M8x1500)	0,440	5000035
Tij Askı (M8x2000)	0,600	5000036
Tij Askı (M8x3000)	0,897	5000006
Tij Askı (M10x500)	0,245	5000037
Tij Askı (M10x1000)	0,490	5000032
Tij Askı (M10x1500)	0,735	5000031
Tij Askı (M10x2000)	1,030	5000030
Tij Askı (M10x3000)	0,245	5000029
Tij Askı (M12x500)	0,350	5000026
Tij Askı (M12x1000)	0,700	5000034
Tij Askı (M12x1500)	1,010	5000025
Tij Askı (M12x2000)	1,300	5000024
Tij Askı (M12x3000)	2,100	5000000
Tij Askı (M6x1000) Elektrogalvaniz	0,222	5000357
Tij Askı (M6x2000) Elektrogalvaniz	0,444	5000358
Tij Askı (M6x3000) Elektrogalvaniz	0,666	5000359
Tij Askı (M8x500) Elektrogalvaniz	0,145	5000169
Tij Askı (M8x1000) Elektrogalvaniz	0,295	5000170
Tij Askı (M8x1500) Elektrogalvaniz	0,440	5000171
Tij Askı (M8x2000) Elektrogalvaniz	0,600	1004220
Tij Askı (M8x3000) Elektrogalvaniz	0,897	5000302
Tij Askı (M10x500) Elektrogalvaniz	0,245	5000172
Tij Askı (M10x1000) Elektrogalvaniz	0,490	5000173
Tij Askı (M10x1500) Elektrogalvaniz	0,735	5000174
Tij Askı (M10x2000) Elektrogalvaniz	1,030	5000175
Tij Askı (M10x3000) Elektrogalvaniz	1,571	5000301
Tij Askı (M12x500) Elektrogalvaniz	0,350	5000176

Yaylı Travers Somun

M6
M8
M10
M12



Travers Somun

M6
M8
M10
M12



Askı Birleştirme Cıvatası

M6x20
M8x20
M10x30
M12x30



M8
M10
M12



Pul

M8
M10
M12

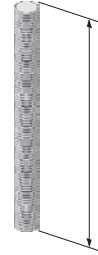


Somun

M8
M10
M12



M8
M10
M12



Ürün	Ağırlık (kg/ad)	Sipariş Kodu
M8 Çelik Somun	0,005	1000521
M10 Çelik Somun	0,010	1000522
M12 Çelik Somun	0,015	1000964
M8 Pul	0,002	1000502
M10 Pul	0,003	1000504
M12 Pul	0,005	1000505
M8 Yaylı Rondela	0,001	1000507
M10 Yaylı Rondela	0,002	1000508
M12 Yaylı Rondela	0,003	1000509

- Lütfen siparişlerinizde sipariş kodunu bildirin.
- Özel ölçülerdeki siparişleriniz için lütfen firmamızı arayınız.

ELEKTRO-MEKANİK TAŞIYICI ve ASKI SİSTEMLERİ

MONTAJ BAĞLANTI ELEMANLARI

Ürün	Ağırlık (kg/ad)	Sipariş Kodu
Askı Birleştirme Civatası M6x20	0,007	1000550
Askı Birleştirme Civatası M8x20	0,012	1000559
Askı Birleştirme Civatası M10x30	0,027	1000566
Askı Birleştirme Civatası M12x30	0,039	1000695
M6 Yaylı Travers Somun	0,030	1004216
M8 Yaylı Travers Somun	0,028	1001311
M10 Yaylı Travers Somun	0,039	1001312
M12 Yaylı Travers Somun	0,038	1001313
M6 Travers Somun	0,020	1003108
M8 Travers Somun	0,025	1003105
M10 Travers Somun	0,035	1003106
M12 Travers Somun	0,038	1003107
Uzatma Elemanı (M8)	0,030	1004313
Uzatma Elemanı (M10)	0,070	1004312



Çakmalı Dübel



Çekmeli "S" Tipi Dübel



Gömeleli Dübel



EAE Çekmeli Boru Tipi Dübel

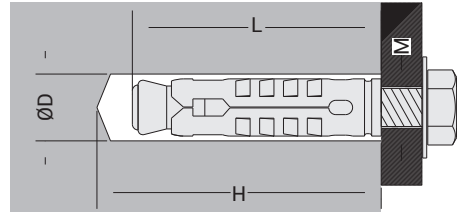
Çekmeli "S" Tipi Dübel

M	L (mm)	ØD (mm)	H (mm)
M6	45	10	50
M8	57	12	60
M10	63	15	70
M12	75	18	85

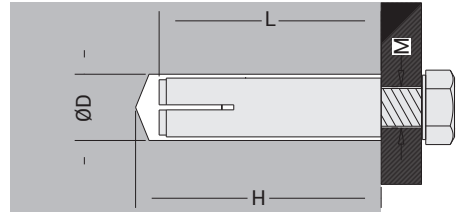
Çakmalı Dübel

M	L (mm)	ØD (mm)	H (mm)
M8	30	10	30
M10	40	12	40

Çekmeli "S" Tipi Dübel



Çakmalı Dübel



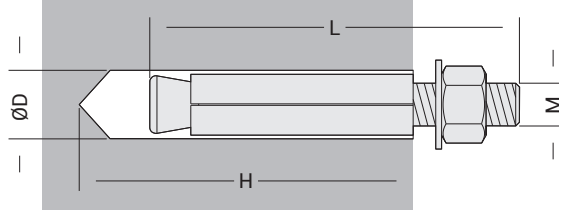
EAE Çekmeli Dübel (Boru Tipi)

M	L (mm)	ØD (mm)	H (mm)
M6	65	10	75
M8	60	11	70
M10	85	15	95
M12	90	16	100

Çekmeli Dübel (Gömeleli)

M	L (mm)	ØD (mm)	H (mm)
M6	46	8	55
M8	75	10	80
M10	85	12	95
M12	90	16	100

Çekmeli Dübel (Gömeleli)

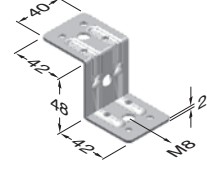
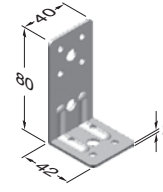


- Lütfen siparişlerinizde sipariş kodunu bildirin.
- Özel ölçülerdeki siparişleriniz için lütfen firmamızı arayınız.

ELEKTRO-MEKANİK TAŞIYICI ve ASKI SİSTEMLERİ

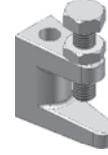
MONTAJ BAĞLANTI ELEMANLARI

Ürün	Ağırlık (kg/ad)	Sipariş Kodu
Tij Bağlantı Elemanı	0,074	3008265
Tij Tavan Bağlantı Elemanı	0,076	3008324
Kablo Kanalı Ek Cıvatası M6x12	0,009	1004314
Binrak Ek Cıvatası M8x15	0,010	1004285
M8 Mengene	0,170	5000004
M10 Mengene	0,180	5000005
M8 Mafsallı Mengene	0,220	5000001
M10 Mafsallı Mengene	0,230	5000002
M12 Mafsallı Mengene	0,340	5000003
EAE Çinko Tüp Sprey		1000172
Zinga Boya (1kg)		1015740
Zinga Boya (5kg)		1015741



Mengene

M8
M10



Mafsallı Mengene

M8
M10
M12



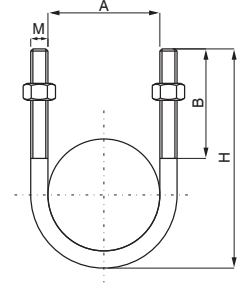
EAE
Çinko
Sprey



Zinga Boya



Ürün	A	H	B	M	Ağırlık (kg/ad)	Sipariş Kodu
U Bolt 1/2"	24	50	30	M6	0,049	1003652
U Bolt 3/4"	30	60	30	M6	0,052	1003653
U Bolt 1"	36	70	30	M8	0,054	1003654
U Bolt 1 1/4"	46	80	40	M8	0,063	1003655
U Bolt 1 1/2"	52	90	50	M8	0,068	1003656
U Bolt 2"	64	100	50	M10	0,136	1003657
U Bolt 2 1/2"	78	120	50	M10	0,155	1003658
U Bolt 3"	94	140	60	M12	0,266	1003659
U Bolt 4"	118	160	65	M12	0,332	1003661
U Bolt 5"	146	200	65	M12	0,400	1003662
U Bolt 6"	172	220	90	M16	0,756	1003660
U Bolt 8"	224	270	90	M16	1,500	1004128

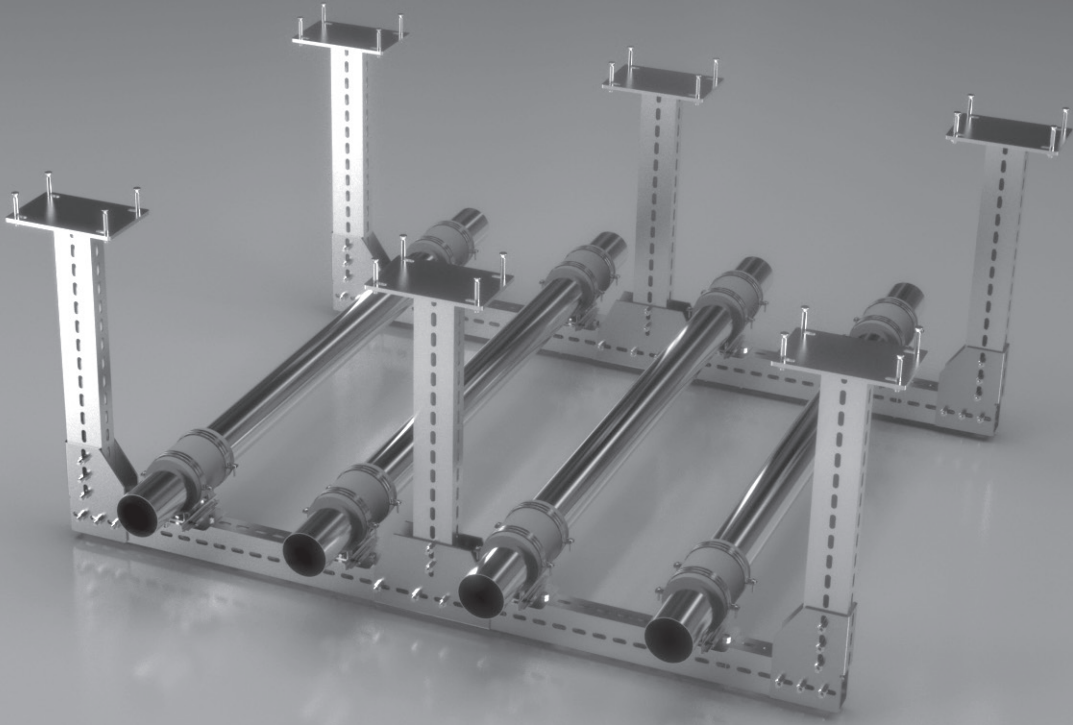


- Lütfen siparişlerinizde sipariş kodunu bildiriniz.
- Özel ölçülerdeki siparişleriniz için lütfen firmamızı arayınız.

- Ürünlerin kesilen bölgelerine ZİNGA boya uygulaması yapılması EAE firması tarafından önerilmektedir.



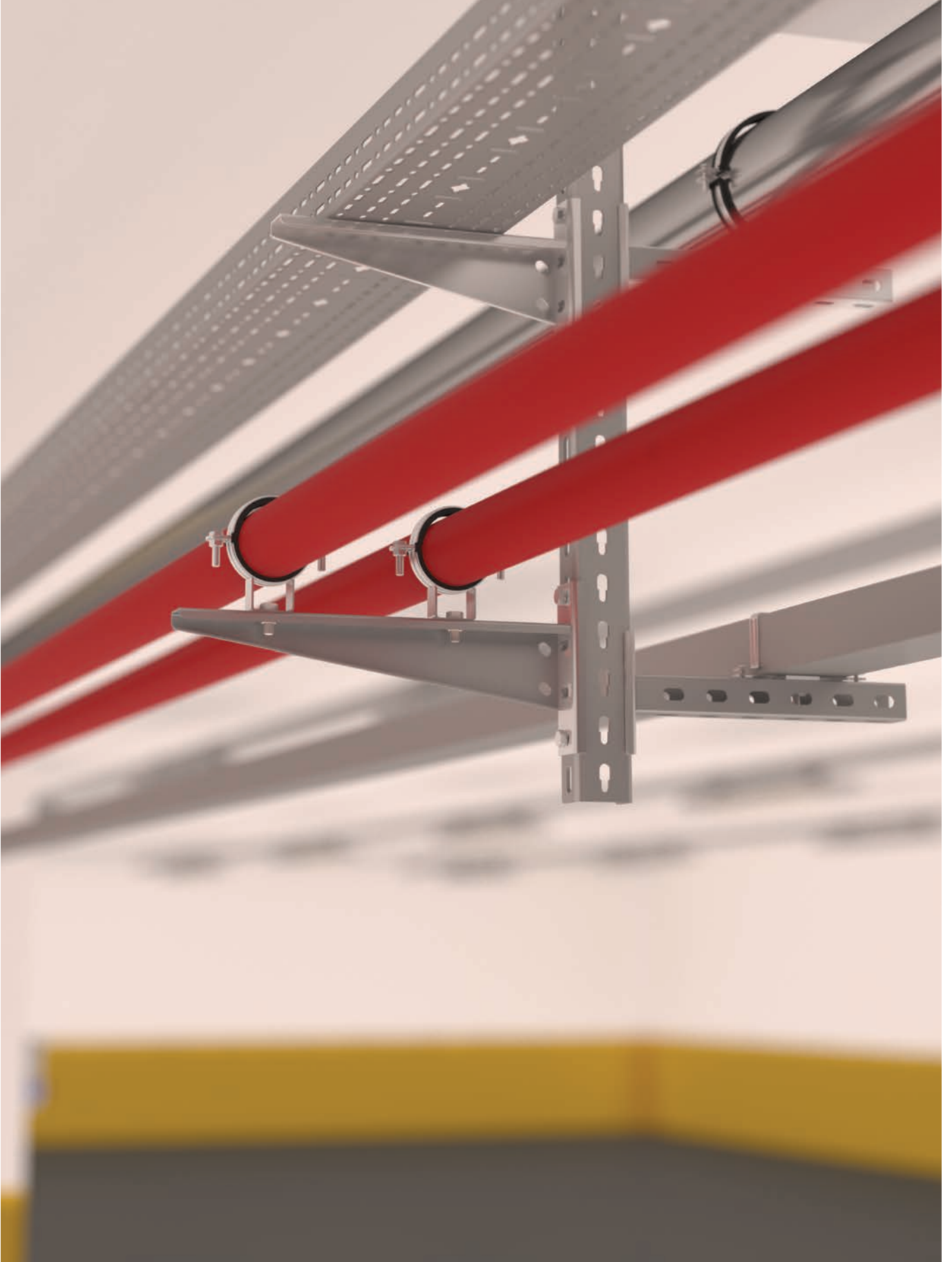
MONTAJ UYGULAMALARI













CE UYGUNLUK BEYANI

Ürün Grubu Elektro-Mekanik Taşıyıcı, Askı Sistemleri ve Aksesuarları

İmalatçı EAE Elektrik Asansör End. İnşaat San. ve Tic. A.Ş.
Akçaburgaz Mahallesi, 3114. Sokak,
No:10 34522 Esenyurt-İstanbul

EAE Tesislerinde üretilmekte olan yukarıda belirtilen ürün veya ürün grubunun aşağıda belirtilen standartlar ve yönetmeliklere uygunluğunu teyid ederiz.

Standart :

TS EN 61537

"Elektro-Mekanik Taşıyıcı ve Askı Sistemleri"

CE - Yönetmeliği

305/2011/AB "Yapı malzemeleri yönetmeliği"

Teknik Doküman Hazırlama Yetkilisi;

EAE Elektrik Asansör End. İnşaat San. ve Tic. A.Ş.
Akçaburgaz Mahallesi, 3114. Sokak, No:10 34522 Esenyurt-İstanbul

Emre GÜRLEYEN

Tarih

20.04.2016

Doküman İmzalama Yetkilisi

Elif Gamze KAYA OK
Genel Müdür Yardımcısı



EAE Elektrik
Genel Merkez
Akçaburgaz Mahallesi,
3114. Sokak, No: 10 34522
Esenyurt – İstanbul
Tel: +90 (212) 866 20 00
Fax: +90 (212) 886 24 00

EAE DL 3 Fabrikası
Busbar
Gebze IV İstanbul Makine ve Sanayicileri
Organize Bölgesi, 6. Cadde,
No: 6 41455 Demirciler Köyü,
Dilovası – Kocaeli
Tel: 0 (262) 999 05 55
Faks: 0 (262) 502 05 69

Kataloglarımızın en güncel hali için lütfen web sayfamızı ziyaret ediniz.
www.eae.com.tr



Katalog 45-Tr. / Rev 08 0000 Ad. 28/05/2024
D.S.
Katalogtaki değerlerde her türlü değişiklik yapma hakkımız saklıdır

