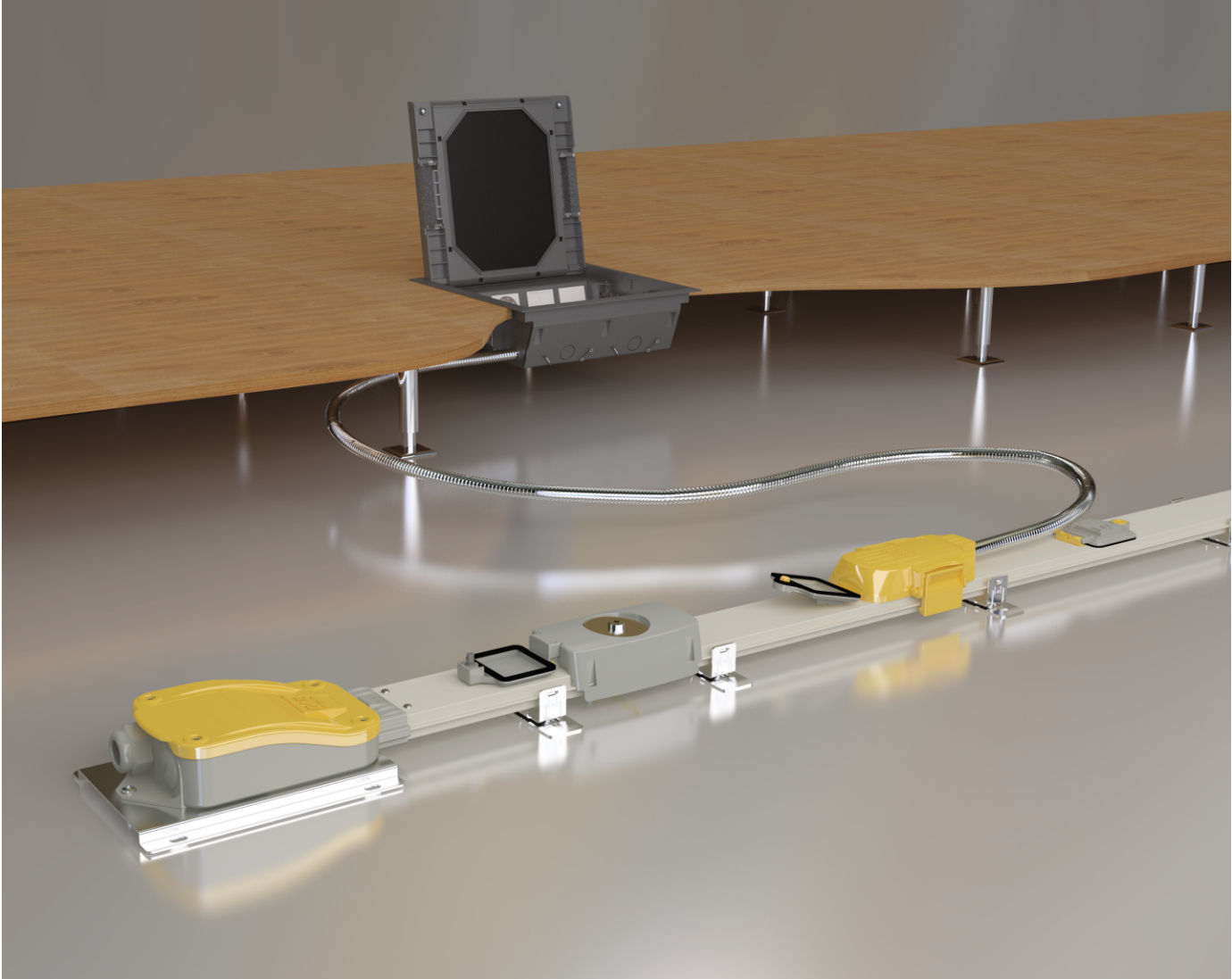




DABLINE

Döşeme Altı Dağıtım Sistemleri 63-80 A



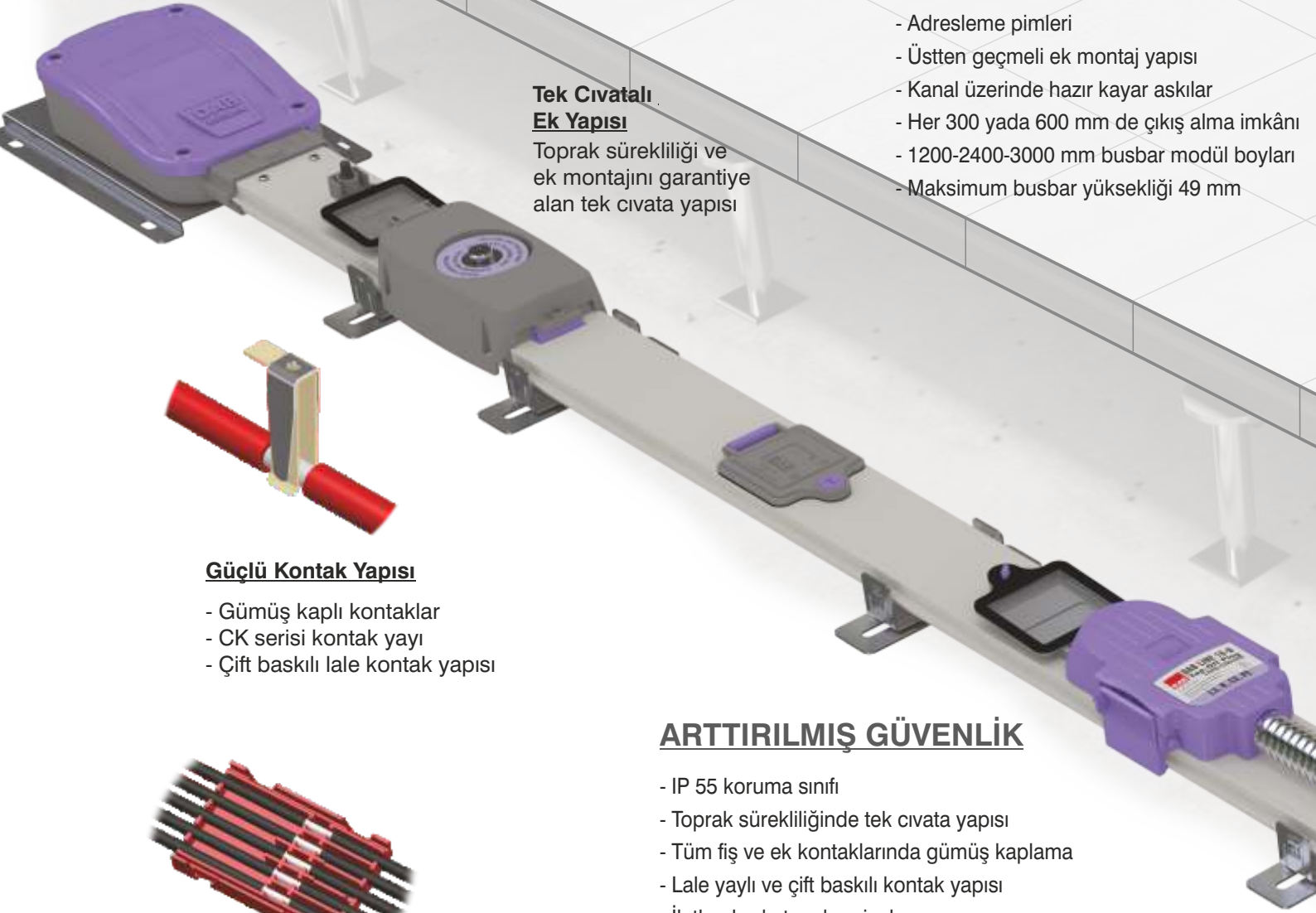
DABLINE



İÇİNDEKİLER

►► DABLINE

Genel Özellikler	2-3
Teknik Özellikler	4
Sipariş Kod Sistemi & İletken Dizilimi	5
Busbar Kanal Sistemi	6
Besleme ve Dönüş Sistemi	7
Fiş Sistemi	8
Çıkış Kutusu Sistemi	9
Ek Montajı	10
Fiş Montajı	11
Besleme Modülü Montajı	12
Sistem Montajı	13
Zeminden Yükseltilmiş Askı Montajı	14
Uygulama Alanları ve Avantajları	15
Genel Ürün Özellikleri	16
CE Uygunluk Beyanı	17
Sertifikalar	18-19
Tasarım Formu	20



Tek Cıvatalı Ek Yapısı

Toprak sürekliliği ve ek montajını garantiye alan tek cıvata yapısı

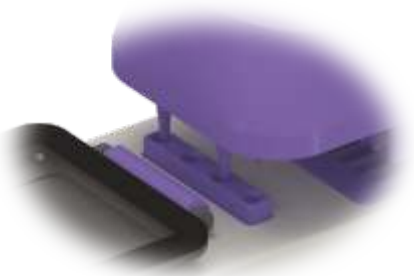
Güçlü Kontak Yapısı

- Gümüş kaplı kontaklar
- CK serisi kontak yayı
- Çift baskılı lale kontak yapısı



Tam Boy İzolasyon

Dışarıdan gelebilecek ağır darbelere karşı can ve mal güvenliğini sağlayan tam boy izolasyon



Adresleme Pimleri

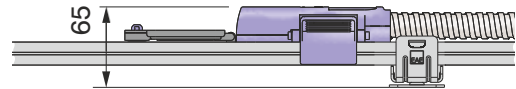
Fişlerin doğru takılabilmesine yardımcı olan hizalama ve adresleme pimleri

HIZLI ve KOLAY MONTAJ

- Adresleme pimleri
- Üstten geçmeli ek montaj yapısı
- Kanal üzerinde hazır kayar askılar
- Her 300 yada 600 mm de çıkış alma imkânı
- 1200-2400-3000 mm busbar modül boyları
- Maksimum busbar yüksekliği 49 mm

ARTTIRILMIŞ GÜVENLİK

- IP 55 koruma sınıfı
- Toprak sürekliliğinde tek cıvata yapısı
- Tüm fiş ve ek kontaklarında gümüş kaplama
- Lale yaylı ve çift baskılı kontak yapısı
- İletkenlerde tam boy izolasyon
- UL-94 Standardına göre V2 sınıfı alev dayanıklı plastikler
- Adreslenebilir fişler ve prizler
- Busbar tiplerine göre renk seçenekleri

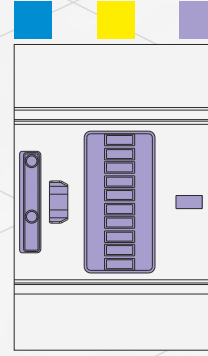


Maksimum Yükseklik 65 mm

Çıkış Fişi ile beraber kullanıldığında maksimum yükseklik 65 mm

PERFORMANS

- IEC 61439-6 sistem sertifikalı
- 63A ve 80A akım seviyesi
- 32A'e kadar çıkış alabilme imkânı
- Anahtarlı otomatik sigortalı çıkış kutusu seçeneği
- Pregalvaniz sac üzeri boyalı gövde
- Yüksek korozyon dayanımı
- 4 iletken + gövde seçeneği (L1/L2/L3/N/PE (Gövde))
- 5 iletken + gövde seçeneği (L1/L2/L3/N/CE/PE (Gövde))
- Kalay kaplı ve elektrolitik bakır iletkenler
- Plastik gövdeli besleme kutuları
- Galvaniz sac veya plastik spiral kablo koruma kılıfı (3-5 m)



Renk Seçenekleri

Busbar tiplerine göre renk seçenekleri

Hazır Kayar Askılar

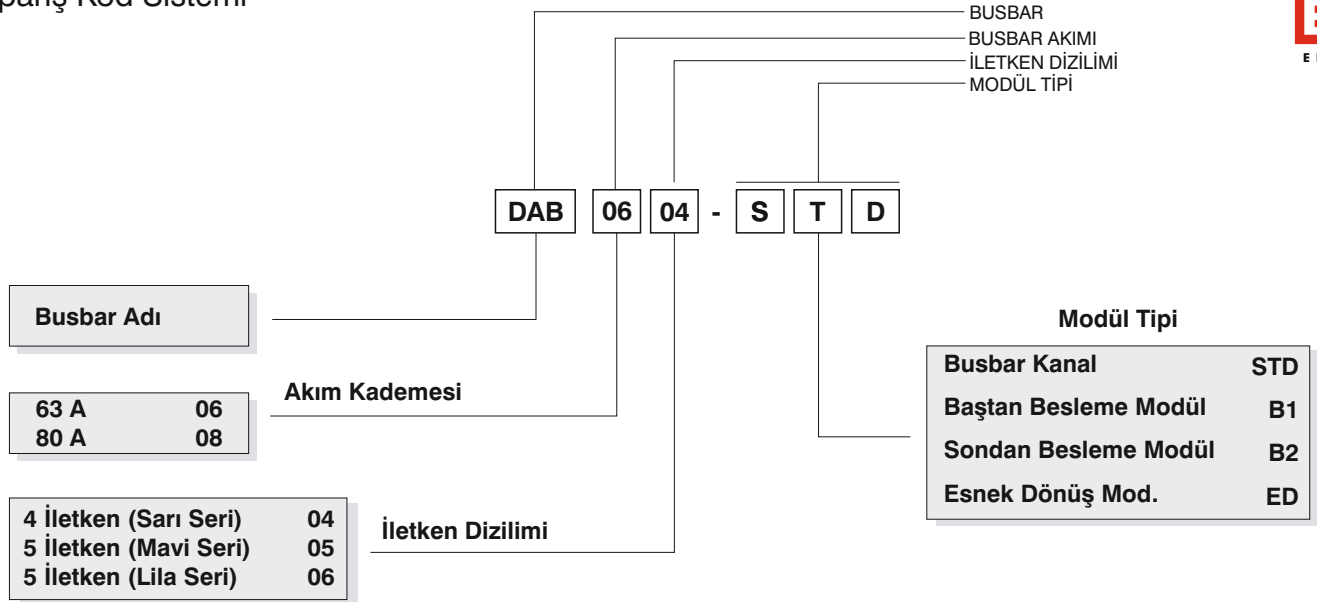
Kanal üzerine montajı yapılmış, ayarlanabilen askı sistemi

Menteşeli Kapak Yapısı

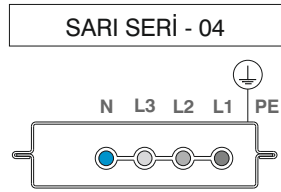
Plug-in pencerelerin üzerinde, menteşeli IP 55 kapaklar

Beyan Akımı	I_n	A	63	80
Busbar Kodu			06	08
Standartlar	IEC 61439-6:2012 Ed.1 ; IEC 61439-1 Ed.2:2011, TS EN 61439-1: 2011			
Beyan Yalıtım Gerilimi	Ui	V	690	690
Beyan Çalışma Gerilimi	Ue	V	690	690
Beyan Frekansı	f	Hz	50	50
Kirlilik Derecesi	III			
Koruma Sınıfı	IP55			
Mekanik Darbe Dayanımı (IK Kodu)*	IK07			
İnsanların Korunması İçin Tedbirler	Temel Koruma (HD 60364-4-41, madde A1)			
Beyan Kısa Devre Akımı	I_{cc}	kA	16	16
MEKANİK BİLGİLER				
İletken Sayısı			3 - 5	3 - 5
Busbar İletkeni Kesit Alanı		mm ²	8	12,6
Busbar Gövde Kesit Alanı (Bakır Eşdeğeri)		mm ²	13	13
Besleme Kablosu Terminal Kapasitesi		mm ²	16	16
32A Çıkış Fişi Kablo Kesiti		mm ²	4	4
13A Sigortalı Çıkış Fişi Kablo Kesiti		mm ²	1,5 / 2,5	1,5 / 2,5
Çıkış Fişi Borusu (4 iletkene kadar)		mmØ	16	16
Çıkış Fişi Borusu (5 ve 6 iletkenli)		mmØ	20	20
Esnek Köşe Elemanı Kablosu		mm ²	16	16
Esnek Köşe Borusu		mmØ	25	25
Busbar Ağırlığı - 5 iletken		kg/m	1,46	1,57
MALZEME ÖZELLİKLERİ				
Busbar Gövdesi			Boyalı galvaniz sac	
Busbar İletkenleri			Kalay kaplı elektrolitik bakır	
Busbar İzolatörleri			PPx-FR (RoHS ve REACH'e uygun)	
Busbar Bağlantı / Çıkış Fişi / Besleme Bağlantıları			PPx-FR (RoHS ve REACH'e uygun)	
Akım Alma Penceresi			PPx-FR (RoHS ve REACH'e uygun)	
Çıkış Fişi Gövdesi			PPx-FR (RoHS ve REACH'e uygun)	
Busbar Kablo Bağlantısı			Bakır	
Çıkış Fişi Bağlantıları			Bakır	
Fiş / Esnek Dönüş Borusu (Metal)			Galvanizli sac	
Çıkış Fişi Borusu (Plastik)			PA6, Halogen Free	
Çıkış Fişi (Kablo)			LSOH - BS EN 50525-3-41 / TS EN 50525-3-31	
Esnek Dönüş Ara Bağlantı Kablosu		mm ²	16	16
Besleme Modülü / Esnek Ara Bağlantı Kutuları			PPx-FR (RoHS ve REACH'e uygun)	
Besleme Modülü Bağlantı Terminaleri / Topraklama Klemensleri			Pirinç	
Busbar Sabitleme Elemanları			Galvanizli sac	
I_n AKIMINDA ORTALAMA FAZ İLETKENLERİ KARAKTERİSTİKLERİ				
20 °C İletken Sıcaklığında Direnç	R_{20}	mW/m	2,293	1,483
35 °C Ortam Hava Sıcaklığında Direnç	R	mW/m	3,063	1,981
Reaktans (Sıcaklıktan Bağımsız)	X	mW/m	0,422	0,273
35 °C Ortam Hava Sıcaklığında Negatif ve Pozitif Empedans	Z	mW/m	3,092	2,000
20 °C Ortam Hava Sıcaklığında Negatif ve Pozitif Empedans	Z_{20}	mW/m	2,331	1,507
ORTALAMA HATA ÇEVİRİM KARAKTERİSTİKLERİ				
Sıfır Empedanslar				
20 °C 'deki İletken Sıcaklığında Sıfır Empedans	$Z_{(0)b20pH}$	mW/m	10,125	6,702
20 °C 'deki İletken Sıcaklığında Sıfır Empedans	$Z_{(0)b20pPE}$	mW/m	8,951	8,676
20 °C 'deki İletken Sıcaklığında Sıfır Empedans	$Z_{(0)b20pCPE}$	mW/m	10,619	6,630
35 °C Ortam Hava Sıcaklığında Sıfır Empedans	$Z_{(0)bpH}$	mW/m	13,481	8,883
35 °C Ortam Hava Sıcaklığında Sıfır Empedans	$Z_{(0)bpPE}$	mW/m	11,804	11,466
35 °C Ortam Hava Sıcaklığında Sıfır Empedans	$Z_{(0)bpCPE}$	mW/m	14,092	8,793
Ortalama Omik Dirençler ve Reaktanslar				
20 °C İletken Sıcaklığında Direnç	R_{b20pPh}	mW/m	4,846	3,151
20 °C İletken Sıcaklığında Direnç	R_{b20pH}	mW/m	4,830	3,181
20 °C İletken Sıcaklığında Direnç	R_{b20pPE}	mW/m	4,865	4,158
20 °C İletken Sıcaklığında Direnç	$R_{b20pCPE}$	mW/m	4,987	3,206
35 °C Ortam Hava Sıcaklığında Direnç	R_{bpPh}	mW/m	6,475	4,210
35 °C Ortam Hava Sıcaklığında Direnç	R_{bpH}	mW/m	6,454	4,251
35 °C Ortam Hava Sıcaklığında Direnç	R_{bpPE}	mW/m	6,501	5,556
35 °C Ortam Hava Sıcaklığında Direnç	R_{bpCPE}	mW/m	6,664	4,285
Reaktans (Sıcaklıktan Bağımsız)	X_{bpPh}	mW/m	0,477	0,380
Reaktans (Sıcaklıktan Bağımsız)	X_{bpH}	mW/m	0,500	0,531
Reaktans (Sıcaklıktan Bağımsız)	X_{bpPE}	mW/m	1,098	1,128
Reaktans (Sıcaklıktan Bağımsız)	X_{bpCPE}	mW/m	0,729	0,517

- Bütün Faz İletkenleri Karakteristikleri IEC 61439-6 Ek BB'ye göre tespit edilmiştir.
- Hata Çevrim Sıfır Empedansları IEC 61439-6 Ek CC'ye göre tespit edilmiştir.
- Hata Çevrim Ortalama Omik Direnç ve Reaktansları IEC 61439-6 Ek DD'ye göre tespit edilmiştir.

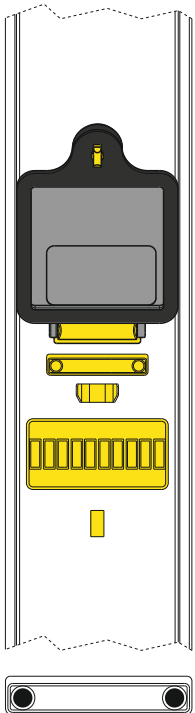


İletken Dizilimi

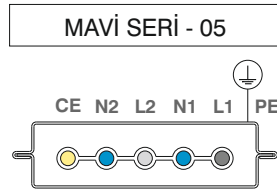


3L+N+PE(Gövde)

3 Fazlı Sistem

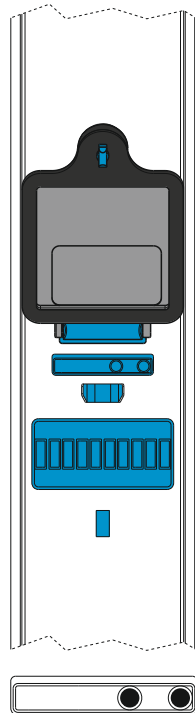


Adresleme Yuvaları

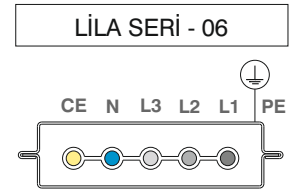


2L+2N+CE+PE(Gövde)

Monofaze Çift Devreli Sistem

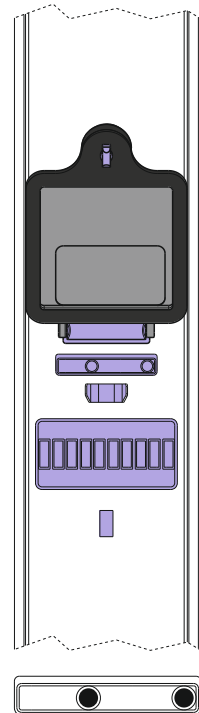


Adresleme Yuvaları



3L+N+CE+PE(Gövde)

3 Fazlı Sistem / Temiz Topraklı



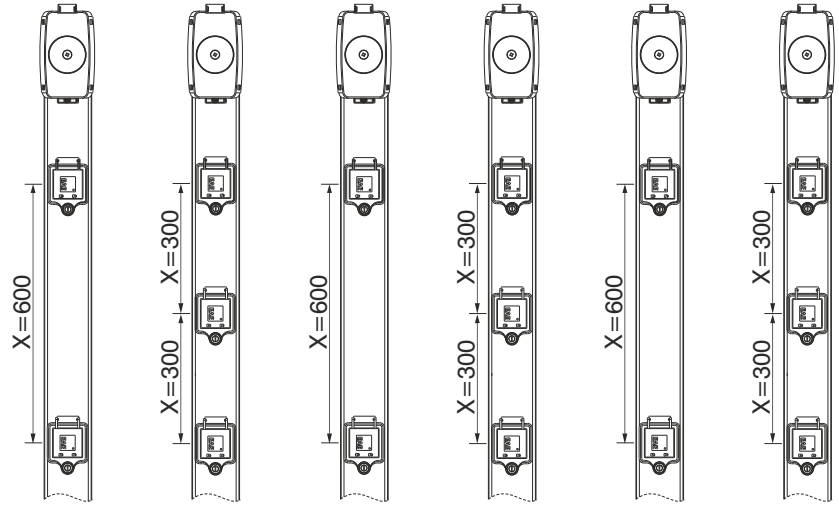
Adresleme Yuvaları

Busbar Kanallar (63A)

Açıklama	Busbar Boyu (mm)					
	1200		2400		3000	
	Pencere Sayısı (adet)					
	2	3	4	7	5	9
DAB 0604 - STD Sarı Seri	3066743	3066744	3066745	3066746	3066747	3066748
DAB 0605 - STD Mavi Seri	3066749	3066750	3066751	3066752	3066753	3066754
DAB 0606 - STD Lila Seri	3066755	3066756	3066757	3066758	3066759	3066760

Busbar Kanallar (80A)

Açıklama	Busbar Boyu (mm)					
	1200		2400		3000	
	Pencere Sayısı (adet)					
	2	3	4	7	5	9
DAB 0804 - STD Sarı Seri	3066773	3066774	3066775	3066776	3066777	3066778
DAB 0805 - STD Mavi Seri	3066779	3066780	3066781	3066782	3066783	3066784
DAB 0806 - STD Lila Seri	3066785	3066786	3066787	3066788	3066789	3066790



X=Pencereler arası mesafe

Kayar Askı

1200mm'lik kanalda =3 ad.
2400mm'lik kanalda =5 ad.
3000mm'lik kanalda =6 ad.
kanal üzerinde bulunmaktadır.

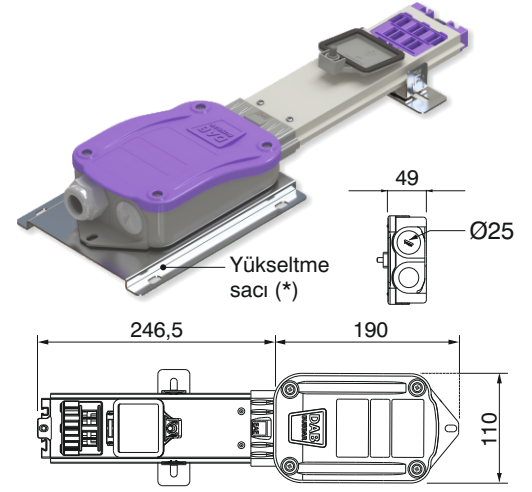


B1- Baştan Besleme Modülü

Açıklama		Sipariş Kodu	
		(63A)	(80A)
B1 Sarı Seri	3L+N+PE(Gövde)	3066793	3066813
B1 Mavi Seri	2L+2N+CE+PE(Gövde)	3066794	3066814
B1 Lila Seri	3L+N+CE+PE(Gövde)	3066795	3066815

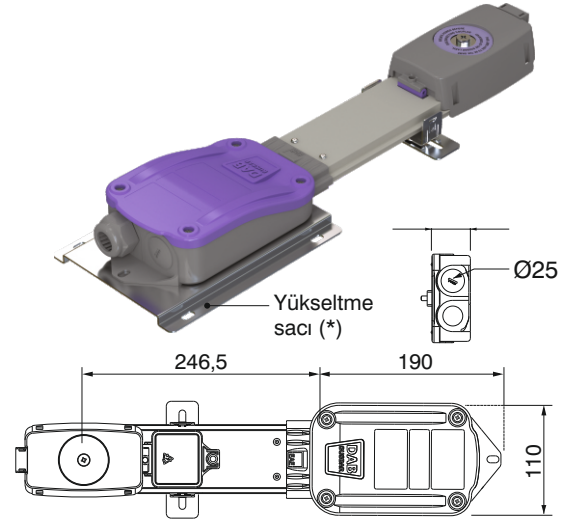
DİKKAT!

(*) Baştan Besleme, Sondan Besleme ve esnek dönüş modülleri, yükseltme sacı ile birlikte kullanılmalıdır. Yükseltme sacı dahil olup, ürün ile birlikte verilmektedir.



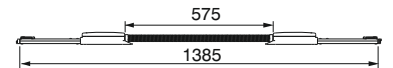
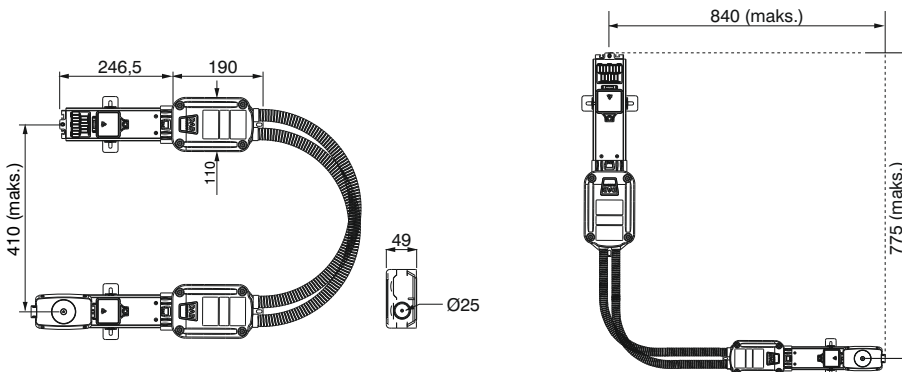
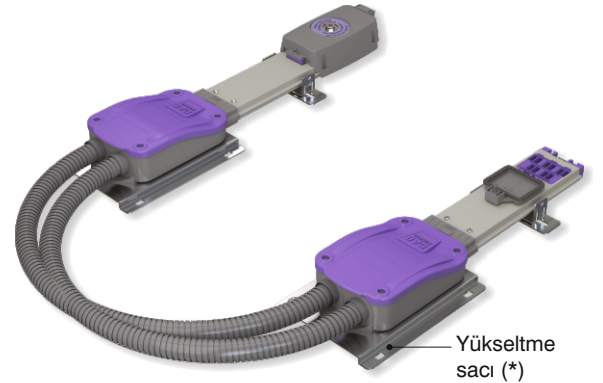
B2- Sondan Besleme Modülü

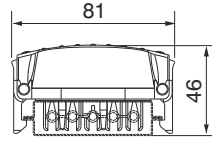
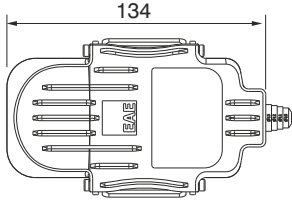
Açıklama		Sipariş Kodu	
		(63A)	(80A)
B2 Sarı Seri	3L+N+PE(Gövde)	3246703	3246711
B2 Mavi Seri	2L+2N+CE+PE(Gövde)	3246704	3246712
B2 Lila Seri	3L+N+CE+PE(Gövde)	3246705	3246714



ED - Esnek Dönüş Modülü

Açıklama	Muhafaza		Sipariş Kodu	
	Çelik Spiral	Plastik Spiral	(63A)	(80A)
ED Sarı Seri 3L+N+PE(Gövde)	✓		3066805	3066825
		✓	3066806	3066826
ED Mavi Seri 2L+2N+CE+PE(Gövde)	✓		3066807	3066827
		✓	3066808	3066828
ED Lila Seri 3L+N+CE+PE(Gövde)	✓		3066809	3066829
		✓	3066810	3066830





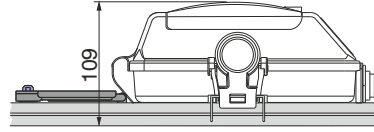
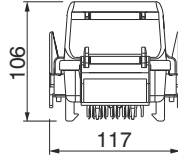
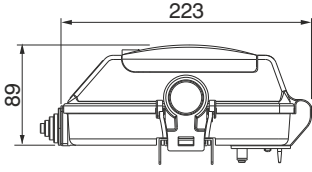
**13A Silindirik Sigortalı
13A Sigortasız
16A Silindirik Sigortalı
16A Sigortasız
32A Sigortasız**

Çıkış Fişleri (Sigortasız / 6x25 Sigortalı BS 1362 / 8x32 Sigortalı IEC 60269-1,2,3)

Tip	Faz Dizilimi ⁽¹⁾	Kablo ⁽²⁾ Koruma (Konduit)	3m LSF Kablo ⁽⁵⁾					5m LSF Kablo ⁽⁵⁾					Kablosuz			
			Sigortalı ⁽³⁾		Sigortasız			Sigortalı ⁽³⁾		Sigortasız			Sigortalı ⁽³⁾		Sigortasız	
			13A ⁽⁴⁾	16A ⁽⁴⁾	13A ⁽⁴⁾	16A ⁽⁴⁾	32A ⁽⁴⁾	13A ⁽⁴⁾	16A ⁽⁴⁾	13A ⁽⁴⁾	16A ⁽⁴⁾	32A ⁽⁴⁾	16A ⁽⁶⁾	16A ⁽⁶⁾	32A ⁽⁶⁾	
Sarı Seri 4 İletkenli	L1 N PE	Çelik	3035744	3049211	3035972	3049237	3036029	3035756	3049263	3035978	3049289	3036032	3048905	3048906	3048907	
		Plastik	3035748	3049212	3035975	3049238	3034621	3035760	3049264	3035981	3049290	3034622				
	L2 N PE	Çelik	3035745	3049213	3035973	3049239	3036030	3035757	3049265	3035979	3049291	3036033	3048908	3048909	3048910	
		Plastik	3035749	3049214	3035976	3049240	3034623	3035761	3049266	3035982	3049292	3034624				
	L3 N PE	Çelik	3035746	3049215	3035974	3049241	3036031	3035758	3049267	3035980	3049293	3036034	3048911	3048912	3048913	
		Plastik	3035750	3049216	3035977	3049242	3034625	3035762	3049268	3035983	3049294	3034626				
	L1 L2 L3 N PE	Çelik		3049217	3036035	3049243	3036264		3049269	3036037	3049295	3036265	3048914	3048915	3048916	
		Plastik		3049218	3036036	3049244	3034627		3049270	3036038	3049296	3034628				
	Mavi Seri 5 İletkenli	L1 N1 PE	Çelik	3046665	3049219	3046667	3049245	3046669	3046671	3049271	3046673	3049297	3046675	3048917	3048918	3048919
			Plastik	3046666	3049220	3046668	3049246	3046670	3046672	3049272	3046674	3049298	3046676			
		L2 N2 CE PE	Çelik	3046677	3049221	3046679	3049247	3046681	3046683	3049273	3046685	3049299	3046687	3048920	3048921	3048922
			Plastik	3046678	3049222	3046680	3049248	3046682	3046684	3049274	3046686	3049300	3046688			
L1 N1 L2 N2 CE PE		Çelik		3049223	3036039	3049249	3036266		3049275	3036041	3049301	3036271	3048923	3048924	3048925	
		Plastik		3049224	3036040	3049250	3034629		3049276	3036042	3049302	3034630				
Lila Seri 5 İletkenli	L1 N CE PE	Çelik	3035960	3049225	3035948	3049251	3035936	3035962	3049277	3035950	3049303	3035938	3048926	3048927	3048928	
		Plastik	3035961	3049226	3035949	3049252	3035937	3035963	3049278	3035951	3049304	3035939				
	L2 N CE PE	Çelik	3035964	3049227	3035952	3049253	3035940	3035966	3049279	3035954	3049305	3035942	3048929	3048930	3048931	
		Plastik	3035965	3049228	3035953	3049254	3035941	3035967	3049280	3035955	3049306	3035943				
	L3 N CE PE	Çelik	3035968	3049229	3035956	3049255	3035944	3035970	3049281	3035958	3049307	3035946	3048932	3048933	3048934	
		Plastik	3035969	3049230	3035957	3049256	3035945	3035971	3049282	3035959	3049308	3035947				
	L1 L2 L3 N CE PE	Çelik		3049231	3036043	3049257	3036281		3049283	3036045	3049309	3036283	3048935	3048936	3048937	
		Plastik		3049232	3036044	3049258	3036282		3049284	3036046	3049310	3036284				

- 1- PE = Gövde Toprağı
CE = İzolasyonlu Toprak İletkeni (Clean Earth)
Farklı faz dizilimleri için firmamızı arayınız.
- 2- Çinko Kaplı Çelik Konduit
PA6 Halogen Free Plastik Konduit
- 3- 13A. Fişek (Silindirik) Sigorta, 6x25mm Kaide (BS 1362)
16A. Fişek (Silindirik) Sigorta, 8x32mm Kaide (IEC 60269-1,2,3)
Not: Fişek (Silindirik) Sigorta buşonları dahildir.

- 4- 13A Çıkış Fişi Kablo Kesiti 1,5mm²
16A Çıkış Fişi Kablo Kesiti 2,5mm²
32A Çıkış Fişi Kablo Kesiti 4mm²'dir.
 - 5- LSF: Low Smoke&Fume (Düşük duman ve düşük yoğunluklu kablo)
 - 6- 16A Çıkış için; 2,5mm² klemens Ø16 (monofaze) ve Ø21 (trifaze) konduit için delik çapı
32A Çıkış için; 4mm² klemens ve Ø21 konduit için delik çapı
- Not: Çıkış fişlerinin kablosuz ve spiralsız temin edilmesi halinde, şantiyede sonradan kullanılması muhtemel olan "metal" spiralli mutlaka topraklayınız.**



Çıkış Kutuları (Sigortasız ve MCB'li seçenekler)

Tip	Faz Dizilimi ⁽¹⁾	Kablo ⁽²⁾ Koruma (Konduit)	32A ⁽³⁾							
			3m LSF Kablo ⁽⁴⁾		5m LSF Kablo ⁽⁴⁾		Kablosuz			
			Sigortasız ⁽⁶⁾	MCB'li ⁽⁵⁾	Sigortasız ⁽⁶⁾	MCB'li ⁽⁵⁾	Sigortasız ⁽⁶⁾	MCB'li ⁽⁵⁾		
Sarı Seri 4 İletkenli	L1 N PE	----						3035924	3034708	
		Çelik	3034643	3034709	3034644	3034710				
		Plastik	3034645	3034711	3034646	3034712				
	L2 N PE	----						3035925	3034713	
		Çelik	3034647	3034714	3034648	3034715				
		Plastik	3034649	3034716	3034650	3034717				
	L3 N PE	----							3035926	3034718
		Çelik	3034651	3034719	3034652	3034720				
		Plastik	3034653	3034721	3034654	3034722				
	L1 L2 L3 N PE	----							3035927	3034723
		Çelik	3034655	3034724	3034656	3034725				
		Plastik	3034657	3034726	3034658	3034727				
Mavi Seri 5 İletkenli	L1 N1 PE	----						3046701	3046703	
		Çelik	3046689	3046693	3046695	3046699				
		Plastik	3046690	3046694	3046696	3046700				
	L2 N2 CE PE	----						3046716	3046718	
		Çelik	3046704	3046708	3046710	3046714				
		Plastik	3046705	3046709	3046711	3046715				
	L1 N1 L2 N2 CE PE	----						3035928	3034728	
		Çelik	3034659	3034729	3034660	3034730				
		Plastik	3034661	3034731	3034662	3034732				
	Lila Seri 5 İletkenli	L1 N CE PE	----						3035984	3035985
			Çelik	3035987	3035988	3035993	3035994			
			Plastik	3035990	3035991	3035996	3035997			
L2 N CE PE		----						3035999	3036000	
		Çelik	3036002	3036003	3036008	3036009				
		Plastik	3036005	3036006	3036011	3036012				
L3 N CE PE		----						3036014	3036015	
		Çelik	3036017	3036018	3036023	3036024				
		Plastik	3036020	3036021	3036026	3036027				
L1 L2 L3 N CE PE		----						3036285	3036286	
		Çelik	3036288	3036289	3036294	3036295				
		Plastik	3036291	3036292	3036297	3036298				

1- PE = Gövde Toprağı

CE = İzolasyonlu Toprak İletkeni (Clean Earth)

Farklı faz dizilimleri için firmamızı arayınız.

2- Çinko Kaplı Çelik Konduit

PA6 Halogen Free Plastik Konduit

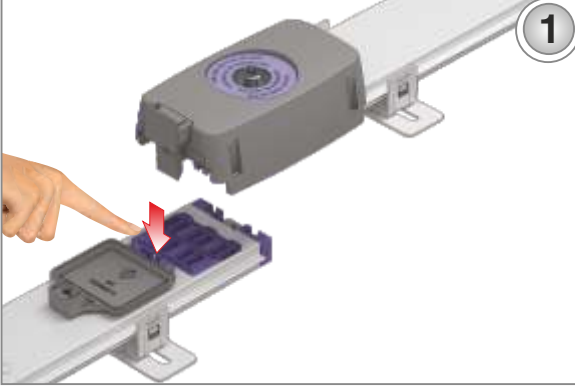
3- 32A Çıkış Kutusu Kablo Kesiti 4mm²'dir.

4- LSF: Low Smoke, Fume (Alev iletmeyen, düşük yoğunluklu kablo)

5- MCB; 6kA "B" Tipi olup, 3x32A'e kadar (Siparişte belirtiniz).

6- Sigorta (MCB) montajı için DIN ray mevcuttur.

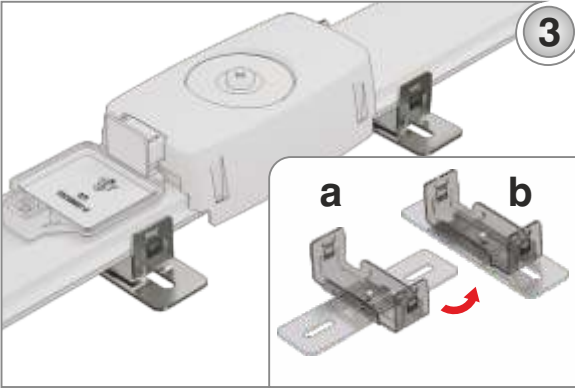
Not: Çıkış kutularının kablosuz ve spiralsız temin edilmesi halinde, şantiyede sonradan kullanılması muhtemel olan "metal" spirali mutlaka topraklayınız.



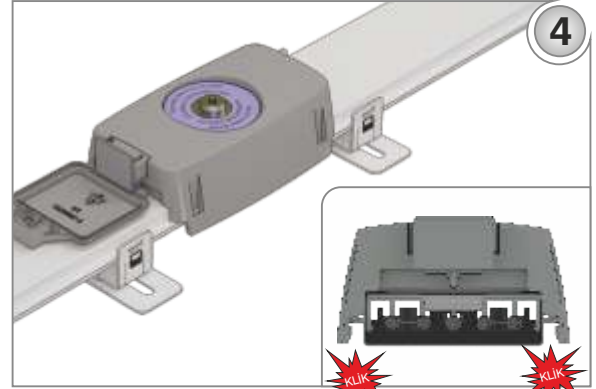
1- İki busbarı ek penceresini açtıktan sonra, şekilde görüldüğü gibi ek modül hizalama pimi diğer penceredeki yuvasına girecek şekilde hizalayınız.



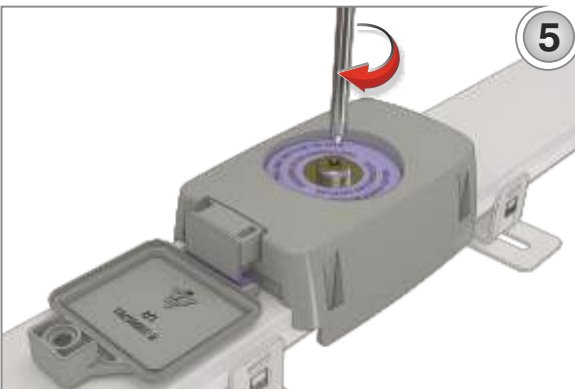
2- Ek modül hizalama pimini, pencere üzerindeki yuvasına oturacak şekilde yerleştiriniz.



3- Kayar askıların ek noktasına yakın yerleştirilmesi gerektiğine dikkat ediniz.



4- Ek modül tırnaklarının kanalı kavradığından emin olunuz. (Ek modül, kanalı kavradığında yerinden çıkmayacaktır)



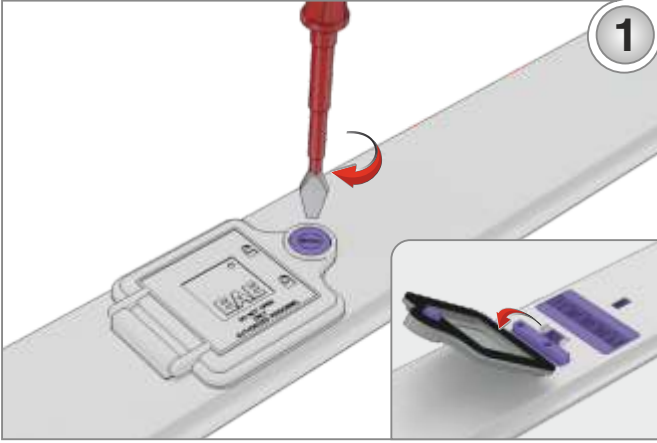
5- Ek modül civatasını, yıldız uçlu tornavida ile sıkınız.



UYARI:

- * Ürün üzerinde takılı olarak gelen ek modüllerini kesinlikle sökmeyiniz.

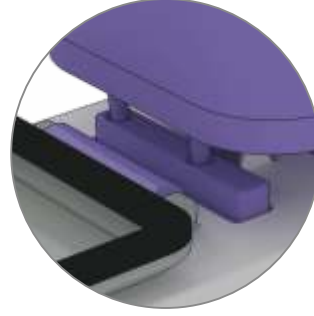
►► Fiş Montajı



1- Pencere koruma kapağını açınız.



2- Fişin adresleme pimlerini, busbar çıkış penceresi üzerindeki yuvalara girecek şekilde kanala takınız.



3- Fiş kavrama parçalarının (kulaklar), kanalı sıkıca kavradığından emin olunuz. Kulakların şekilde görüldüğü gibi yerine tam olarak oturduğunu mutlaka kontrol ediniz.

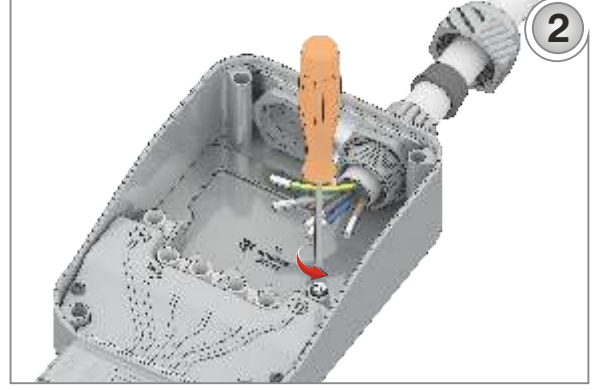


UYARI:

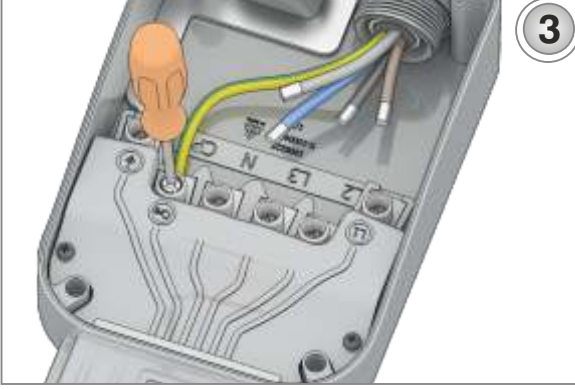
- * Doğru montaj ve güvenliğinizi için fişlerdeki pimleri kesmeyiniz, çıkartmayınız ve yerlerini değiştirmeyiniz.
- * Fişi kanala takmadan önce fiş kablosunun bağlantılarını bitirmiş olmalısınız.
- * Fişin beslediği yükün " OFF " pozisyonunda olduğundan emin olunuz.



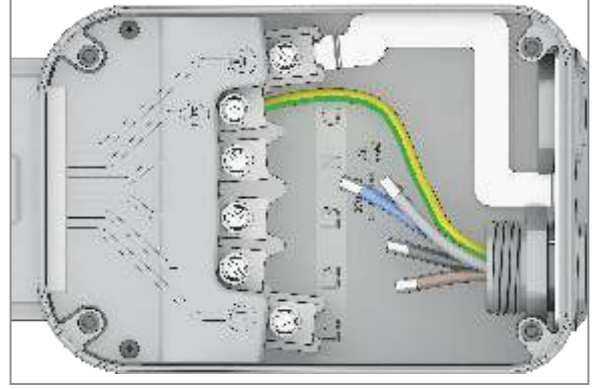
1- Besleme modülü kapağını, tornavida ile civatalarını sökerek açınız.



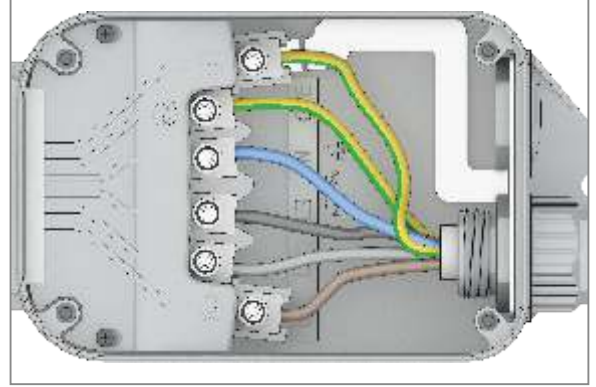
2- Besleme kablosunu, rakor girişinden sokarak takınız.



3- Faz ve topraklamanın yapılacağı klemenslerin civatalarını, kablo girişi yapılabilecek kadar gevşetiniz. Faz ve topraklamanın yapılacağı klemenslerin civatalarını, kablolar yerinden çıkmayacak şekilde sıkınız.



4- Kablo rakorunu da sıkarak montaj işlemini tamamlayınız.

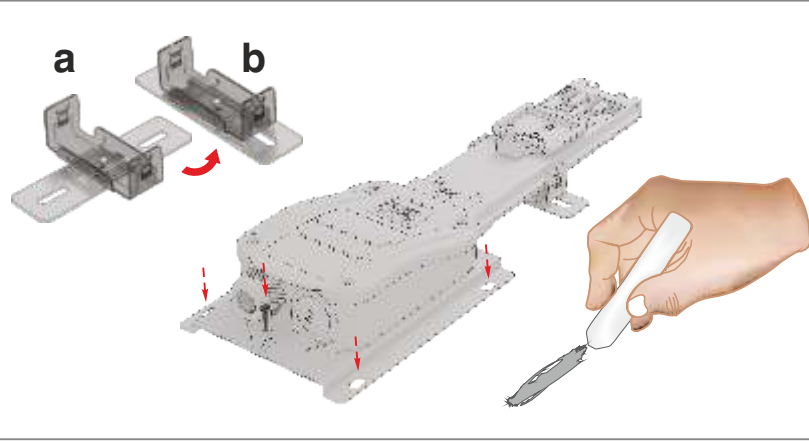


5- Besleme modülü kapağının civatalarını takarak işlemi bitiriniz. Yere montaj için mutlaka yükseltme sacı kullanınız.



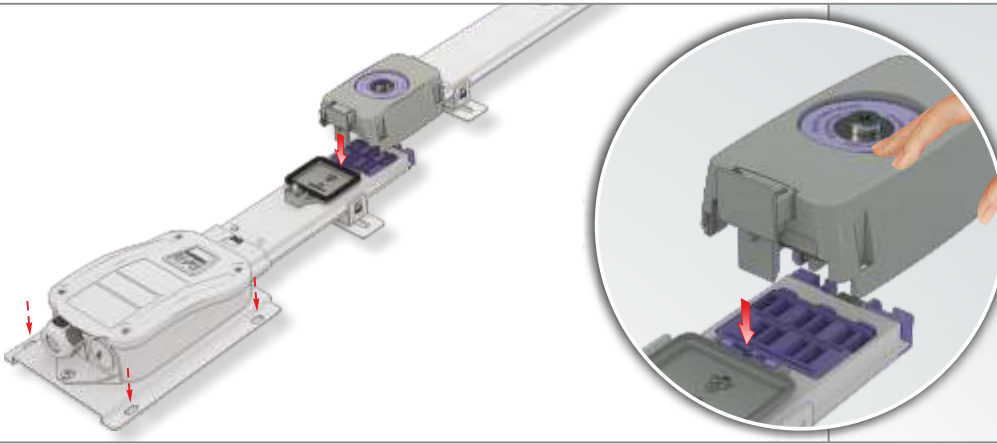
UYARI:

- Besleme kablosunu, besleme ünitesine bağlamadan önce kablunun enerjisiz ve şalterin " OFF " pozisyonunda olduğundan emin olunuz.
- Besleme modülü altına "yükseltme sacı" nı mutlaka monte ediniz. Yükseltme sacı paket içinde bulunmaktadır.



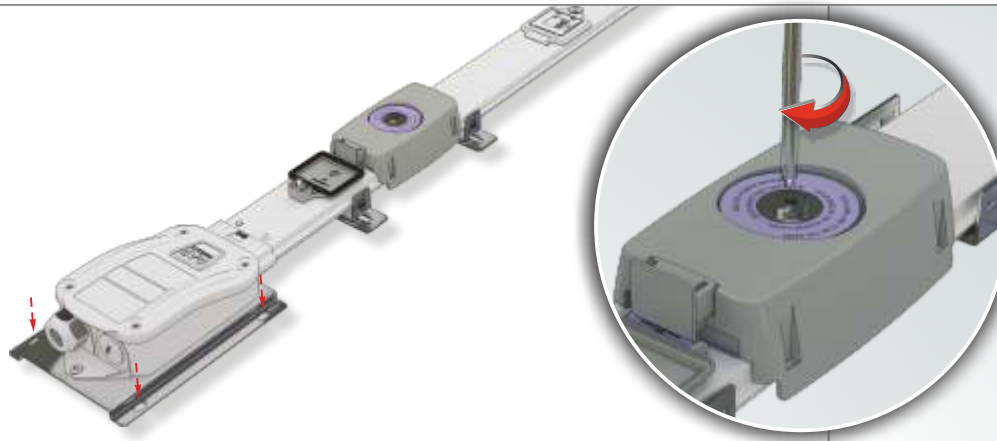
1

1- Busbarın döneceği güzergâhı bir iple belirleyiniz yada tebeşirle işaretleyiniz. Belirlenen hattın düzgün olduğundan emin olunuz. Besleme modülünün takılacağı yere ve sistemin bitiş yerine işaret koyunuz. Yükseltme sacını dübel ve uygun vida yardımı ile yere sabitleyiniz. Besleme modülünü de, paket içinde bulunan vida yardımı ile yükseltme sacına sabitleyiniz.



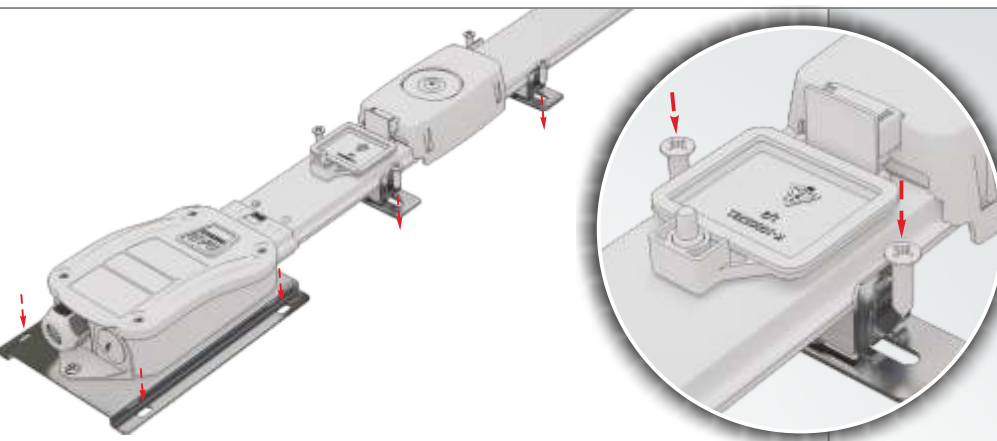
2

2- İki busbarı, şekilde görüldüğü gibi ek modül hizalama pimi diğer penceredeki yuvasına girecek şekilde hizalayınız.



3

3- Ek modül civatasını, yıldız uçlu el tornavidası ile sıkınız ve bundan emin olunuz.

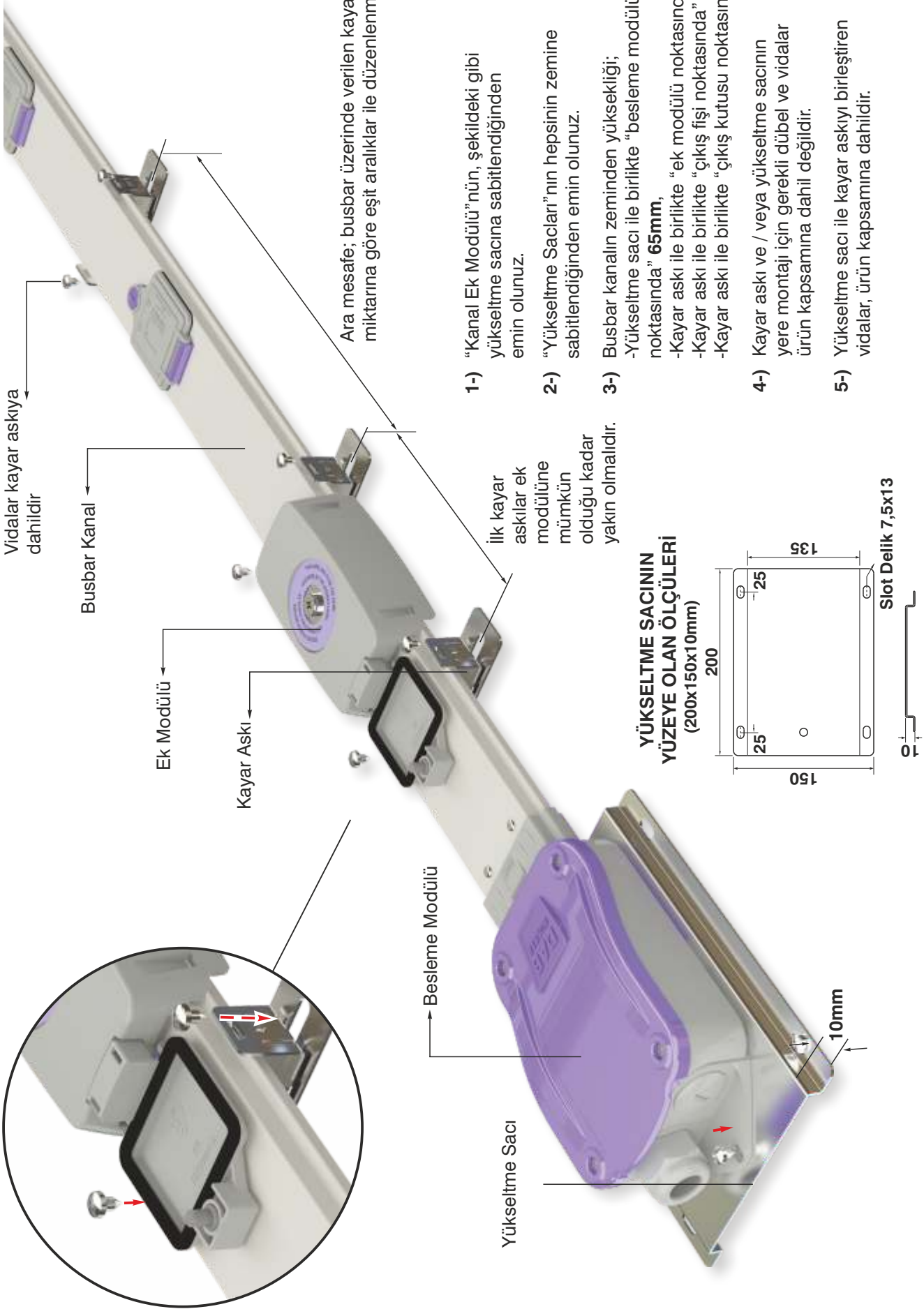


4

4- Busbar sistemini, ayarlanabilir askı sistemi ile tabana sabitleyiniz.

(Zemine montaj için dübel ve vidalar ürüne dahil değildir.)

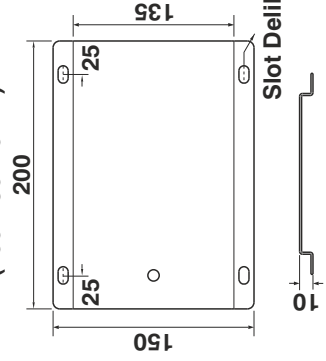
NOT : Besleme ve esnek dönüş modülleri altında mutlaka "yükseltme sacı" kullanılmalıdır.

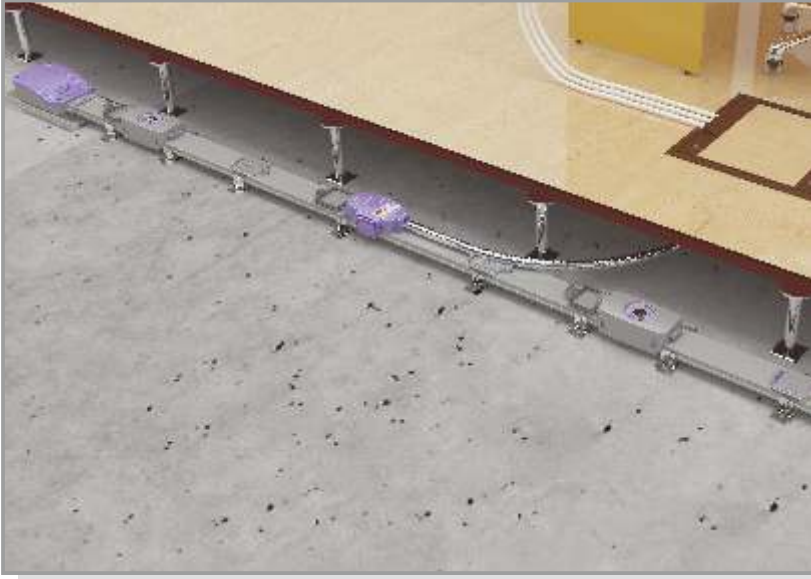


Ara mesafe; busbar üzerinde verilen kayar askı miktarına göre eşit aralıklar ile düzenlenmelidir.

- 1-) "Kanal Ek Modülü"nün, şekildeki gibi yükseltme sacına sabitlendiğinden emin olunuz.
- 2-) "Yükseltme Sacları"nın hepsinin zemine sabitlendiğinden emin olunuz.
- 3-) Busbar kanalın zeminden yüksekliği;
 - Yükseltme sacı ile birlikte "besleme modülü noktasında" **65mm**,
 - Kayar askı ile birlikte "ek modülü noktasında" **60mm**,
 - Kayar askı ile birlikte "çıkış fişi noktasında" **60mm**,
 - Kayar askı ile birlikte "çıkış kutusu noktasında" **130mm** 'dir.
- 4-) Kayar askı ve / veya yükseltme sacının yere montajı için gerekli dübel ve vidalar ürün kapsamına dahil değildir.
- 5-) Yükseltme sacı ile kayar askıyı birleştiren vidalar, ürün kapsamına dahildir.

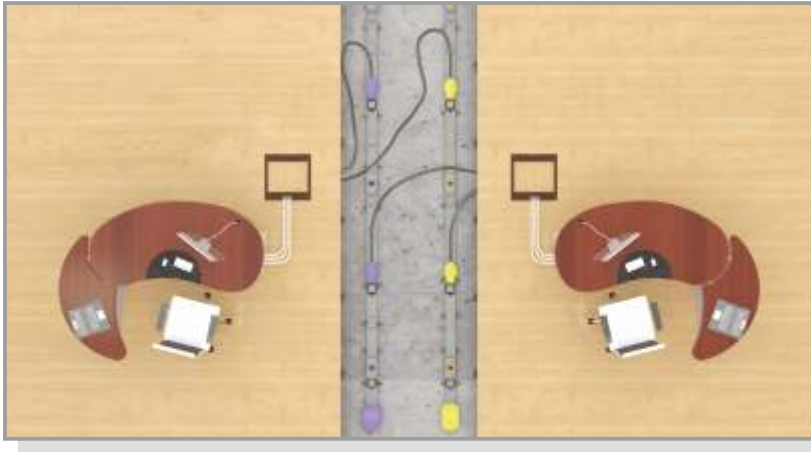
YÜKSELTME SACININ YÜZEYE OLAN ÖLÇÜLERİ (200x150x10mm)





Avantajları:

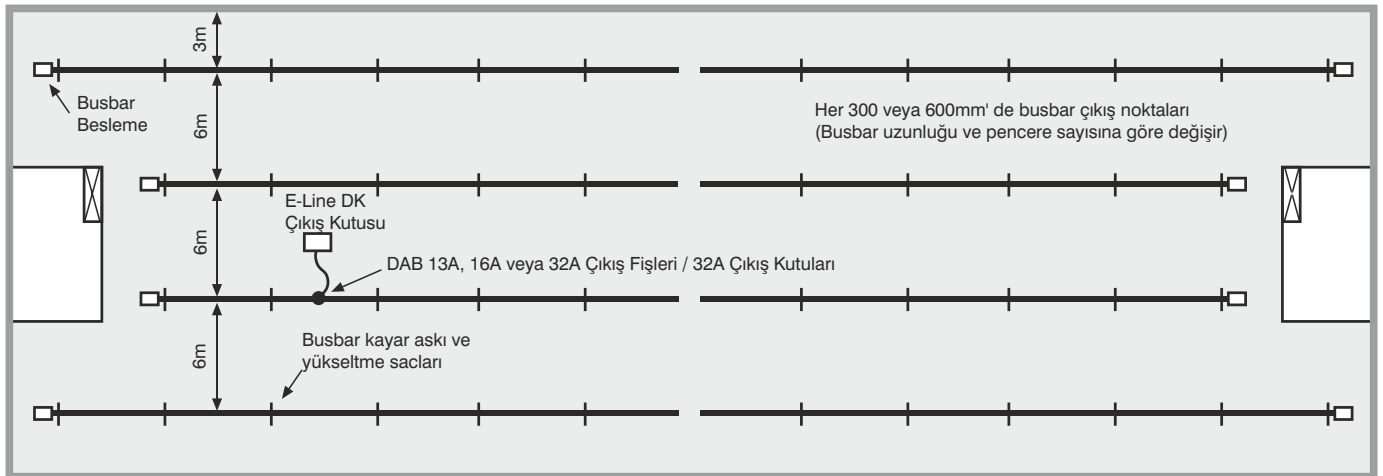
- İnce yapısı sayesinde döşeme yüksekliği 65mm'ye kadar olan ofis ortamlarında kullanım kolaylığı
- UPS enerji dağıtımı için, gerilim parazitlerini minimize eden, temiz topraklı (CE: Clean Earth) yapı
- Modül ekipmanlarının kolay montajı
- 13 - 32A arası çıkış alabilme imkânı
- Tek cıvata ile ek yapma imkânı
- Busbar iletken tiplerine uygun kullanım sağlayan pim sistemi
- İhtiyaca uygun çıkış imkânı sağlayacak sayıda zengin busbar boyları ve pencere sayısı
- Çıkış fişlerinin iletken temas yüzeyleri korozyona dayanıklı ve gümüş kaplamaya sahip



Kullanım Alanları:

- Bankalar
- Alışveriş Merkezleri
- Modern Ofisler
- Oteller
- Hastaneler
- Konferans Salonları
- Dershaneler
- Sinema ve Tiyatro Binaları
- Turistik Tesisler vb.

Örnek DABLINE Uygulaması



GENEL ÜRÜN ÖZELLİKLERİ (DABLINE)

Busbar Kanal Sistemi;

- Uluslararası IEC 61439 - 6 standardına uygun olarak üretilir. Her akım kademesi için, uluslararası test laboratuvarlarından tip testi sertifikalarına sahip olmalıdır.
- Aşağıdaki iletken sayısında ve konfigürasyonunda olmalıdır.
 - a) 4 iletkenli : L1 / L2 / L3 / N / PE (Gövde) SARI SERİ
 - b) 5 iletkenli : L1 / N1 / L2 / N2 / CE / PE (Gövde) MAVİ SERİ
 - c) 5 iletkenli : L1 / L2 / L3 / N / CE / PE (Gövde) LİLA SERİ
 Gövde toprak iletkeni olarak kullanılmalıdır.
- Nominal izolasyon gerilimi 690 V, 63A ve 80A akım değerinde, 50 Hz frekansta; kalay kaplı ve bakır iletkenli olmalıdır.
- 1,2 m - 2,4 m - 3 m'lik standart boylarının üzerinde, 30 - 60 cm mesafeleri arasında plug-in noktası bulunmalıdır. Plug-in pencerelerin üzerinde menteşeli IP 55 kapakları bulunmalıdır.
- IP 55 koruma sınıfında olmalıdır.
- Busbar kanal sisteminin gövdesi 0,60 mm kalınlığında, RAL 7038 elektrostatik fırın boya ile boyanmış galvanizli sacdan imal edilmektedir.
- Dış yapısına uygun tespit elemanları bulunmaktadır. Kayar yapıdaki tespit elemanları, busbar gövdesine montajlı olarak üretilmektedir.
- Döşeme altı busbar sisteminin yüksekliği, kayar tespit elemanı ve çıkış fişi montajı yapılmış halde toplam 65 mm olmalıdır.
- Ek modül ara civatası ile sistemin toprak sürekliliği ve mekanik dayanıklılığı sağlanmalıdır.
- Çıkış noktası plastikleri ve fişleri, yanlış kullanımı engellemek için iletken dizilim sırasına göre renklendirilmelidir.

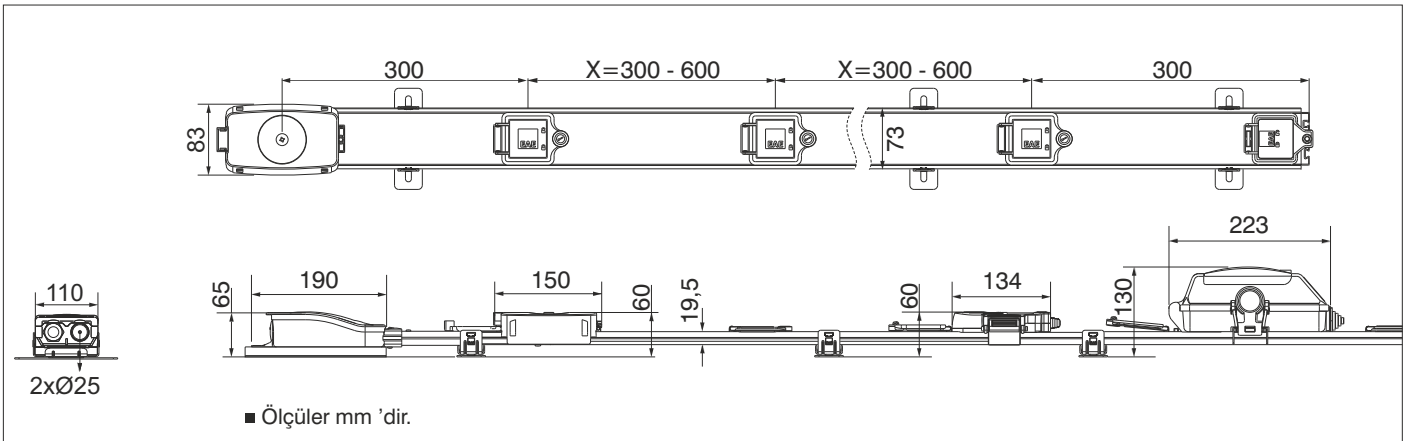
Busbar Kanal Sistemi İletkenleri;

- Boydan boya izoleli olmalıdır. Plug-in noktalarında kontak alanı oluşturmak için soyulmalıdır.
- Elektrolitik bakır ve boydan boya kesintisiz kalay kaplı olmalıdır.
- Busbar ek kontakları gümüş kaplı olmalıdır.

Busbar Kanal Sistemi Çıkış Fişleri;

- Kontakları, gümüş kaplı ve busbar içindeki iletkenlere her iki yüzeyden de basacak yaylı lale kontak yapısında olmalıdır.
- Kabloları, BS EN 50525-3-41 veya TS EN 50525-3-31 standardına uygun olmalıdır.
- Kablo koruma kılıfı, galvanizli sac malzemeden olmalıdır.
Not: Plastik kablo koruma kılıfı opsiyonel olup, Halogen Free ürün seçilmelidir.
- Busbar kanal sisteminin iletken konfigürasyonuna göre renklerle ve pimlerle adreslenmelidir.

Busbar Kanal Sistemi Boyutları



CE UYGUNLUK BEYANI

Ürün Grubu

DABLINE Döşeme Altı Busbar Enerji Dağıtım Sistemleri

İmalatçı

EAE Elektrik Asansör End. İnşaat San. ve Tic. A.Ş.
Akçaburgaz Mahallesi, 3114. Sokak,
No:10 34522 Esenyurt-İstanbul

Aşağıda tanımlanan deklarasyonun konusu Avrupa Mevzuatları ile uyumludur.
Bu uygunluk deklarasyonu üreticinin sorumluluğu altında yapılmıştır.

Standart :

TS EN 61439-6

Alçak gerilim anahtarlama ve kontrol düzeni donanımları - Bölüm 6: Genel şebekelerdeki güç dağıtımı için donanımlar

CE - Yönetmeliği

2014/35/EU "Alçak Gerilim Direktifi"

2014/30/EU "(EMC) Elektromanyetik Uyumluluk Direktifi"

2011/65/EU "RoHS Direktifi"

Teknik Doküman Hazırlama Yetkilisi;

EAE Elektrik Asansör End. İnşaat San. ve Tic. A.Ş.
Akçaburgaz Mahallesi, 3114. Sokak, No:10 34522 Esenyurt-İstanbul

Emre GÜRLEYEN

Tarih

08.03.2021

Doküman İmzalama Yetkilisi

Elif Gamze KAYA OK
Genel Müdür Yardımcısı

DEKRA

DEKRA

DEKRA

DEKRA

DEKRA

DEKRA

DEKRA

TEST CERTIFICATE

Issued to:	EAE Elektrik Asansör End. Insaat San. ve Tic. A.S. Akçaburgaz Mahallesi 119, Sokak No: 10 34510 Esenyurt / Istanbul
For the product:	Low-voltage busbar trunking system
Trade name:	EAE
Type/Model:	DAB Line 06
Ratings:	I_{na} 63 A, I_{nc} 32 A, U_o 230/400 V, U_i 690 V, U_{imp} 6 kV, I_{cc} 16 kA at 400 V, IP55, for more details see annex
Manufactured by:	EAE Elektrik Asansör End. Insaat San. ve Tic. A.S. Akçaburgaz Mahallesi 119, Sokak No: 10 34510 Esenyurt / Istanbul
Subject:	Design verification
Requirements:	IEC 61439-6: 2012; Clauses: 10.2.3, 10.2.6, 10.2.7, 10.2.101, 10.3, 10.4, 10.5, 10.9, 10.10, 10.11 and Annex BB, CC, and DD
Remarks:	Busbar trunking system consists of incoming box, joints, straight lengths, tap-off outlets, tap-off box and end box.

This Test Certificate is granted on account of an examination by DEKRA, the results of which are laid down in report no. 2174490.01-INC, dated 4 December 2014.

The examination has been carried out on one single specimen of the product, submitted by the manufacturer. The Attestation does not include an assessment of the manufacturer's production. Conformity of his production with the specimen tested by DEKRA is not the responsibility of DEKRA.

Arnhem, 4 December 2014

Number: 2174490.100

DEKRA Certification B.V.

F.S. Strikwerda
Certification Manager

© Integral publication of this certificate and adjoining reports is allowed

DEKRA Certification B.V. Meander 1051, 6825 MJ Arnhem P.O. Box 5185, 6802 ED Arnhem, The Netherlands
T +31 88 96 83000 F +31 88 96 83100 www.dekra-certification.com Company registration 09085396





TEST CERTIFICATE

Issued to:	EAE Elektrik Asansör End. Insaat San. ve Tic. A.S. Akçaburgaz Mahallesi 119, Sokak No: 10 34510 Esenyurt / Istanbul
For the product:	Low-voltage busbar trunking system
Trade name:	EAE
Type/Model:	DAB Line 08
Ratings:	I_{nA} 80 A, I_{nc} 32 A, U_g 230/400 V, U_i 690 V, U_{imp} 6 kV, I_{cc} 16 kA at 400 V, IP55, for more details see annex
Manufactured by:	EAE Elektrik Asansör End. Insaat San. ve Tic. A.S. Akçaburgaz Mahallesi 119, Sokak.No: 10 34510 Esenyurt / Istanbul
Subject:	Design verification
Requirements:	IEC 61439-6: 2012; Clauses: 10.2.3, 10.2.6, 10.2.7, 10.2.101, 10.3, 10.4, 10.5, 10.9, 10.10, 10.11 and Annex BB, CC, and DD
Remarks:	Busbar trunking system consists of incoming box, joints, straight lengths, tap-off outlets, tap-off box and end box.

This Test Certificate is granted on account of an examination by DEKRA, the results of which are laid down in report no. 2174490.02-INC, 4 December 2014.

The examination has been carried out on one single specimen of the product, submitted by the manufacturer. The Attestation does not include an assessment of the manufacturer's production. Conformity of his production with the specimen tested by DEKRA is no the responsibility of DEKRA.

Arnhem, 4 December 2014

Number: 2174490.101

DEKRA Certification B.V.



F.S. Strikwerda
Certification Manager

© Integral publication of this certificate and adjoining reports is allowed

DEKRA Certification B.V. Meander 1051, 6825 MJ Arnhem P.O. Box 5185, 6802 ED Arnhem, The Netherlands
T +31 88 96 83000 F +31 88 96 83100 www.dekra-certification.com Company registration 09085396

Eleman Listesi				
Sıra No	Cinsi	Miktar		
			Firma	:
			Proje	:
			Proje No	:
Hazırlayan	İsim	:		
	Tarih	:		
	İmza	:		

Lütfen bu sayfadan fotokopi çekerek kullanınız.

ÜRÜN GRUPLARIMIZ



BUSBAR ENERJİ DAĞITIM SİSTEMLERİ



KABLO KANALLARI



TROLLEY BUSBAR ENERJİ DAĞITIM SİSTEMLERİ



İÇ TESİSAT ÇÖZÜMLERİ



ASKI SİSTEMLERİ

Kataloglarımızın en güncel hali için lütfen web sayfamızı ziyaret ediniz.
www.eae.com.tr



EAE Elektrik A.Ş.
Akçaburgaz Mahallesi,
3114. Sokak, No:10 34522
Esenyurt - İstanbul
Tel: 0 (212) 866 20 00
Fax: 0 (212) 886 24 20

Kataloglarımızın en güncel hali için lütfen web sayfamızı ziyaret ediniz.
www.eae.com.tr



Katalog 16-Tr. / Rev 11 500 Ad. 19/10/2021
D.S.

Katalogdaki değerlerde her türlü değişiklik yapma hakkımız saklıdır.