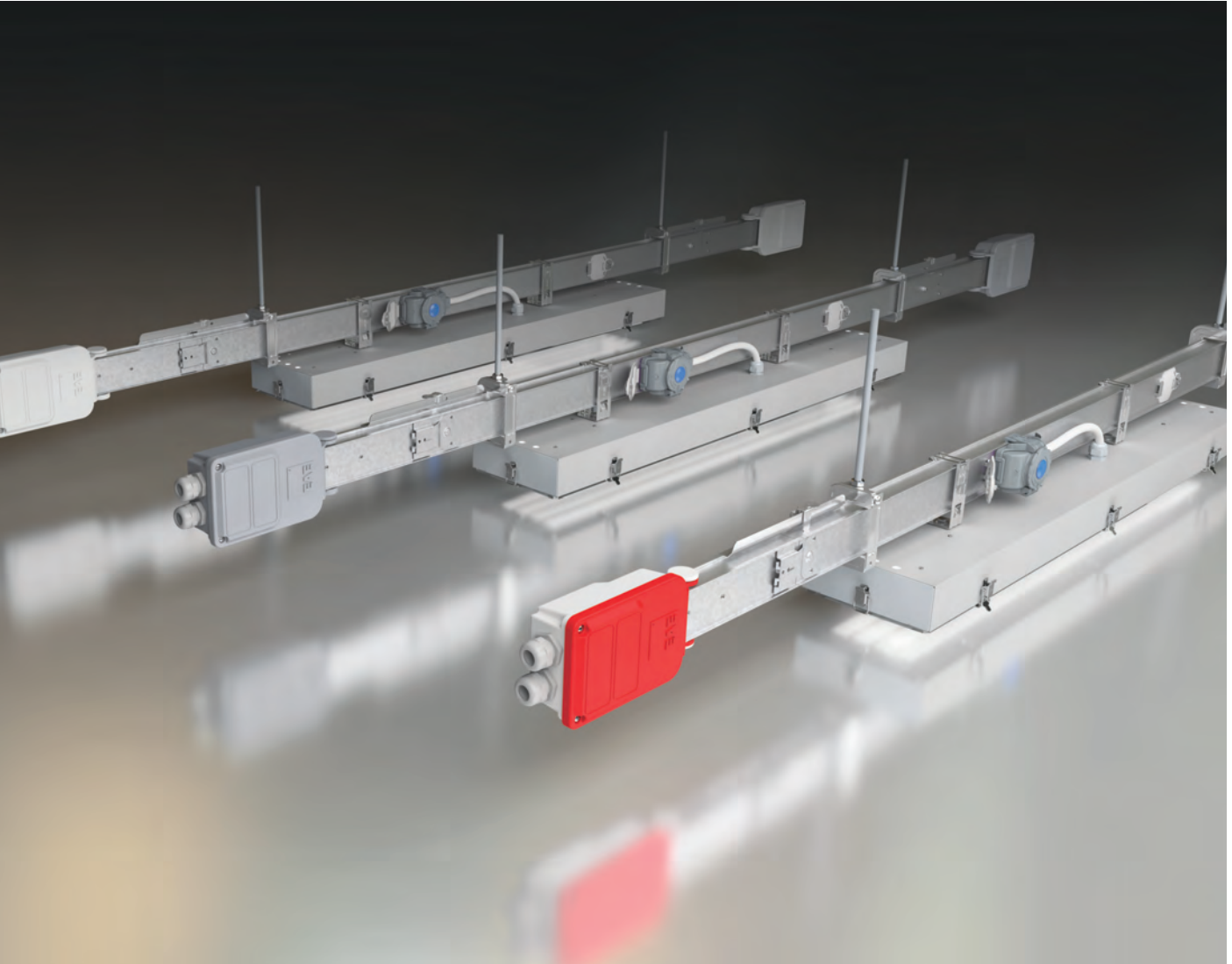




E-LINE DL

Busbar Kanal Enerji Dağıtım Sistemleri 25A-32A-40A



E-LINE DL

Kataloglarımızın en g¼ncel hali iin l¼fен web sayfamızı ziyaret ediniz.
www.eae.com.tr

İÇİNDEKİLER

►► E-LINE DL

Genel Özellikler	2-3
Sipariş Kod Sistemi	4
Genel Ürün Yapısı	5
Ürün Seçim Tabloları / Standart Busbarlar	6
Ürün Seçim Tabloları / Araboy Busbarlar	7
Ürün Seçim Tabloları / Besleme Üniteleri	8-9
Ürün Seçim Tabloları / Yükseltilmiş Döşeme Altı Besleme Üniteleri	10
Ürün Seçim Tabloları / Çıkış Fişleri	11-15
Ürün Seçim Tabloları / Çıkış Kutuları	16
Uygulama Alanları	17-18
Tasarım Formu	19

►► E-LINE DL - DALI

Genel Özellikler	20-21
Ürün Seçim Tabloları / Trifaze Busbarlar	22
Ürün Seçim Tabloları / Çıkış Fişler	23
Ürün Seçim Tabloları / Monofaze Busbarlar	24
Ürün Seçim Tabloları / Çıkış Fişleri	25
Ürün Seçim Tabloları / Besleme Üniteleri	26-27
Uygulama Alanları	28
DL-DALI Busbar Prensipleri Bağlantı Şeması	29

►► E-LINE DL - DIM

Ürün Seçim Tabloları / Busbarlar	30
Ürün Seçim Tabloları / Besleme Üniteleri	31-32
Ürün Seçim Tabloları / Çıkış Fişler	33
DL-DIM Busbar Prensipleri Bağlantı Şeması	34
Tasarım Formu	35

►► E-LINE DL / DL - DALI / DL - DIM

Askılar ve Ekler	36
Busbar ve Armatür Askıları	37-39
Busbar Ek Montajı	40
Çıkış Fişi Montajı	41-42
Çıkış Kutusu Montajı	43-45
Teknik Bilgiler	46
Genel Ürün Özellikleri (DL)	47
Genel Ürün Özellikleri (DL-DALI)	48
Genel Ürün Özellikleri (DL-DIM)	49
CE Uygunluk Beyanı	50
Sertifikalar	51-53

E-LINE DL

►► Genel Özellikler



E-Line DL Busbar Kanal Sistemleri 25-40A enerji ihtiyacı olan bina elektrik tesisatında kullanılır. 16A çıkış fişleri ile 25A çıkış kutularının özellikleri dolayısıyla aydınlatma ve priz devrelerini beslemek üzere tasarlanmıştır.

EAE Busbar Sistemleri dünyadaki son imalat teknolojileri kullanılarak ISO 9001 Standartlarına uygun ve belgeli Kalite Güvence Sistemi ile üretilmektedir. Ürünler IEC 61439-6'ya göre tasarlanmış ve test edilmiştir.



Çıkış Fişleri

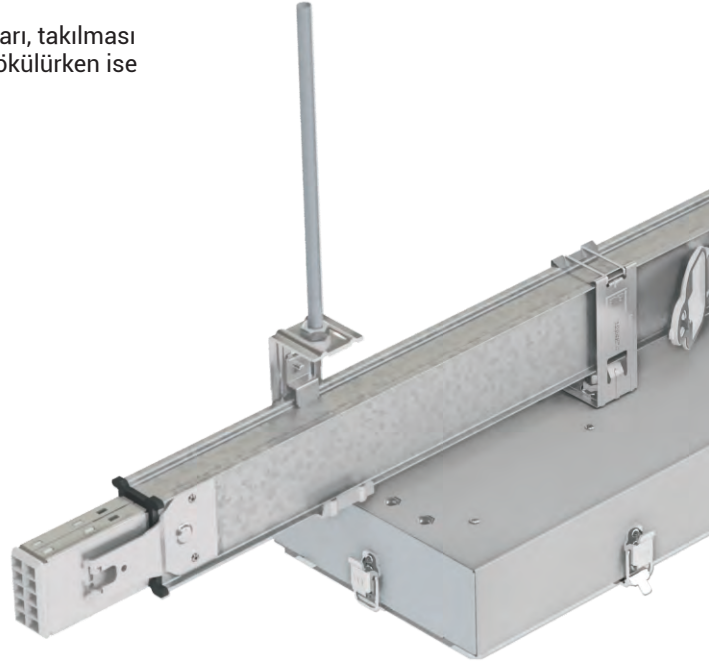
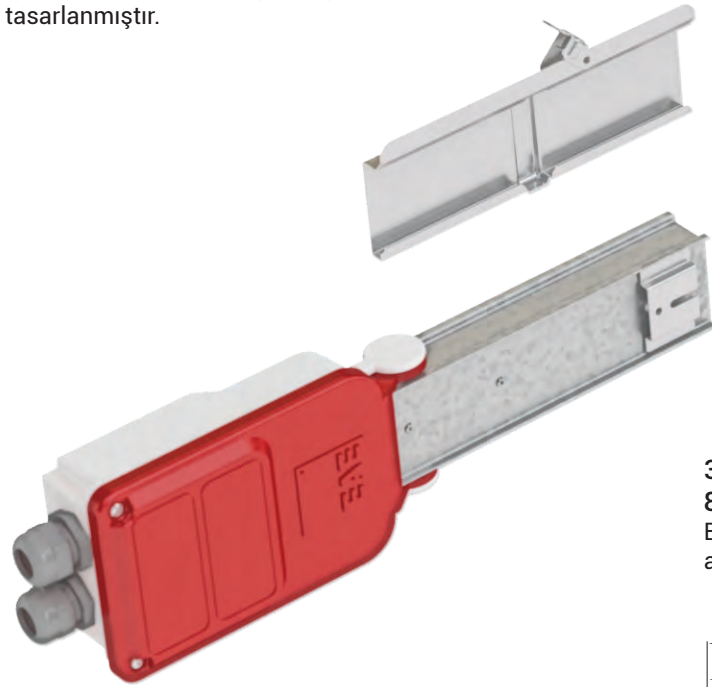
DL busbar sistemlerinin çıkış fişleri, busbarın yanlış kullanımını engellemek amacıyla farklı kontak sıralarıyla tasarlanmıştır. Tüm fişler sadece bir yönde busbara takılacak şekilde imal edilmektedir. Bu da yanlış faz kullanımını engeller.

Emniyet

Çıkış fişlerinin toprak kontaktı, takılması sırasında önce temas eder, sökülürken ise teması en son kesilir.

Fazı Gösteren Renkli Kapaklar

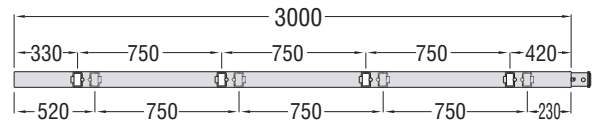
Çıkış fişlerinin kapakları armatür hangi fazla besleniyorsa rahatça görebilmeniz için farklı renklerde faz göstergeleri ile tasarlanmıştır.



3m Standart Boyda

8 Akım Alma Penceresi

Busbarın her iki tarafında toplam 8 noktadan akım alma imkanı standart olarak sunulmuştur.



E-LINE DL

►► Genel Özellikler

EAE
ELEKTRİK

Tam İzolasyon

Busbar iletkenleri tam boy alev yürütmeyen izolasyon malzemesi ile kaplanmıştır. Dışardan gelebilecek ağır darbelerde gövde zarar görse dahi, insan güvenliği açısından tam güvence sağlanmıştır.

Hızlı, Kolay ve Güvenli Montaj

Mekanik ve elektrik ek, gümüş kaplı yaylı kontakların birbirine doğru sürülmesi ile tek hareketle sağlanır. Kilitlemenin sabitlenmesi için tek bir civata sıkmanız yeterlidir. Sehim ve esnemeyi engelleyen ek kapağı montajı için herhangi bir alete gerek duyulmaz.

Kalay Kaplı İletkenler ve Kontak Yapısı

Bakır iletkenler tam boy kalay kaplanarak, Bakır Oksit oluşumu engellenmiştir. Bu özellikle, kontak dirençleri minimuma indirilmiştir. Çıkış fişlerinin kontakları busbar içerisinde iletkeni iki yüzeyden sıkıştırır.

Gümüş Kaplı Ek Kontaklar

Busbar ek noktası kontakları ve tüm çıkış ünitelerinin kontakları gümüş kaplıdır. Gümüş kaplama kontak geçiş dirençlerini minimuma indirgeyerek olası azami yüklenmelerde kontakların fazla ısınmalarını engeller.

E-LINE DL

►► Sipariş Kod Sistemi



BUSBAR
BUSBAR AKIMI 1.DEVRE
İLETKEN KONFIGÜRASYONU
BUSBAR AKIMI 2.DEVRE
İLETKEN KONFIGÜRASYONU
BOYALI (B) / BOYASIZ (-)
MODÜL TİPİ

DL 2 5 2 5 - B - S T D

Busbar Adı

25 A	2
32 A	3
40 A	4

1. Devre Akım Kademesi

2 İletkenli	2
3 İletkenli	3
4 İletkenli	4
5 İletkenli	5

1. Devre İletken Sayısı

25 A	2
32 A	3
40 A	4

2. Devre Akım Kademesi

2 İletkenli	2
3 İletkenli	3
4 İletkenli	4
5 İletkenli	5

2. Devre İletken Sayısı

Boyalı(*)	B
Boyasız	-

Modül İsmi

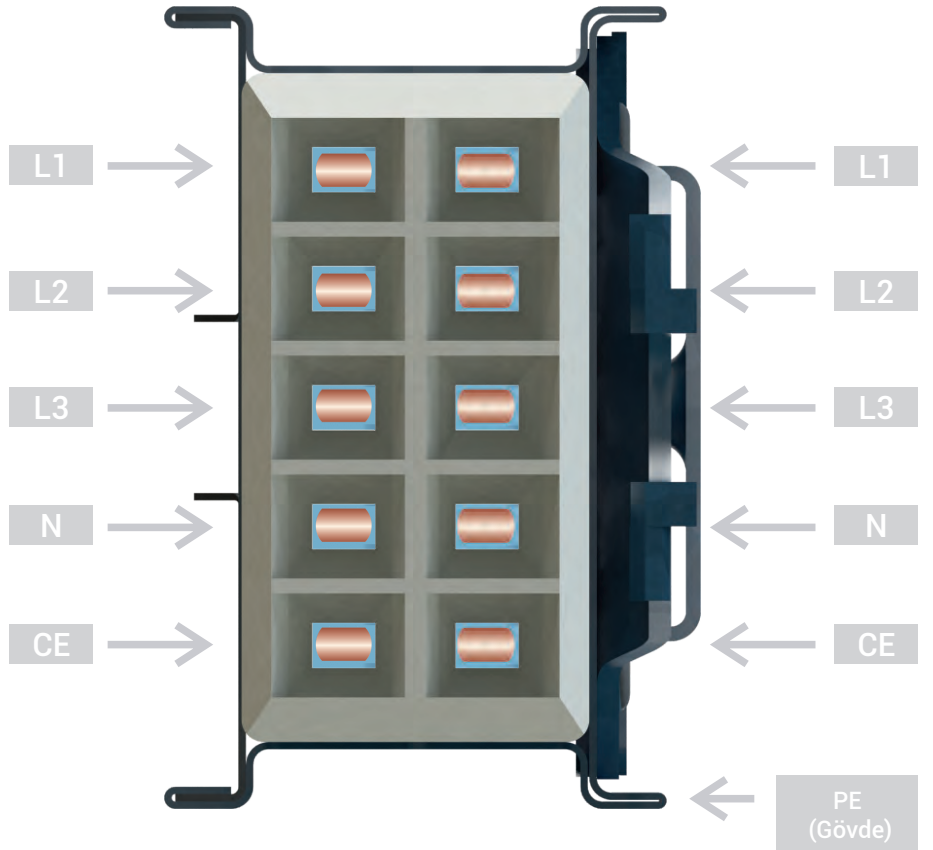
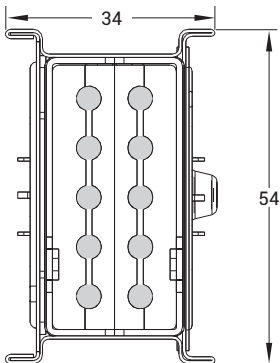
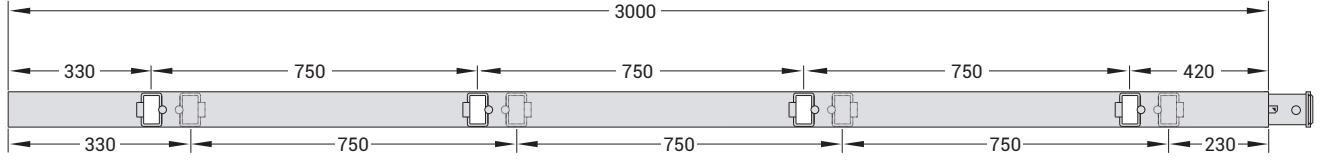
Standart Boy	STD
Araboy	X
Baştan Besleme	B1
Sondan Besleme	B2
Ortadan Besleme	BO
Esnek Dönüş	FD
Yük.D.Altı Baştan Besleme	B1
Yük.D.Altı Sondan Besleme	B2

(*) Müşteri isteğine göre boyalı olarak da üretilebilir.

- Standart dışı modüller için lütfen firmamızı arayınız.
- Gövde standart olarak 0,50 mm galvanizli sacdan imal edilmiştir.

E-LINE DL

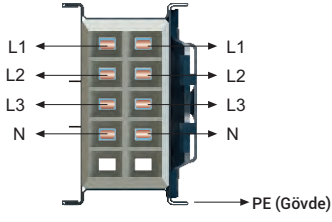
►► Genel Ürün Yapısı



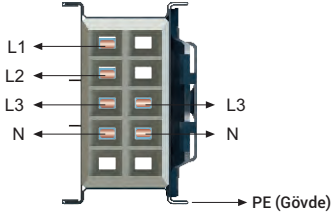
- Standart dışı modüller için lütfen firmamızı arayınız.
- Gövde standart olarak 0,50 mm galvanizli sacdan imal edilmiştir.

E-LINE DL

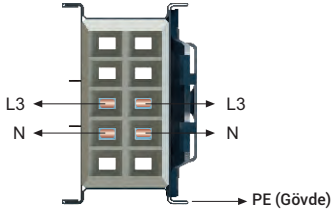
► Ürün Seçim Tabloları / Standart Busbarlar



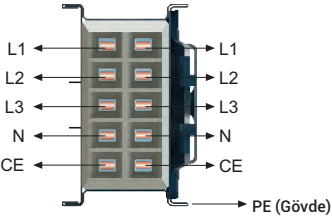
Akım (A)	Açıklama	İletken Sayısı	Sipariş Kodu
25	DL 2424 2x25 A Busbar	4+4	3024786
32	DL 3434 2x32 A Busbar	4+4	3024788
40	DL 4444 2x40 A Busbar	4+4	3024790



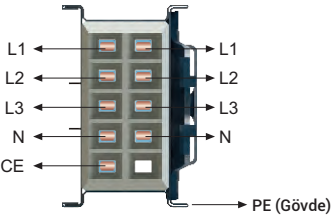
Akım (A)	Açıklama	İletken Sayısı	Sipariş Kodu
25	DL 2422 2x25 A Busbar	4+2	3024792
32	DL 3432 2x32 A Busbar	4+2	3024794
40	DL 4442 2x40 A Busbar	4+2	3024796



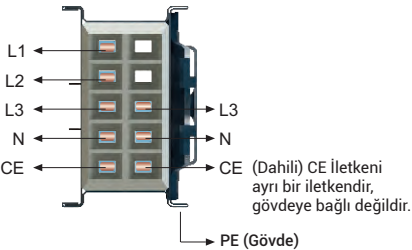
Akım (A)	Açıklama	İletken Sayısı	Sipariş Kodu
25	DL 2222 2x25 A Busbar	2+2	3024798
32	DL 3232 2x32 A Busbar	2+2	3024800
40	DL 4242 2x40 A Busbar	2+2	3024802



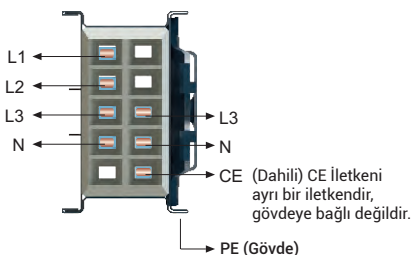
Akım (A)	Açıklama	İletken Sayısı	Sipariş Kodu
25	DL 2525 2x25 A Busbar	5+5	3024804
32	DL 3535 2x32 A Busbar	5+5	3024806
40	DL 4545 2x40 A Busbar	5+5	3024808



Akım (A)	Açıklama	İletken Sayısı	Sipariş Kodu
25	DL 2524 2x25 A Busbar	5+4	3066712
32	DL 3534 2x32 A Busbar	5+4	3066713
40	DL 4544 2x40 A Busbar	5+4	3066714



Akım (A)	Açıklama	İletken Sayısı	Sipariş Kodu
25	DL 2523 2x25 A Busbar	5+3	3024810
32	DL 3533 2x32 A Busbar	5+3	3024812
40	DL 4543 2x40 A Busbar	5+3	3024814

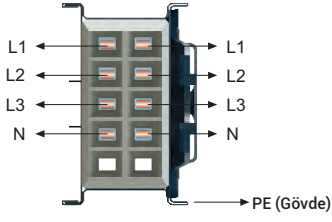


Akım (A)	Açıklama	İletken Sayısı	Sipariş Kodu
25	DL 2423 2x25 A Busbar	4+3	3066718
32	DL 3433 2x32 A Busbar	4+3	3066720
40	DL 4443 2x40 A Busbar	4+3	3066721

- Standart dışı modüller için lütfen firmamızı arayınız.
- Gövde standart olarak 0,50 mm galvanizli sacdan imal edilmiştir.

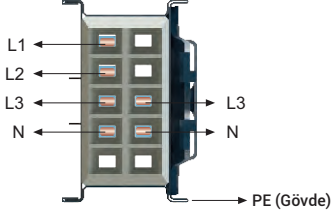
E-LINE DL

► Ürün Seçim Tabloları / Araboy Busbarlar

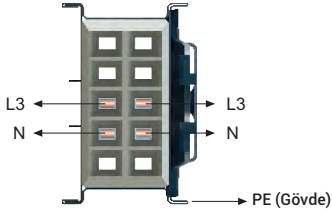


Akım (A)	Açıklama	İletken Sayısı	Sipariş Kodu
25	DL 2424 2x25 A Araboy	4+4	3024822
32	DL 3434 2x32 A Araboy	4+4	3024824
40	DL 4444 2x40 A Araboy	4+4	3024826

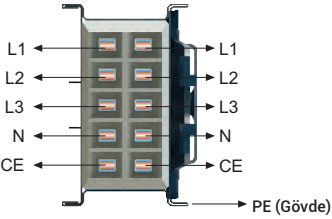
Araboylar 1m/1,5m/2m/2,5m olarak üretilmektedir.



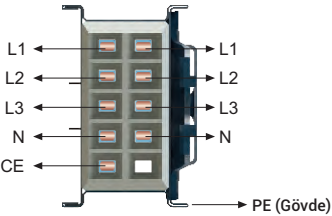
Akım (A)	Açıklama	İletken Sayısı	Sipariş Kodu
25	DL 2422 2x25 A Araboy	4+2	3024828
32	DL 3432 2x32 A Araboy	4+2	3024830
40	DL 4442 2x40 A Araboy	4+2	3024832



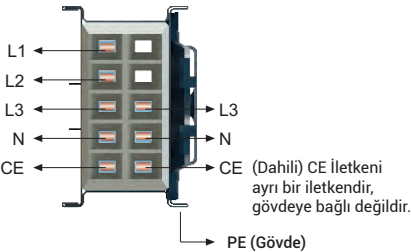
Akım (A)	Açıklama	İletken Sayısı	Sipariş Kodu
25	DL 2222 2x25 A Araboy	2+2	3024834
32	DL 3232 2x32 A Araboy	2+2	3024836
40	DL 4242 2x40 A Araboy	2+2	3024838



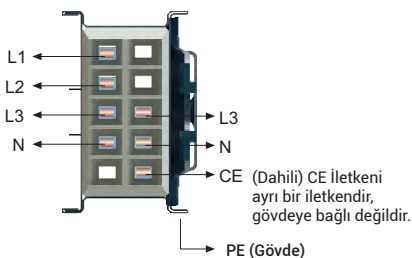
Akım (A)	Açıklama	İletken Sayısı	Sipariş Kodu
25	DL 2525 2x25 A Araboy	5+5	3024840
32	DL 3535 2x32 A Araboy	5+5	3024842
40	DL 4545 2x40 A Araboy	5+5	3024844



Akım (A)	Açıklama	İletken Sayısı	Sipariş Kodu
25	DL 2524 2x25 A Araboy	5+4	3066715
32	DL 3534 2x32 A Araboy	5+4	3066716
40	DL 4544 2x40 A Araboy	5+4	3066717

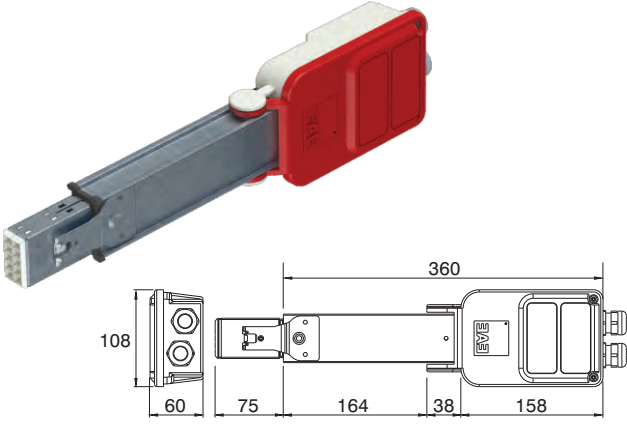


Akım (A)	Açıklama	İletken Sayısı	Sipariş Kodu
25	DL 2523 2x25 A Araboy	5+3	3024846
32	DL 3533 2x32 A Araboy	5+3	3024848
40	DL 4543 2x40 A Araboy	5+3	3024850

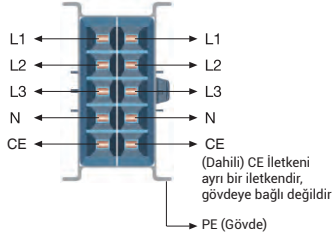


Akım (A)	Açıklama	İletken Sayısı	Sipariş Kodu
25	DL 2423 2x25 A Araboy	4+3	3066722
32	DL 3433 2x32 A Araboy	4+3	3066723
40	DL 4443 2x40 A Araboy	4+3	3066724

- Standart dışı modüller için lütfen firmamızı arayınız.
- Gövde standart olarak 0,50 mm galvanizli sacdan imal edilmiştir.



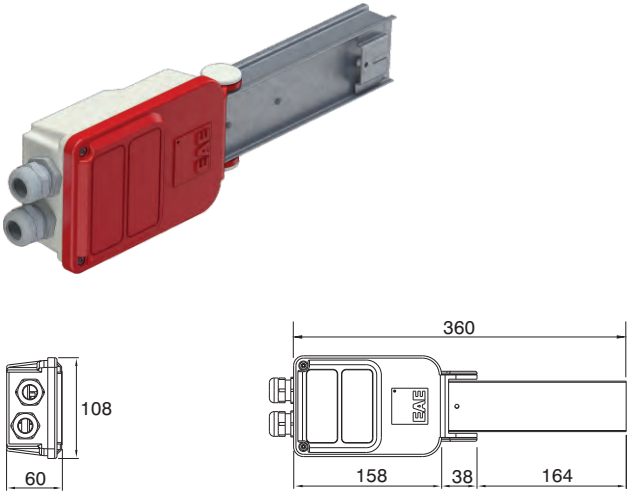
Baştan Besleme



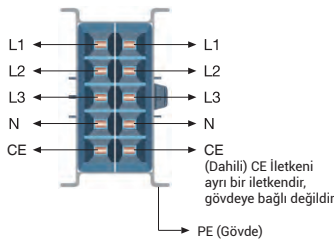
(B1) Baştan Besleme

Akım (A)	Açıklama	Uygun Busbarlar	Sipariş Kodu
25	DL 2525 - B1 Baştan Besleme	DL 2424 DL 2422 DL 2222 DL 2524 DL 2523 DL 2423	3024858
32	DL 3535 - B1 Baştan Besleme	DL 3434 DL 3432 DL 3232 DL 3534 DL 3533 DL 3423	3024860
40	DL 4545 - B1 Baştan Besleme	DL 4444 DL 4442 DL 4242 DL 4544 DL 4543 DL 4443	3024862

* Standart olarak toprak iletkenli M 25 rakorlu



Sondan Besleme



(B2) Sondan Besleme

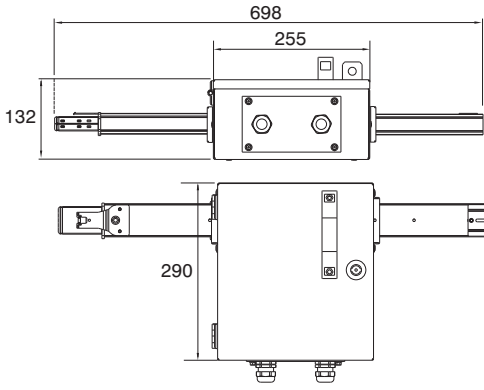
Akım (A)	Açıklama	Uygun Busbarlar	Sipariş Kodu
25	DL 2525 - B2 Sondan Besleme	DL 2424 DL 2422 DL 2222 DL 2524 DL 2523 DL 2423	3024864
32	DL 3535 - B2 Sondan Besleme	DL 3434 DL 3432 DL 3232 DL 3534 DL 3533 DL 3423	3024866
40	DL 4545 - B2 Sondan Besleme	DL 4444 DL 4442 DL 4242 DL 4544 DL 4543 DL 4443	3024868

* Standart olarak toprak iletkenli M 25 rakorlu

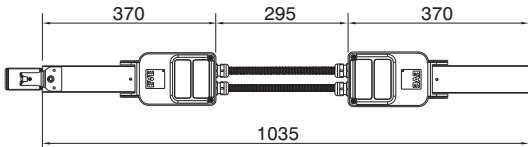
- Standart dışı modüller için lütfen firmamızı arayınız.
- Gövde standart olarak 0,50 mm galvanizli sacdan imal edilmiştir.

E-LINE DL

► Ürün Seçim Tabloları / Besleme Üniteleri



Ortadan Besleme



Esnek Dönüş

(BO) Ortadan Besleme

Akım (A)	Açıklama	Uygun Busbarlar	Sipariş Kodu
25	DL 2525 - BO Ortadan Besleme	DL 2424 DL 2422 DL 2222 DL 2524 DL 2523 DL 2423	3133141
32	DL 3535 - BO Ortadan Besleme	DL 3434 DL 3432 DL 3232 DL 3534 DL 3533 DL 3423	3133143
40	DL 4545 - BO Ortadan Besleme	DL 4444 DL 4442 DL 4242 DL 4544 DL 4543 DL 4443	3133145

* Standart olarak toprak iletkenli M 25 rakorlu

(FD) Esnek Dönüş

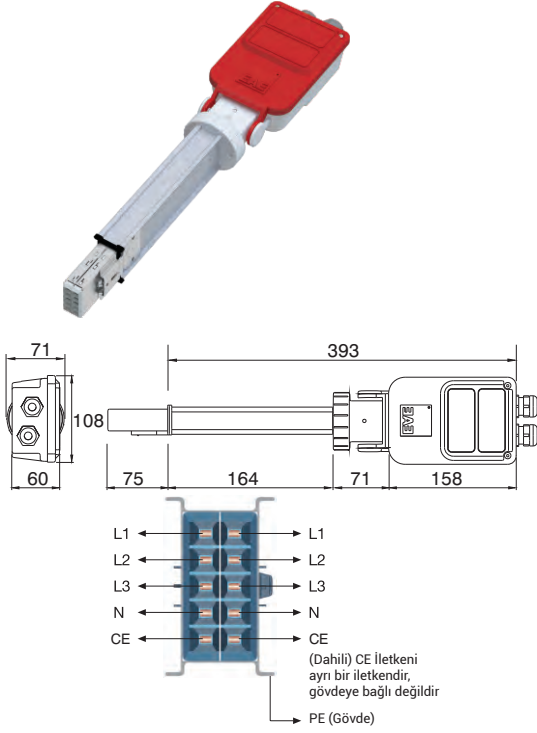
Akım (A)	Açıklama	Uygun Busbarlar	Sipariş Kodu
25	DL 2525 - FD Esnek Dönüş	DL 2424 DL 2422 DL 2222 DL 2524 DL 2523 DL 2423	3024882
32	DL 3535 - FD Esnek Dönüş	DL 3434 DL 3432 DL 3232 DL 3534 DL 3533 DL 3423	3024884
40	DL 4545 - FD Esnek Dönüş	DL 4444 DL 4442 DL 4242 DL 4544 DL 4543 DL 4443	3024886

* Standart olarak toprak iletkenli M 25 rakorlu

- Standart dışı modüller için lütfen firmamızı arayınız.
- Gövde standart olarak 0,50 mm galvanizli sacdan imal edilmiştir.

E-LINE DL

►► Ürün Seçim Tabloları / Yükseltilmiş Döşeme Altı Besleme Üniteleri

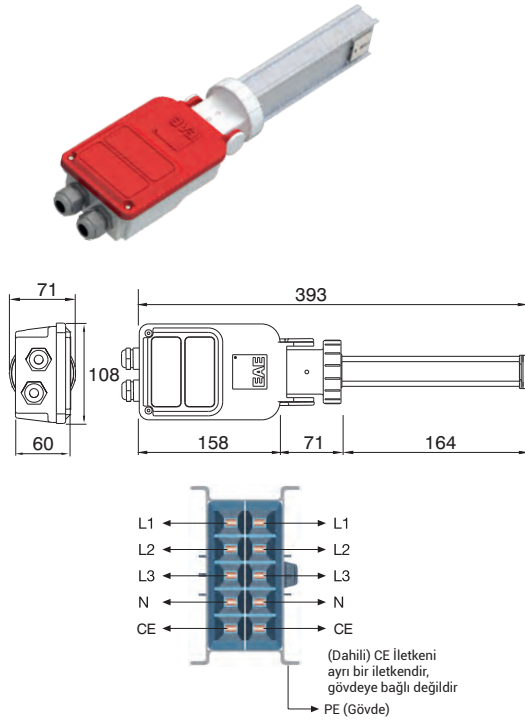


Baştan Besleme

(B1) Baştan Besleme

Akım (A)	Açıklama	Uygun Busbarlar	Sipariş Kodu
25	DL 2525 - B1 Yükseltilmiş Döşeme Altı Baştan Besleme	DL 2424 DL 2422 DL 2222 DL 2524 DL 2523 DL 2423	3024541
32	DL 3535 - B1 Yükseltilmiş Döşeme Altı Baştan Besleme	DL 3434 DL 3432 DL 3232 DL 3534 DL 3533 DL 3423	3024542
40	DL 4545 - B1 Yükseltilmiş Döşeme Altı Baştan Besleme	DL 4444 DL 4442 DL 4242 DL 4544 DL 4543 DL 4443	3024543

* Standart olarak toprak iletkenli M 25 rakorlu



Sondan Besleme

(B2) Sondan Besleme

Akım (A)	Açıklama	Uygun Busbarlar	Sipariş Kodu
25	DL 2525 - B2 Yükseltilmiş Döşeme Altı Sondan Besleme	DL 2424 DL 2422 DL 2222 DL 2524 DL 2523 DL 2423	3024544
32	DL 3535 - B2 Yükseltilmiş Döşeme Altı Sondan Besleme	DL 3434 DL 3432 DL 3232 DL 3534 DL 3533 DL 3423	3024545
40	DL 4545 - B2 Yükseltilmiş Döşeme Altı Sondan Besleme	DL 4444 DL 4442 DL 4242 DL 4544 DL 4543 DL 4443	3024546

* Standart olarak toprak iletkenli M 25 rakorlu

- Standart dışı modüller için lütfen firmamızı arayınız.
- Gövde standart olarak 0,50 mm galvanizli sacdan imal edilmiştir.

E-LINE DL

►► Ürün Seçim Tabloları / Çıkış Fişler



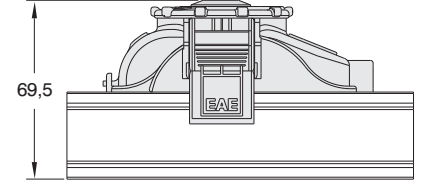
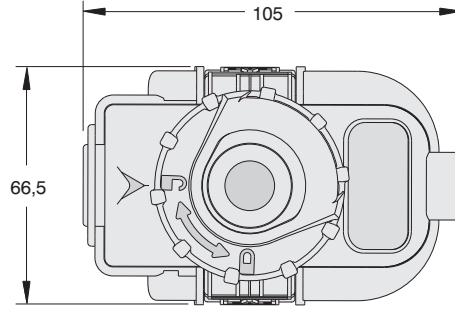
Basit Fiş (B)

Akım (A)	Açıklama	Kablo Boyu / Tipi		Faz Sırası	Özellik	Sipariş Kodu	
		Halojen Free	Standart (PVC)			Halojen Free	Standart (PVC)
16	DL / SL 16 - B Güç Fişi L1	0,75m 052XZ1-F 3x1,5mm ² Kablo(*)	0,75m NYMHY 3x1,5mm ² Kablo(*)	L1, N, PE	Siyah Faz Göstergesi	3063696	3086972
	L2, N, PE			Sarı Faz Göstergesi	3063697	3086974	
	L3, N, PE			Mavi Faz Göstergesi	3063698	3086975	
	DL / SL 16 - B Güç Fişi L123	5x1,5mm ²	5x1,5mm ²	L1, L2, L3, N, PE	Gri Faz Göstergesi	3066319	3086976

* Kablolar, ihtiyaca göre istenilen boyda üretilebilir.



DL / SL 16 - B



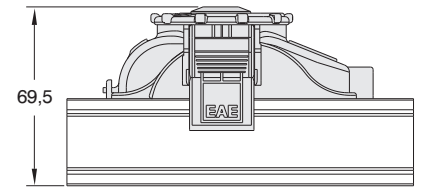
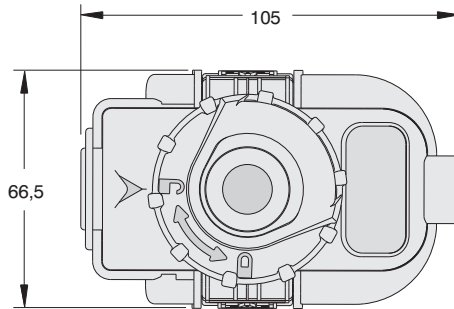
Fişek Sigortalı (FS) / Klemensli (K)

Akım (A)	Açıklama	Kablo Boyu / Tipi	Faz Sırası	Özellik	Sipariş Kodu	
16	DL / SL 16 - FS Güç Fişi L1	-	L1, N, PE	Siyah Faz Göstergesi	5 x 20 mm fişek sigorta (**) kaideli. Çıkış kablo çapı maks. Ø 11 mm	3063703
	DL / SL 16 - FS Güç Fişi L2	-	L2, N, PE	Sarı Faz Göstergesi		3063704
	DL / SL 16 - FS Güç Fişi L3	-	L3, N, PE	Mavi Faz Göstergesi		3063705
16	DL / SL 16 - K Güç Fişi L1	-	L1, N, PE	Siyah Faz Göstergesi	Klemensli. Çıkış kablo çapı maks. Ø 11 mm.	3063699
	DL / SL 16 - K Güç Fişi L2	-	L2, N, PE	Sarı Faz Göstergesi		3063701
	DL / SL 16 - K Güç Fişi L3	-	L3, N, PE	Mavi Faz Göstergesi		3063702
	DL / SL 16 - K Güç Fişi L1, L2, L3	-	L1, L2, L3, N, PE	Gri Faz Göstergesi		3063700

* Fişek sigorta (silindirik) buşonu dahil değildir.



DL / SL 16 - FS
DL / SL 16 - K



E-LINE DL

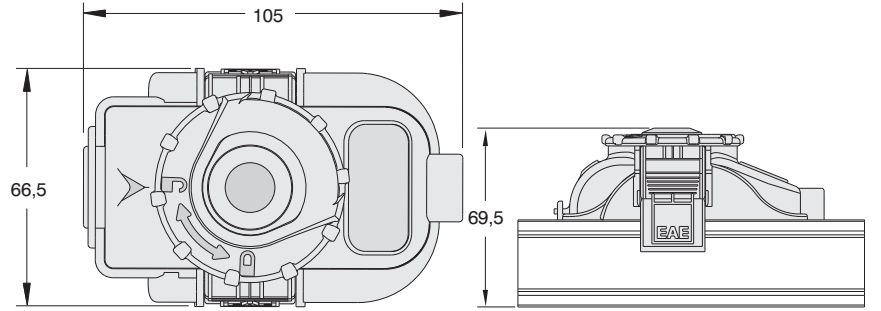
►► Ürün Seçim Tabloları / Çıkış Fişleri (Temiz Topraklı)



Basit Fiş (B) (Temiz Topraklı)

Akım (A)	Açıklama	Kablo Boyu / Tipi		Faz Sırası	Özellik	Sipariş Kodu	
		Halojen Free	Standart (PVC)			Halojen Free	Standart (PVC)
16	DL / SL 16 - B - CE Güç Fişi L1	0,75 m.	0,75 m.	L1, N, CE	Siyah Faz Göstergesi	3063709	3086978
	DL / SL 16 - B - CE Güç Fişi L2	052XZ1-F 3x1,5 mm ² Kablo (*)	052XZ1-F 3x1,5 mm ² Kablo (*)	L2, N, CE	Sarı Faz Göstergesi	3063710	3086979
	DL / SL 16 - B - CE Güç Fişi L3			L3, N, CE	Mavi Faz Göstergesi	3063711	3086980
	DL / SL 16 - B - CE Güç Fişi L1,L2,L3	5x1,5 mm ²	5x1,5 mm ²	L1, L2, L3, N, CE	Gri Faz Göstergesi	3066323	3086982

* Kablolar, ihtiyaca göre istenilen boyda üretilebilir.



DL / SL 16 - B - CE

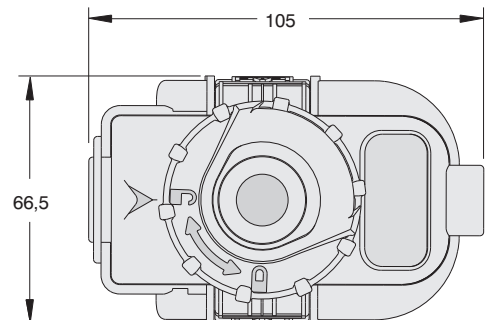
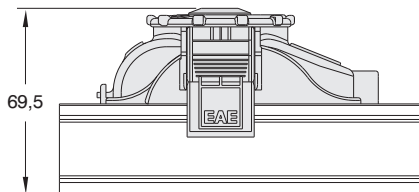
Fişek Sigortalı (FS) / Klemensli (K)(Temiz Topraklı)

Akım (A)	Açıklama	Kablo Boyu / Tipi	Faz Sırası	Özellik	Sipariş Kodu	
16	DL / SL 16 - FS - CE Güç Fişi L1	-	L1, N, CE	Siyah Faz Göstergesi	5 x 20 mm fişek sigorta (**) kaideli. Çıkış kablo çapı maks. Ø 11 mm.	3063717
	DL / SL 16 - FS - CE Güç Fişi L2	-	L2, N, CE	Sarı Faz Göstergesi		3063718
	DL / SL 16 - FS - CE Güç Fişi L3	-	L3, N, CE	Mavi Faz Göstergesi		3063719
16	DL / SL 16 - K - CE Güç Fişi L1	-	L1, N, CE	Siyah Faz Göstergesi	Klemensli. Çıkış kablo çapı maks. Ø 11 mm.	3063712
	DL / SL 16 - K - CE Güç Fişi L2	-	L2, N, CE	Sarı Faz Göstergesi		3063715
	DL / SL 16 - K - CE Güç Fişi L3	-	L3, N, CE	Mavi Faz Göstergesi		3063716
	DL / SL 16 - K - CE Güç Fişi L1,L2,L3	-	L1, L2, L3, N, CE	Gri Faz Göstergesi		3063713

* Fişek sigorta (silindirik) buşonu dahil değildir.



DL / SL 16 - FS - CE
DL / SL 16 - K - CE



E-LINE DL

►► Ürün Seçim Tabloları / Çıkış Fişleri



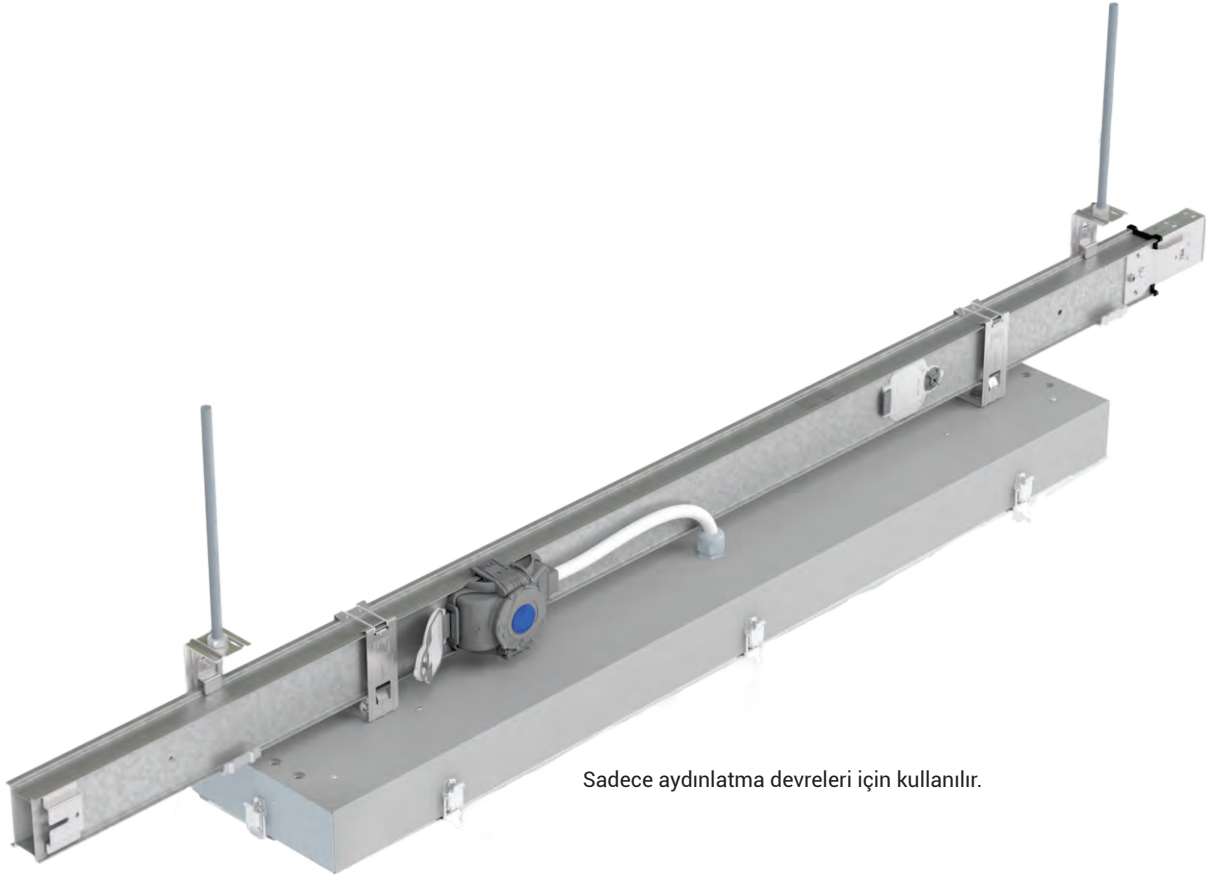
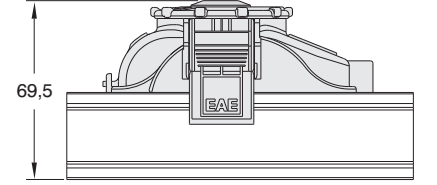
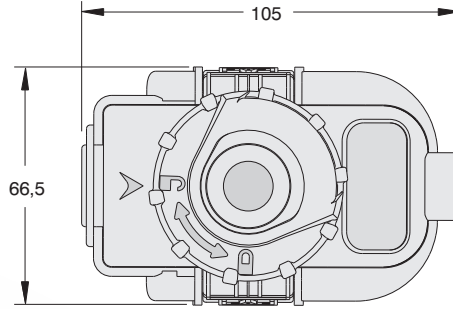
Tap-off Plug (BL)**

Akım (A)	Açıklama	Kablo Boyu / Tipi	Faz Sırası	Özellik	Sipariş Kodu
					Halojen Free
10	DL / SL 10 - BL Güç Fişi L1	0,75 m. 052XZ1-F 3x0,75 mm ² kablo (*)	L1, N, PE	Siyah Faz Göstergesi	3134599
	DL / SL 10 - BL Güç Fişi L2				3134600
	DL / SL 10 - BL Güç Fişi L3				3134601

* Müşteri isteğine göre istenen boyda kablolu verilebilir.



DL / SL 10 - BL



Sadece aydınlatma devreleri için kullanılır.

E-LINE DL

►► Ürün Seçim Tabloları / Çıkış Fişleri (Eski Model)

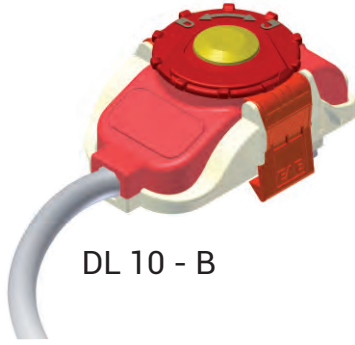


(DİKKAT: Nisan 2015 tarihinden önce sipariş edilerek halen kullanılmakta olan mevcut DL busbarlarınız için çıkış fişi seçimini bu sayfadan yapınız.)

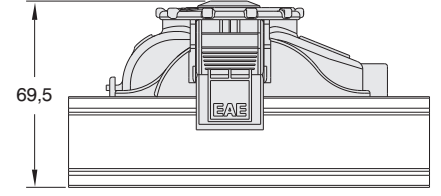
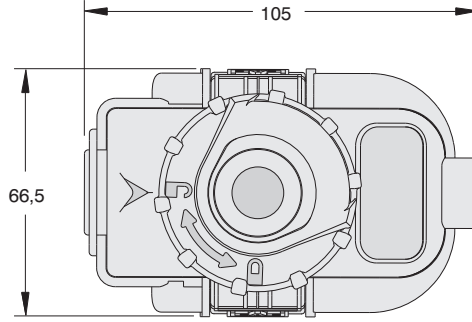
Basit Fiş (B)

Akım (A)	Açıklama	Kablo Uzunluğu	Faz Sırası	Özellik	Sipariş Kodu
10	DL 10 - B Çıkış Fişi L1*	0,75 m. NYMHY Kablo	L1, N, PE	Siyah Faz Göstergesi	3024870
	DL 10 - B Çıkış Fişi L2*	0,75 m. NYMHY Kablo	L2, N, PE	Sarı Faz Göstergesi	3024871
	DL 10 - B Çıkış Fişi L3*	0,75 m. NYMHY Kablo	L3, N, PE	Mavi Faz Göstergesi	3024872

* Müşteri isteğine göre istenen boyda kablolu verilebilir.



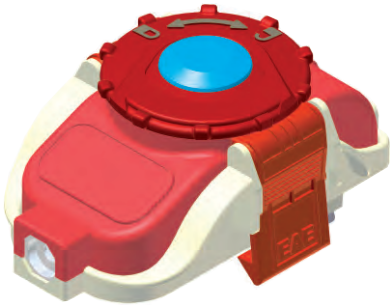
DL 10 - B



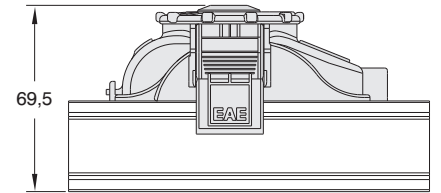
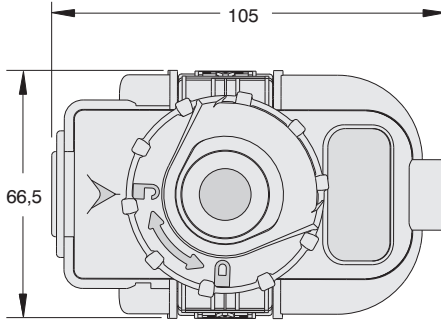
Fişek Sigortalı (FS) / Klemensli (K)

Akım (A)	Açıklama	Kablo Uzunluğu	Faz Sırası	Özellik	Sipariş Kodu
16	DL 16 - FS Çıkış Fişi L1	-	L1, N, PE	5 x 20 mm fişek sigorta (**) kaideli. Çıkış kablo çapı maks. Ø 11 mm.	3024873
	DL 16 - FS Çıkış Fişi L2	-	L2, N, PE		3024874
	DL 16 - FS Çıkış Fişi L3	-	L3, N, PE		3024875
16	DL 16 - K Çıkış Fişi L1	-	L1, N, PE	Klemensli. Çıkış kablo çapı maks. Ø 11 mm.	3024778
	DL 16 - K Çıkış Fişi L2	-	L2, N, PE		3024777
	DL 16 - K Çıkış Fişi L3	-	L3, N, PE		3024776
	DL 16 - K Çıkış Fişi L123	-	L1, L2, L3, N, PE		3024775

** Fişek sigorta (silindirik) buşonu dahil değildir.



DL 16 - FS
DL 16 - K



E-LINE DL

►► Ürün Seçim Tabloları / Çıkış Fişleri (Eski Model)

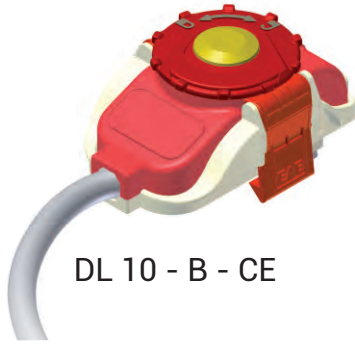


(Dikkat: Nisan 2015 tarihinden önce sipariş edilerek halen kullanılmakta olan mevcut DL busbarlarınız için çıkış fişi seçimini bu sayfadan yapınız.)

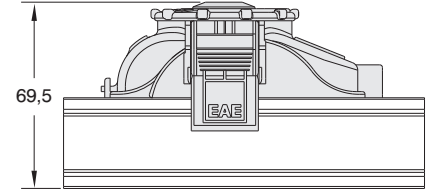
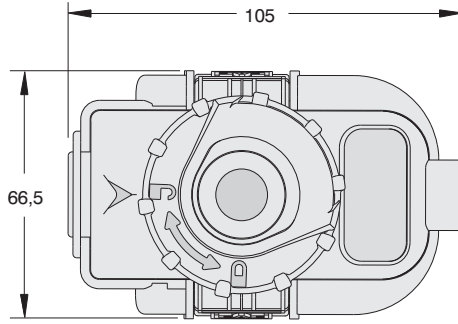
Basit Fiş (B) (Temiz Topraklı)

Akım (A)	Açıklama	Kablo Uzunluğu	Faz Sırası	Özellik	Sipariş Kodu
10	DL 10 - B - CE Çıkış Fişi L1*	0,75 m. NYMHY Kablo	L1, N, CE	Siyah Faz Göstergesi	3024779
	DL 10 - B - CE Çıkış Fişi L2*	0,75 m. NYMHY Kablo	L2, N, CE	Sarı Faz Göstergesi	3024780
	DL 10 - B - CE Çıkış Fişi L3*	0,75 m. NYMHY Kablo	L3, N, CE	Mavi Faz Göstergesi	3024781

* Müşteri isteğine göre istenen boyda kablolu verilebilir.



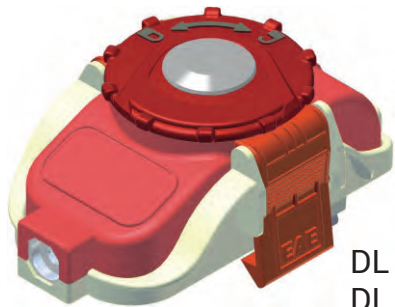
DL 10 - B - CE



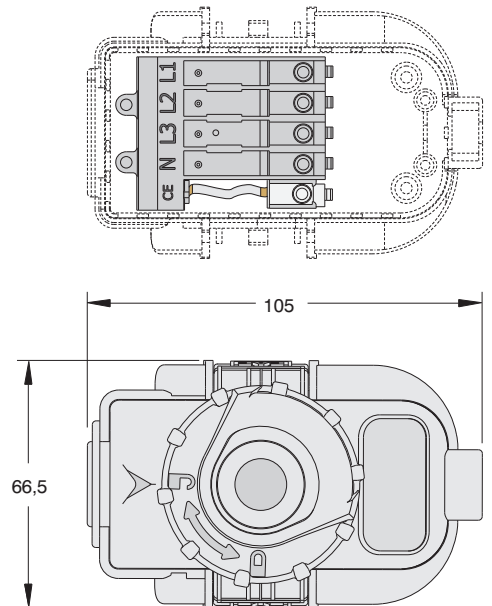
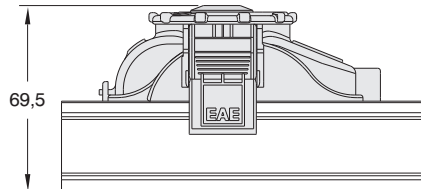
Fişek Sigortalı (FS) / Klemensli (K) (Temiz Topraklı)

Akım (A)	Açıklama	Kablo Uzunluğu	Faz Sırası	Özellik	Sipariş Kodu
16	DL 16 - FS - CE Çıkış Fişi L1	-	L1, N, CE	5 x 20 mm fişek sigorta (**) kaideli. Çıkış kablo çapı maks. Ø 11 mm.	3024881
	DL 16 - FS - CE Çıkış Fişi L2	-	L2, N, CE		3024785
	DL 16 - FS - CE Çıkış Fişi L3	-	L3, N, CE		3024784
16	DL 16 - K - CE Çıkış Fişi L1	-	L1, N, CE	Klemensli. Çıkış kablo çapı maks. Ø 11 mm	3024592
	DL 16 - K - CE Çıkış Fişi L2	-	L2, N, CE		3024591
	DL 16 - K - CE Çıkış Fişi L3	-	L3, N, CE		3024590
	DL 16 - K - CE Çıkış Fişi L123	-	L1, L2, L3, N, CE		3024589

** Fişek sigorta (silindirik) buşonu dahil değildir.



DL 16 - FS - CE
DL 16 - K - CE



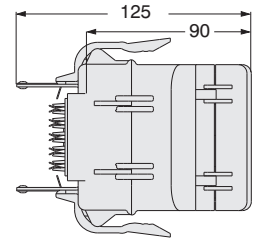
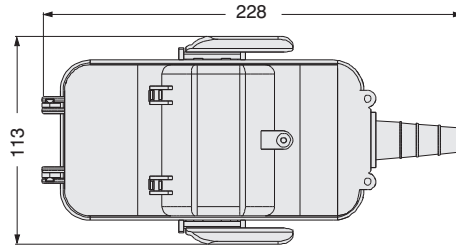
Anahtarlı Otomatik Sigorta'ya (MCB) Uygun Boş Çıkış Kutusu (S)

Akım (A)	Açıklama	Faz Sırası	Özellik	Sipariş Kodu
25	DL/SL 25 - S Boş Çıkış Kutusu(CE)* L1,L2,L3	L1, L2, L3, N, CE	Kutu içinde DIN ray mevcut olup, anahtarlı otomatik sigorta (MCB) ile kullanılabilir. (*)	3024481
	DL/SL 25 - S Boş Çıkış Kutusu(CE)* L1	L1, N, CE		3066511
	DL/SL 25 - S Boş Çıkış Kutusu(CE)* L2	L2, N, CE		3066512
	DL/SL 25 - S Boş Çıkış Kutusu(CE)* L3	L3, N, CE		3066513
	DL/SL 25 - S Boş Çıkış Kutusu (PE)* L1,L2,L3	L1, L2, L3, N, PE		3024482
	DL/SL 25 - S Boş Çıkış Kutusu (PE)* L1	L1, N, PE		3066508
	DL/SL 25 - S Boş Çıkış Kutusu (PE)* L2	L2, N, PE		3066509
	DL/SL 25 - S Boş Çıkış Kutusu (PE)* L3	L3, N, PE		3066510

* MCB dahil değildir.



DL 25 - S (CE)
DL 25 - S (PE)



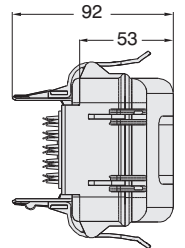
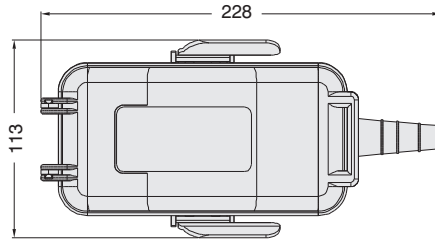
Fişek (Silindirik) Sigortaya Uygun Boş Çıkış Kutusu (FS)

Akım (A)	Açıklama	Faz Sırası	Özellik	Sipariş Kodu
16	DL/SL 16 - FS Boş Çıkış Kutusu(CE)* L1,L2,L3	L1, L2, L3, N, CE	Kutu içinde DIN ray mevcut olup, 10x38mm kaideli fişek (silindirik) sigorta ile kullanılabilir. (**)	3084928
	DL/SL 16 - FS Boş Çıkış Kutusu(CE)* L1	L1, N, CE		3084929
	DL/SL 16 - FS Boş Çıkış Kutusu(CE)* L2	L2, N, CE		3084930
	DL/SL 16 - FS Boş Çıkış Kutusu(CE)* L3	L3, N, CE		3084931
	DL/SL 16 - FS Boş Çıkış Kutusu (PE)* L1,L2,L3	L1, L2, L3, N, PE		3084923
	DL/SL 16 - FS Boş Çıkış Kutusu (PE)* L1	L1, N, PE		3084925
	DL/SL 16 - FS Boş Çıkış Kutusu (PE)* L2	L2, N, PE		3084926
	DL/SL 16 - FS Boş Çıkış Kutusu (PE)* L3	L3, N, PE		3084927

** Fişek sigorta (silindirik) buşonu dahil değildir.



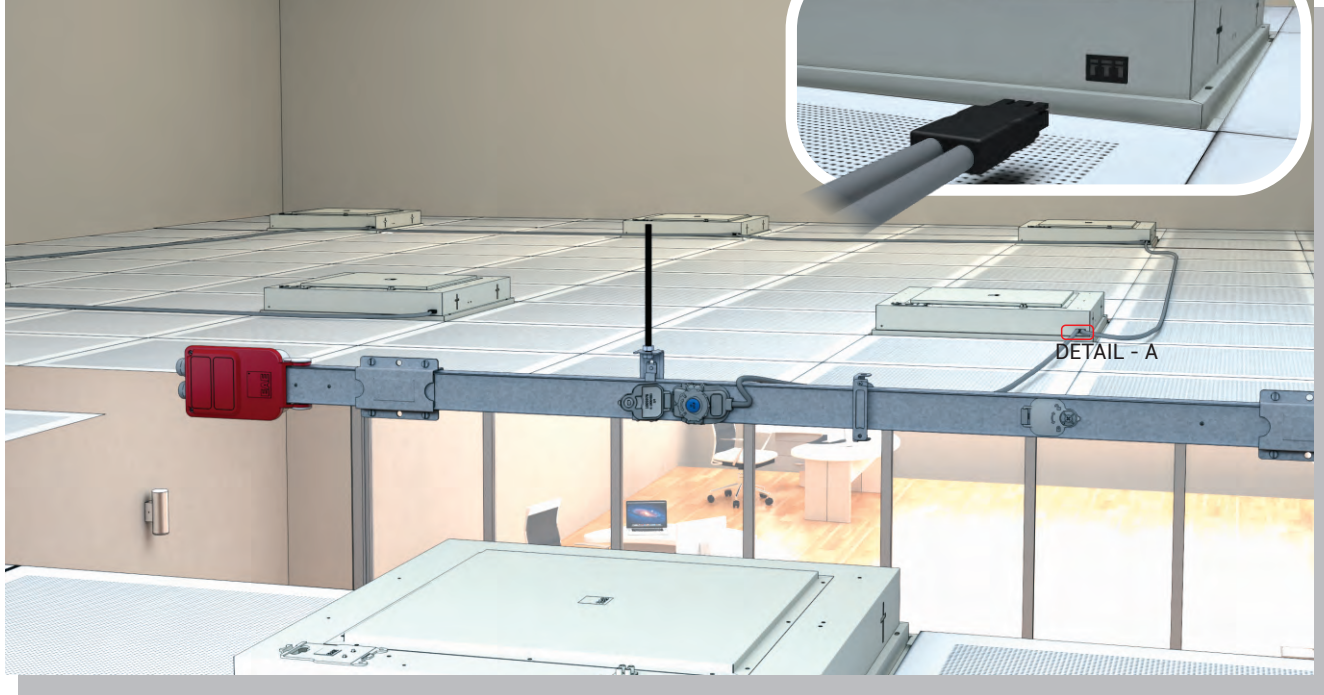
DL 16 - FS (CE)
DL 16 - FS (PE)



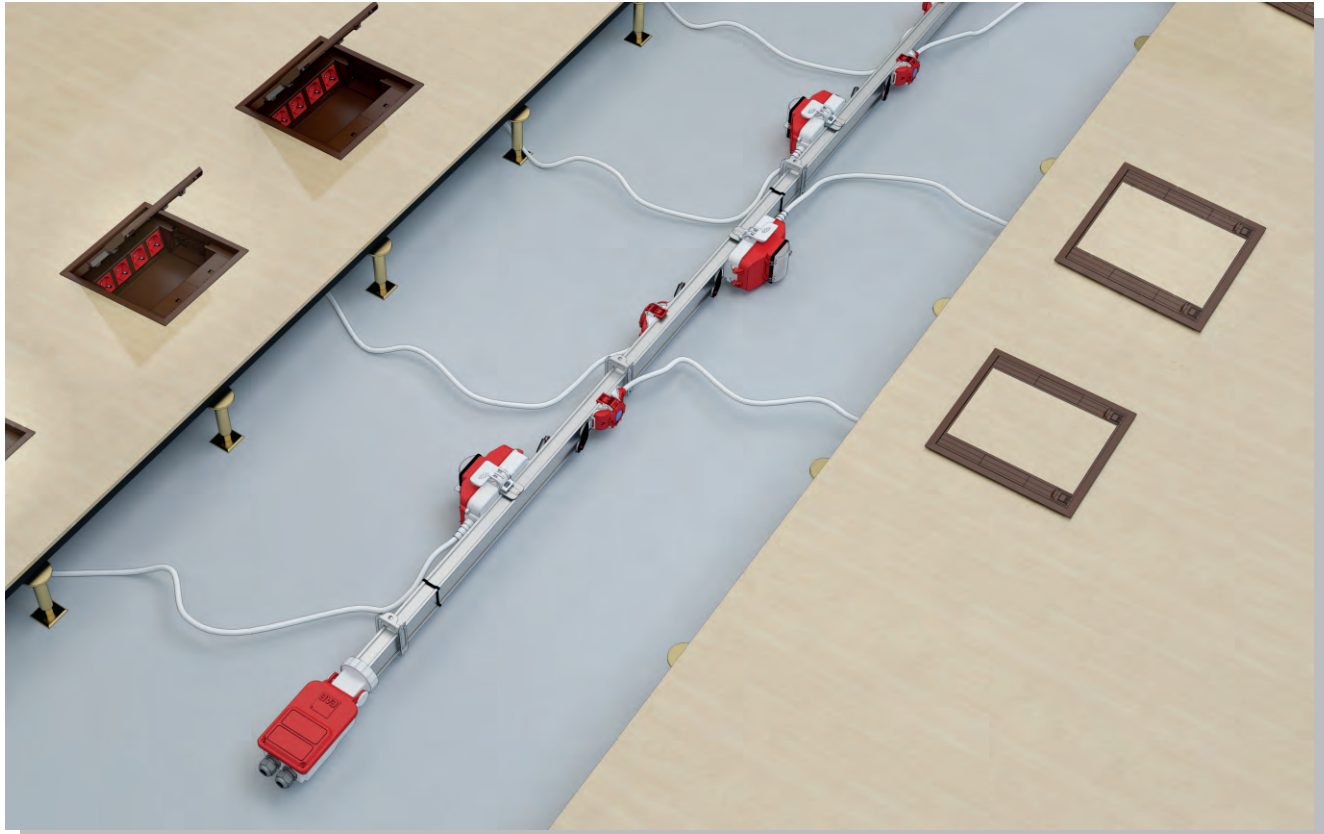
E-LINE DL

►► Uygulama Alanları

Asma Tavan (Aydınlatma Devreleri)



Yükseltilmiş Döşeme Altı (Priz Devreleri; Şebeke / UPS)



E-LINE DL

►► Uygulama Alanları

Açık / Yüksek Tavan (Aydınlatma Devreleri)



E-LINE DL

►► Genel Özellikler



E-Line DL-DALI Busbar Kanal Sistemleri 25-40A enerji ihtiyacı olan ve DALI balastlı aydınlatma armatürlerinin aydınlatma yönetim sistemi kapsamında kumanda edilebilmesi için, bina aydınlatma tesisatında kullanılır. 16A besleme ve kumanda fişlerinin özellikleri dolayısıyla DALI balastlı aydınlatma armatürlerini beslemek ve kumanda etmek üzere tasarlanmıştır.

EAE Busbar Sistemleri dünyadaki son imalat teknolojileri kullanılarak ISO 9001 Standartlarına uygun ve belgeli Kalite Güvence Sistemi ile üretilmektedir. Ürünler IEC 61439-1/6'ya göre tasarlanmış ve test edilmiştir.



Çıkış Fişleri

DL-DALI busbar sistemlerinin besleme fişleri, hatalı kullanımı engellemek amacıyla farklı kontak sıralarıyla tasarlanmıştır. Tüm fişler sadece bir yönde busbara takılacak şekilde imal edilmektedir. Bu da hatalı faz kullanımını engeller.

Emniyet

Çıkış fişlerinin toprak kontaktarı, takılması sırasında önce temas eder, sökülürken ise teması en son kesilir.

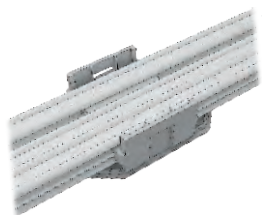
Fazı Gösteren Renkli Kapaklar

16A'lık besleme fişlerinin kapakları, armatür hangi fazla besleniyorsa, rahatça görebilmeniz için farklı renklerde faz göstergeleri ile tasarlanmıştır. Sehimi ve esnemeyi engelleyen ek kapağı montajı için herhangi bir alete gerek duyulmaz.



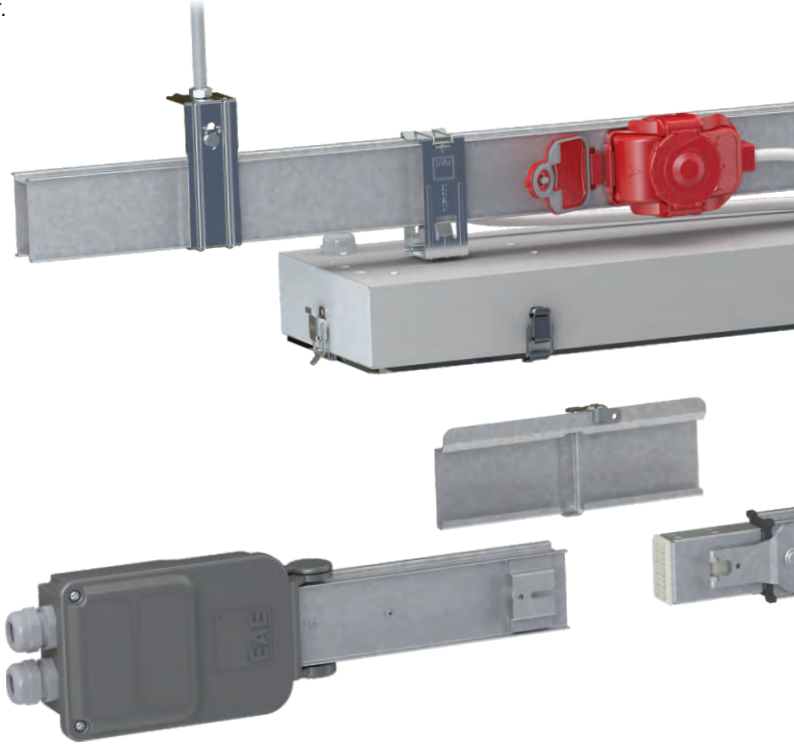
Hızlı, Kolay ve Güvenli Montaj

Mekanik ve elektrik ek, gümüş kaplı yaylı kontaktarın birbirine doğru sürülmesi ile tek hareketle sağlanır. Kilitlemenin sabitlenmesi için tek bir civata sıkmanız yeterlidir. Sehimi ve esnemeyi engelleyen ek kapağı montajı için herhangi bir alete gerek duyulmaz.

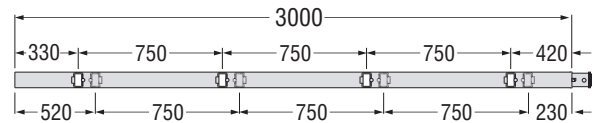


Tam İzolasyon

Busbar iletkenleri tam boy alev yürütmeyen izolasyon malzemesi ile kaplanmıştır. Dışardan gelebilecek ağır darbelerde gövde zarar görse dahi, insan güvenliği açısından tam güvence sağlanmıştır.



3 m Standart Boyda 4 Besleme ve 4 Kumanda olmak üzere 8 Akım Alma Penceresi
Busbarın her iki tarafında toplam 8 noktadan akım alma imkanı standart olarak sunulmuştur.



0,50mm Galvanizli Sac Gövde

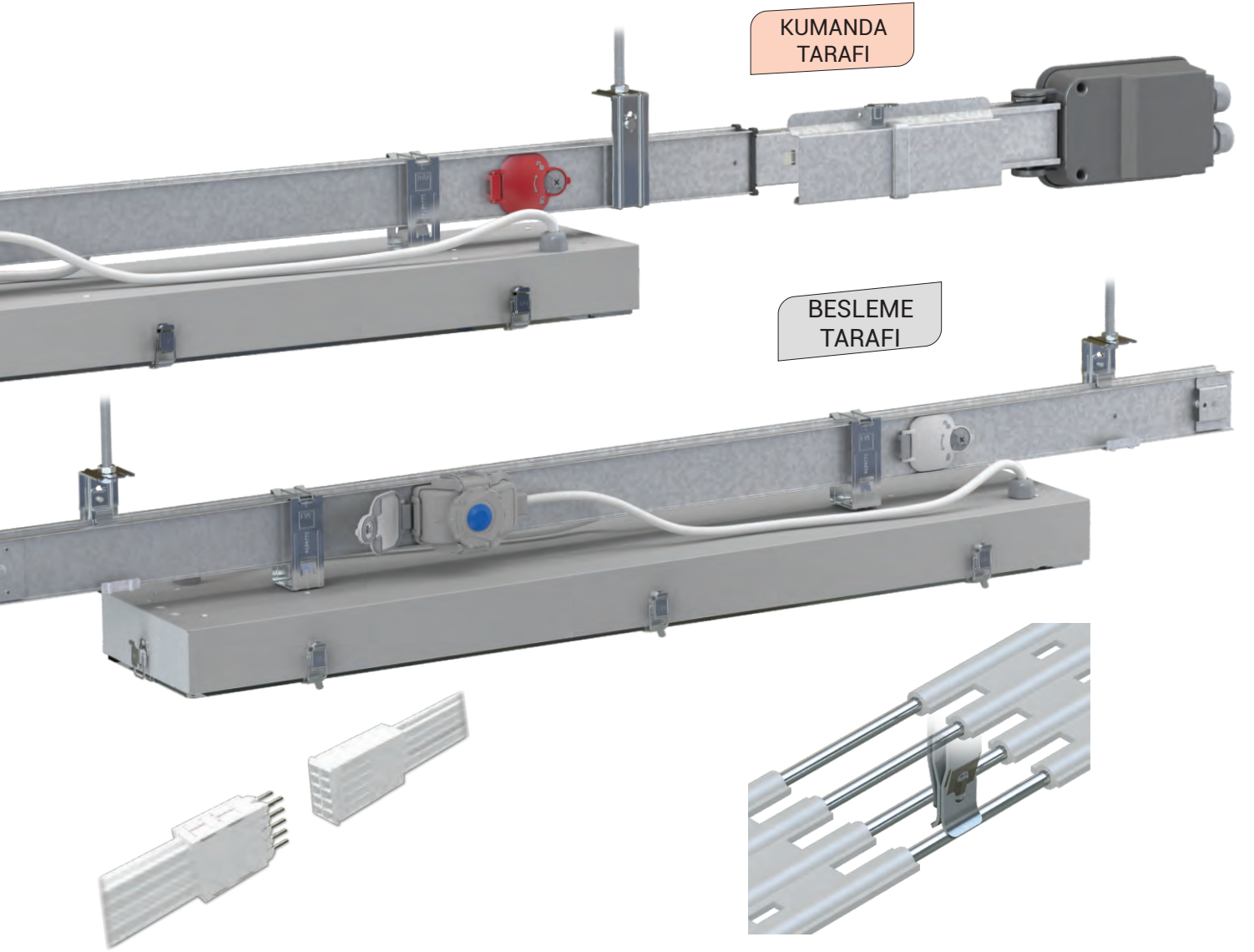
E-LINE DL

►► Genel Özellikler

EAE
ELEKTRİK



Adreslenmiş Fiş ve Pencere
Çıkış fişleri ve akım alma pencereleri, besleme ve kumanda fişlerinin hatalı takılmasını engelleyecek şekilde adreslenmiştir.
(Besleme fişleri, busbarın kumanda tarafına, kumanda fişleri de busbarın besleme tarafına takılamaz.)



Gümüş Kaplı Ek Kontaklar

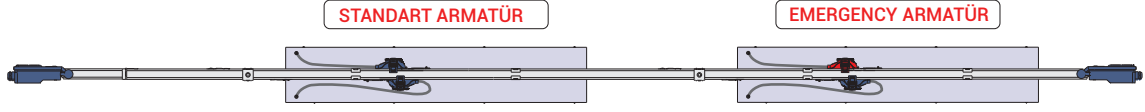
Busbar ek noktası kontakları ve tüm çıkış ünitelerinin kontakları gümüş kaplıdır. Gümüş kaplama kontak geçiş dirençlerini minimuma indirgeyerek olası azami yüklenmelerde kontakların fazla ısınmalarını engeller.

Kalay Kaplı İletkenler ve Kontak Yapısı

Bakır iletkenler tam boy kalay kaplanarak, Bakır Oksit oluşumu engellenmiştir. Bu özellikle, kontak dirençleri minimuma indirilmiştir. Çıkış fişlerinin kontakları busbar içerisinde iletkeni iki yüzeyden sıkıştırır.

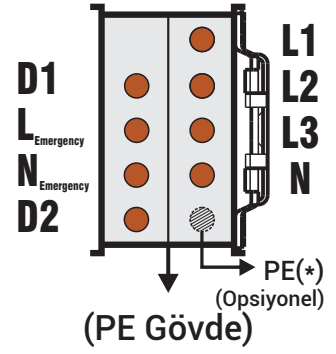
E-LINE DL

►► Ürün Seçim Tabloları / Trifaze Busbarlar



Trifaze DALI Busbar

Akım (A)	Açıklama	İletken Sayısı	Sipariş Kodu	
			(4+4)	(4+5)
25	DL -2424/2425 - DALI - STD Busbar	4+4(5)	3063687	3063707
32	DL -3434/3435 - DALI - STD Busbar		3063815	3063816
40	DL -4444/4445 - DALI - STD Busbar		3063819	3063820

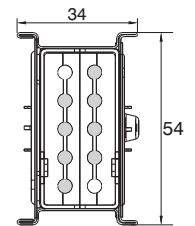
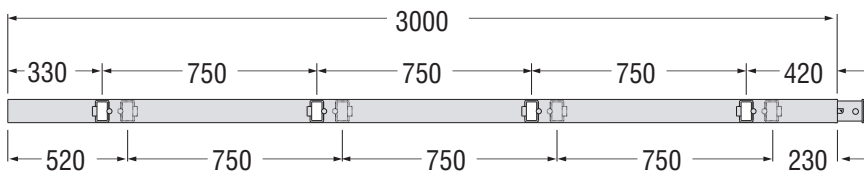
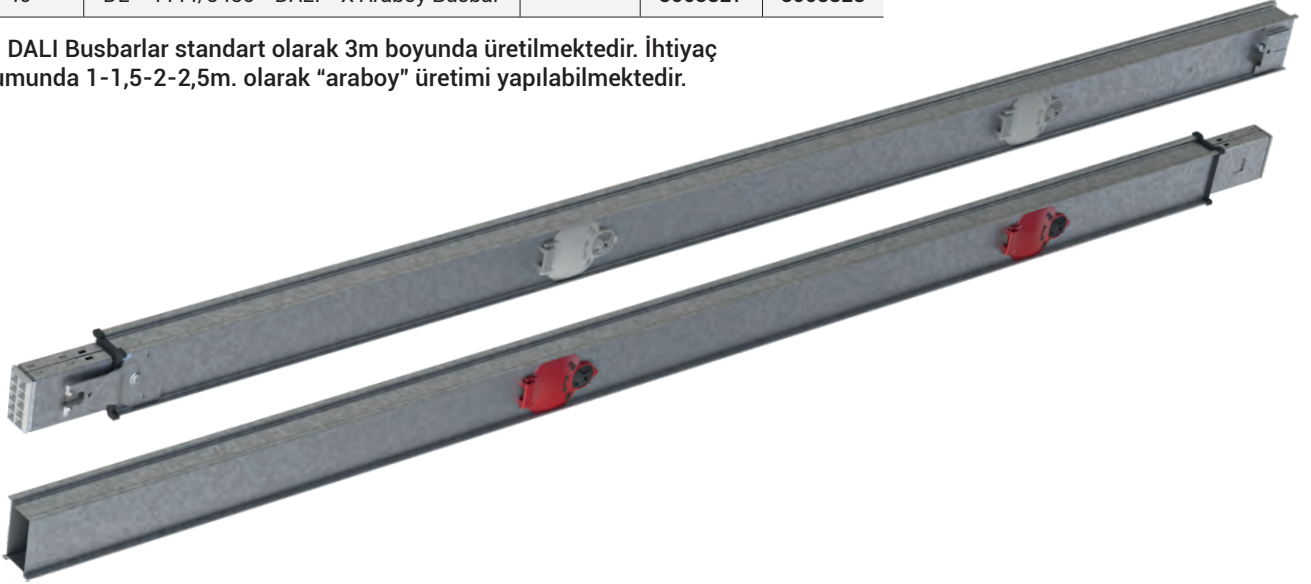


(* İhtiyaca bağlı olarak, istenildiğinde; "PE koruma iletkeni", gövdeden bağımsız, ayrı bir iletken olarak üretilebilir

Trifaze DALI Araboy Busbar

Akım (A)	Açıklama	İletken Sayısı	Sipariş Kodu	
			(4+4)	(4+5)
25	DL - 2424/2425 - DALI - X Araboy Busbar	4+4(5)	3063688	3063708
32	DL - 3434/3435 - DALI - X Araboy Busbar		3063823	3063824
40	DL - 4444/3435 - DALI - X Araboy Busbar		3063827	3063828

DL - DALI Busbarlar standart olarak 3m boyunda üretilmektedir. İhtiyaç durumunda 1-1,5-2-2,5m. olarak "araboy" üretimi yapılabilmektedir.



■ Gövde standart olarak 0,50 mm galvanizli sacdan imal edilmiştir.

■ Standart dışı modüller için lütfen firmamızı arayınız.

E-LINE DL

►► Ürün Seçim Tabloları / Çıkış Fişleri (Trifaze Busbar için)



KUMANDA (SOL TARAF)

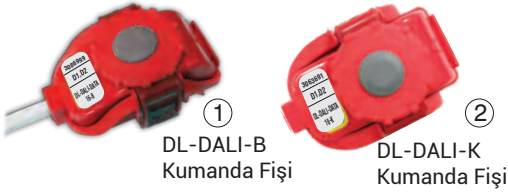
DALI Kumanda Fişi (B)

(Kablolar 2x1,5 mm 052XZ1-F veya NYMHY tipi olup, 0,75m. standart boyda üretilmektedir. Talep halinde istenilen boyda üretilebilir.)

Açıklama	Sipariş Kodu	
	Halojen Free	Standart (PVC)
DL - DALI 16 -B Kmd. Fişi (D1, D2)	3063689	3086999

DALI Kumanda Fişi (K)(Klemensli)

Açıklama	Sipariş Kodu
DL - DALI 16 -K Kmd. Fişi (D1, D2)	3063691



DALI +ACK Kumanda Fişi (B)

(Kablolar 5x1,5 mm 052XZ1-F veya NYMHY tipi olup, 0,75m. standart boyda üretilmektedir. Talep halinde istenilen boyda üretilebilir.)

Açıklama	Sipariş Kodu	
	Halojen Free	Standart (PVC)
DALI+ACK 16-B Kmd. Fişi (D1, L _{emg} , N _{emg} , D2, PE)	3063693	3086998

DALI +ACK Kumanda Fişi (K) (Klemensli)

Açıklama	Sipariş Kodu
DALI+ACK 16-K Kmd. Fişi (D1, L _{emg} , N _{emg} , D2, PE)	3063694

DALI +ACK Kumanda Fişi (FS)(Fişek Sigortalı)(*)

Açıklama	Sipariş Kodu
DALI+ACK 16-FS Kmd. Fişi (D1, L _{emg} , N _{emg} , D2, PE)	3063695

* 5x20mm fişek sigorta kaideli olup, buşon dahil değildir.



DİKKAT :

Aydınlatma armatürlerinin enerji beslemesi ile acil kitlerin ACK beslemesi aynı faz olmalıdır.

BESLEME (SAĞ TARAF)

DL/SL Basit Güç Fişleri (B)

(Kablolar 3x1,5 mm 052XZ1-F veya NYMHY tipi olup, 0,75m. standart boyda üretilmektedir. Talep halinde istenilen boyda üretilebilir.)

Açıklama	Sipariş Kodu	
	Halojen Free	Standart (PVC)
DL/SL 16 - B Güç Fişi L1 (L1, N, PEGövde)	3063696	3086972
DL/SL 16 - B Güç Fişi L2 (L2, N, PEGövde)	3063697	3086974
DL/SL 16 - B Güç Fişi L3 (L3, N, PEGövde)	3063698	3086975
Opsiyonel { DL/SL 16 - B Güç Fişi L1 (L1, N, PE)(*)	3063709	3086978
DL/SL 16 - B Güç Fişi L2 (L2, N, PE)(*)	3063710	3086979
DL/SL 16 - B Güç Fişi L3 (L3, N, PE)(*)	3063711	3086980

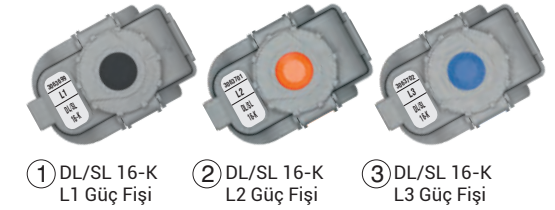
DİKKAT :

(*) PE koruma iletkeni, gövdeden bağımsız ayrı bir iletken olarak seçildiğinde, bu fişler kullanılmalıdır.



Klemensli Güç Fişleri (K)

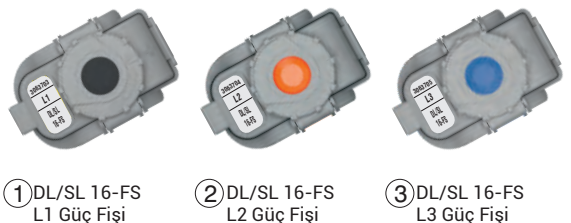
Açıklama	Sipariş Kodu
DL/SL 16 - K Güç Fişi L1 (L1, N, PEGövde)	3063699
DL/SL 16 - K Güç Fişi L2 (L2, N, PEGövde)	3063701
DL/SL 16 - K Güç Fişi L3 (L3, N, PEGövde)	3063702
Opsiyonel { DL/SL 16 - K Güç Fişi L1 (L1, N, PE)	3063712
DL/SL 16 - K Güç Fişi L2 (L2, N, PE)	3063715
DL/SL 16 - K Güç Fişi L3 (L3, N, PE)	3063716



Fişek Sigortalı Güç Fişleri (FS)(*)

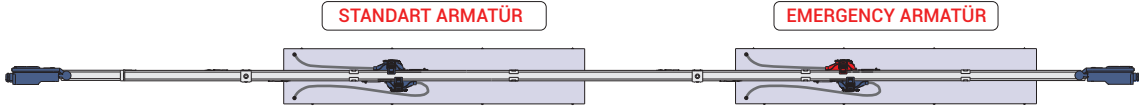
Açıklama	Sipariş Kodu
DL/SL 16 - FS Güç Fişi L1 (L1, N, PEGövde)	3063703
DL/SL 16 - FS Güç Fişi L2 (L2, N, PEGövde)	3063704
DL/SL 16 - FS Güç Fişi L3 (L3, N, PEGövde)	3063705
Opsiyonel { DL/SL 16 - FS Güç Fişi L1 (L1, N, PE)	3063717
DL/SL 16 - FS Güç Fişi L2 (L2, N, PE)	3063718
DL/SL 16 - FS Güç Fişi L3 (L3, N, PE)	3063719

* 5x20mm (monofaze) fişek sigorta kaideli olup, buşon dahil değildir.



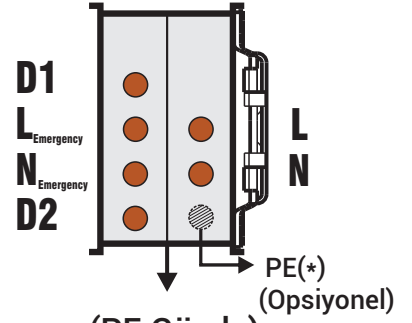
E-LINE DL

►► Ürün Seçim Tabloları / Monofaze Busbarlar



Monofaze DALI Busbar

Akım (A)	Açıklama	İletken Sayısı	Sipariş Kodu	
			(4+2)	(4+3)
25	DL - 2422/2423 - DALI - STD Busbar	4+2(3)	3063721	3063723
32	DL - 3432/3433 - DALI - STD Busbar		3063817	3063818
40	DL - 4442/4443 - DALI - STD Busbar		3063821	3063822

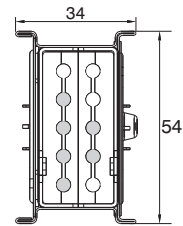
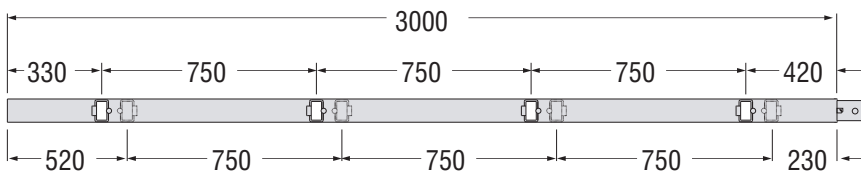
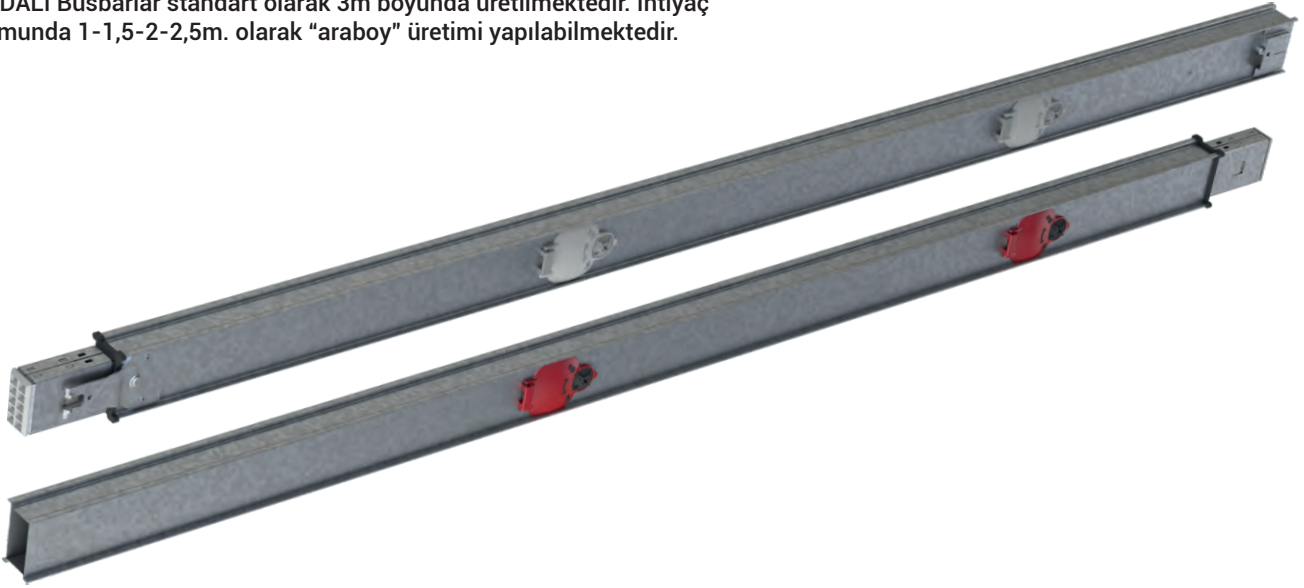


Monofaze DALI Araboy Busbar

Akım (A)	Açıklama	İletken Sayısı	Sipariş Kodu	
			(4+2)	(4+3)
25	DL - 2422/2423 - DALI - X Araboy Busbar	4+2(3)	3063722	3063724
32	DL - 3432/3433 - DALI - X Araboy Busbar		3063825	3063826
40	DL - 4442/3433 - DALI - X Araboy Busbar		3063829	3063831

(*) İhtiyaca bağlı olarak, istenildiğinde; "PE koruma iletkeni", gövdeden bağımsız, ayrı bir iletken olarak üretilebilir.

DL - DALI Busbarlar standart olarak 3m boyunda üretilmektedir. İhtiyaç durumunda 1-1,5-2-2,5m. olarak "araboy" üretimi yapılabilmektedir.



■ Gövde standart olarak 0,50 mm galvanizli sacdan imal edilmiştir.

■ Standart dışı modüller için lütfen firmamızı arayınız.

E-LINE DL

►► Ürün Seçim Tabloları / Çıkış Fişleri (Monofaze Busbar için)



KUMANDA (SOL TARAF)

DALI Kumanda Fişi (B)

(Kablolar 2x1,5 mm 052XZ1-F veya NYMHY tipi olup, 0,75m. standart boyda üretilmektedir. Talep halinde istenilen boyda üretilebilir.)

Açıklama	Sipariş Kodu	
	Halojen Free	Standart (PVC)
DL - DALI 16 -B Kmd. Fişi (D1, D2)	3063689	3086999 ①

DALI Kumanda Fişi (K)(Klemensli)

Açıklama	Sipariş Kodu
DL - DALI 16 -K Kmd. Fişi (D1, D2)	3063691 ②



DL-DALI-B Kumanda Fişi ①



DL-DALI-K Kumanda Fişi ②

DALI +ACK Kumanda Fişi (B)

(Kablolar 5x1,5 mm 052XZ1-F veya NYMHY tipi olup, 0,75m. standart boyda üretilmektedir. Talep halinde istenilen boyda üretilebilir.)

Açıklama	Sipariş Kodu	
	Halojen Free	Standart (PVC)
DALI+ACK 16-B Kmd. Fişi (D1, Lemg, Nemg, D2, PE)	3063693	3086998 ①

DALI +ACK Kumanda Fişi (K) (Klemensli)

Açıklama	Sipariş Kodu
DALI+ACK 16-K Kmd. Fişi (D1, Lemg, Nemg, D2, PE)	3063694 ②

DALI +ACK Kumanda Fişi (FS)(Fişek Sigortalı)(*)

Açıklama	Sipariş Kodu
DALI+ACK 16-FS Kmd. Fişi (D1, Lemg, Nemg, D2, PE)	3063695 ③

* 5x20mm fişek sigorta kaideli olup, buşon dahil değildir.



DALI+ACK -B Kumanda Fişi ①



DALI+ACK -K Kumanda Fişi ②



DALI+ACK -FS Kumanda Fişi ③

DİKKAT :

Aydınlatma armatürlerinin enerji beslemesi ile acil kitlerin ACK beslemesi aynı faz olmalıdır.

BESLEME (SAĞ TARAF)

DL/SL Basit Güç Fişleri (B)

(Kablolar 3x1,5 mm 052XZ1-F veya NYMHY tipi olup, 0,75m. standart boyda üretilmektedir. Talep halinde istenilen boyda üretilebilir.)

Açıklama	Sipariş Kodu	
	Halojen Free	Standart (PVC)
DL / SL 16 - B Güç Fişi (L, N, PE _{Gövde})	3063698	3086975
DL / SL 16 - B Güç Fişi (L, N, PE) (*)	3063711	3086980

Opsiyonel

DİKKAT :

(*) PE koruma iletkeni, gövdeden bağımsız ayrı bir iletken olarak seçildiğinde, bu fişler kullanılmalıdır.

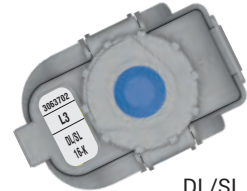


DL/SL 16-B Güç Fişi

Monofaze Klemensli Güç Fişleri (K)

Açıklama	Sipariş Kodu
DL / SL 16 - K Güç Fişi (L, N, PE _{Gövde})	3063702
DL / SL 16 - K Güç Fişi (L, N, PE)	3063716

Opsiyonel



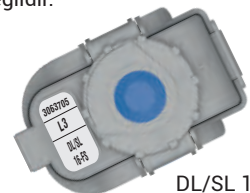
DL/SL 16-K Güç Fişi

Monofaze Fişek Sigortalı Güç Fişleri (FS) (*)

Açıklama	Sipariş Kodu
DL / SL 16 - FS Güç Fişi (L, N, PE _{Gövde})	3063705
DL / SL 16 - FS Güç Fişi (L, N, PE) (*)	3063719

Opsiyonel

* 5x20mm fişek sigorta kaideli olup, buşon dahil değildir.



DL/SL 16-FS Güç Fişi

E-LINE DL

►► Ürün Seçim Tabloları / Besleme Üniteleri

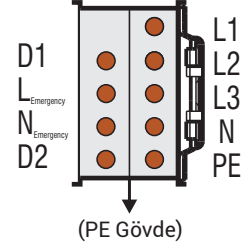
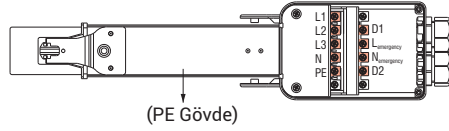
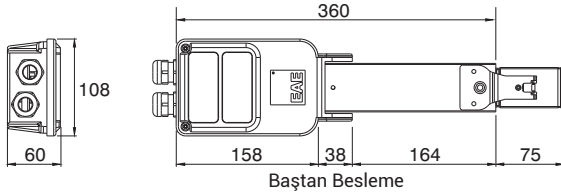


(B1) Baştan Besleme

Akım (A)	Açıklama	İletken Sayısı	Sipariş Kodu
25	DL - 2425 - DALI - B1 Baştan Besleme	4+5	3024938
	DL - 2425 - DALI - B1 Baştan Besleme (3xM25 Rakorlu) (*)		3047853
32	DL - 3435 - DALI - B1 Baştan Besleme		3063832
	DL - 3435 - DALI - B1 Baştan Besleme (3xM25 Rakorlu) (*)		3063872
40	DL - 4445 - DALI - B1 Baştan Besleme		3056015
	DL - 4445 - DALI - B1 Baştan Besleme (3xM25 Rakorlu) (*)		3063874

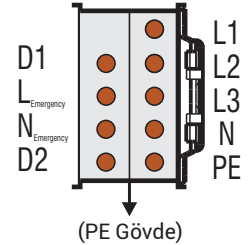
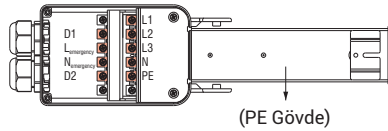
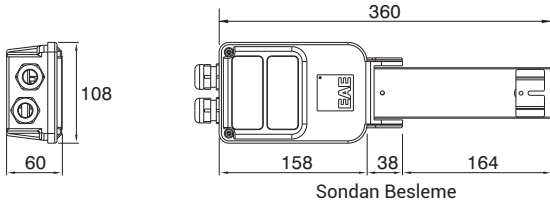


* Standart olarak toprak iletkenli M 25 rakorlu



(B2) Sondan Besleme

Akım (A)	Açıklama	İletken Sayısı	Sipariş Kodu
25	DL - 2524 - DALI - B2 Sondan Besleme	5+4	3024939
	DL - 2524 - DALI - B2 Sondan Besleme (3xM25 Rakorlu) (*)		3047854
32	DL - 3534 - DALI - B2 Sondan Besleme		3063834
	DL - 3534 - DALI - B2 Sondan Besleme (3xM25 Rakorlu) (*)		3063873
40	DL - 4544 - DALI - B2 Sondan Besleme		3056139
	DL - 4544 - DALI - B2 Sondan Besleme (3xM25 Rakorlu) (*)		3063875



DİKKAT :

(*) Ana besleme, DALI ve acil kit (ACK) besleme bulunan DL-DALI busbar baştan / sondan besleme üniteleri 3(üç) rakorlu tip seçilmelidir.

■ Gövde standart olarak 0,50 mm galvanizli sacdan imal edilmiştir.

■ Standart dışı modüller için lütfen firmamızı arayınız.

E-LINE DL

►► Ürün Seçim Tabloları / Besleme Üniteleri

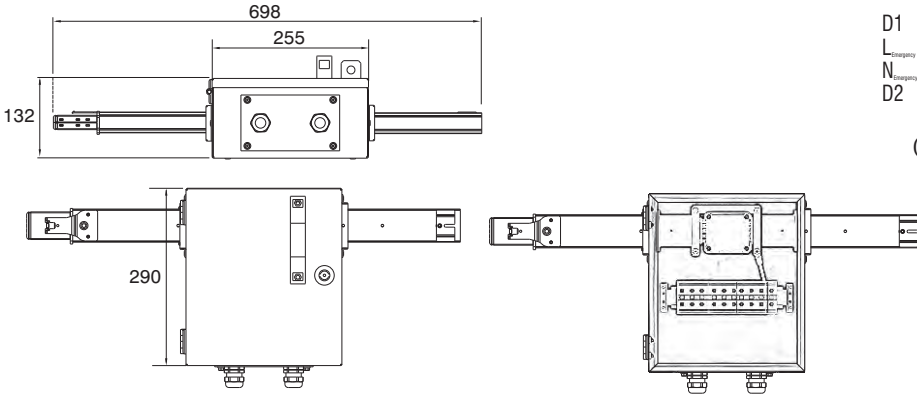


(BO) Ortadan Besleme

Akım (A)	Açıklama	İletken Sayısı	Sipariş Kodu
25	DL - 2425 - DALI - BO Ortadan Bes.	4+5	3133087
32	DL - 3435 - DALI - BO Ortadan Bes.		3133148
40	DL - 4445 - DALI - BO Ortadan Bes.		3133150



* Standart olarak toprak iletkenli M 25 rakorlu

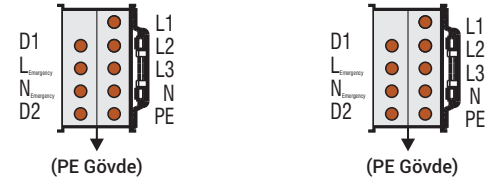
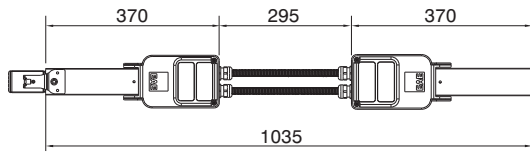


(FD) Esnek Dönüş

Akım (A)	Açıklama	İletken Sayısı	Sipariş Kodu
25	DL - 2425 - DALI - FD Esnek Dönüş	4+5	3024941
32	DL - 3435 - DALI - FD Esnek Dönüş		3063836
40	DL - 4445 - DALI - FD Esnek Dönüş		3063785



* Standart olarak toprak iletkenli M 25 rakorlu



■ Gövde standart olarak 0,50 mm galvanizli sacdan imal edilmiştir.

■ Standart dışı modüller için lütfen firmamızı arayınız.

E-LINE DL

►► Uygulama Alanları



Ofisler



Fabrikalar



E-LINE DL

►► Ürün Seçim Tabloları / Busbarlar



DL-DIM Busbar

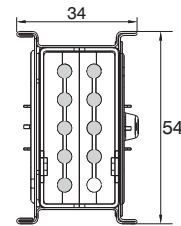
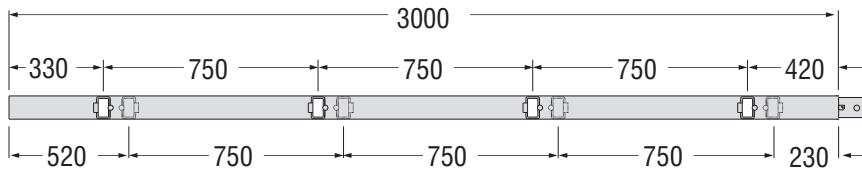
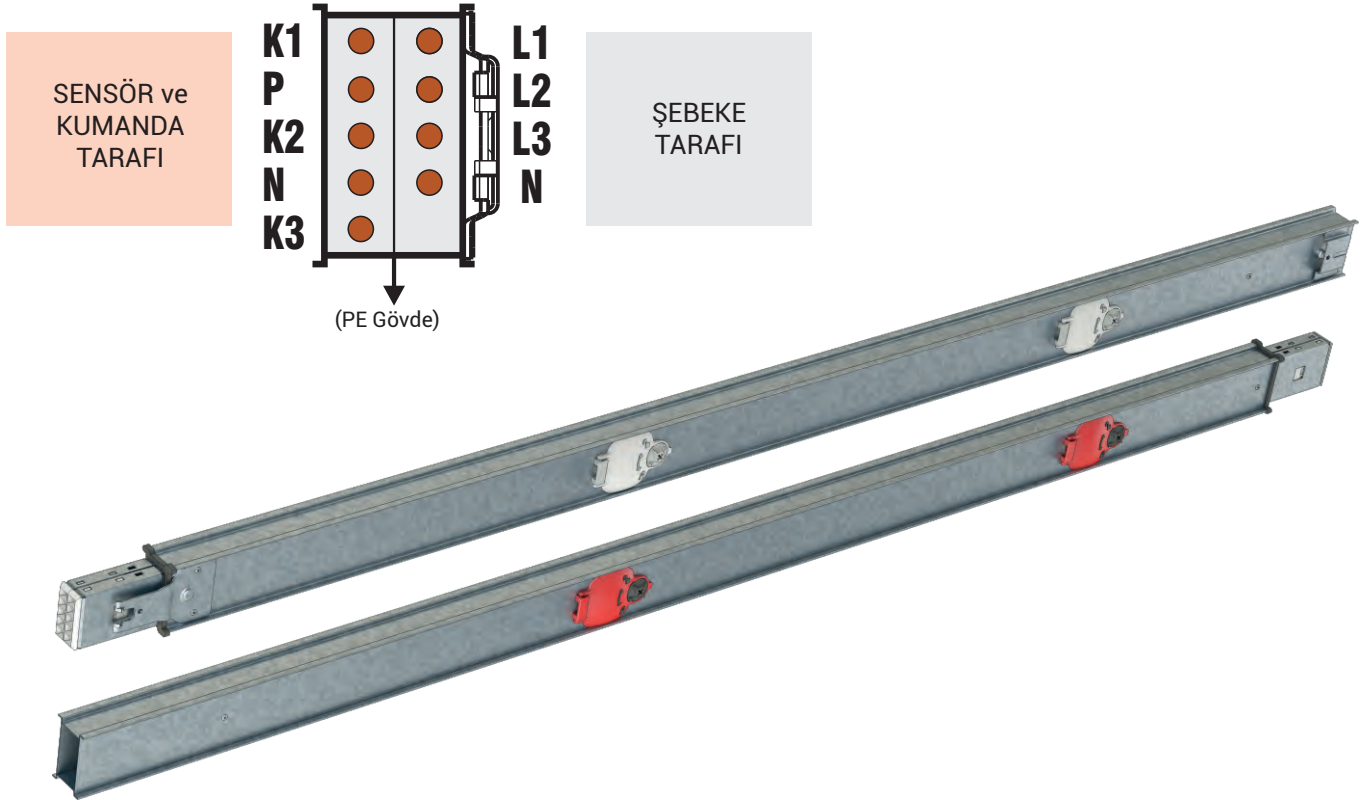
Akım (A)	Açıklama	İletken Sayısı	Sipariş Kodu
25	DL - 2524 - DIM - STD Busbar	5+4	3048449
32	DL - 3534 - DIM - STD Busbar		3063859
40	DL - 4544 - DIM - STD Busbar		3063860

DL-DIM Araboy Busbar

Akım (A)	Açıklama	İletken Sayısı	Sipariş Kodu
25	DL - 2524 - DIM - X Araboy Busbar	5+4	3048450
32	DL - 3534 - DIM - X Araboy Busbar		3063863
40	DL - 4544 - DIM - X Araboy Busbar		3063864

E-Line DL - DIM Busbar; koridor fonksiyonlu balast bulunan aydınlatma armatürlerinin lokal kontrollü olarak maks. ve min. 2 seviyede "DIM" edilmesi için kullanılmaktadır.

DL - DIM Busbarlar standart olarak 3m boyunda üretilmektedir. İhtiyaç durumunda 1-1,5-2-2,5m. olarak "araboy" üretimi yapılabilmektedir.



■ Gövde standart olarak 0,50 mm galvanizli sacdan imal edilmiştir.

■ Standart dışı modüller için lütfen firmamızı arayınız.

E-LINE DL

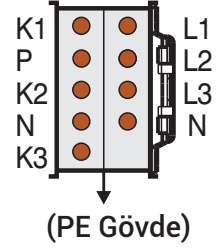
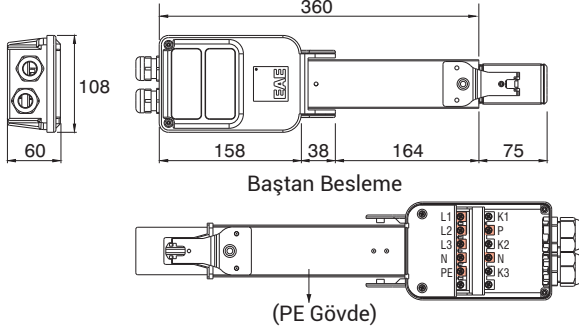
►► Ürün Seçim Tabloları / Besleme Üniteleri



(B1) Baştan Besleme

Akım (A)	Açıklama	İletken Sayısı	Sipariş Kodu
25	DL - 2524 - DIM - B1 Baştan Besleme	5+4	3133498
32	DL - 3534 - DIM - B1 Baştan Besleme		3133507
40	DL - 4544 - DIM - B1 Baştan Besleme		3133509

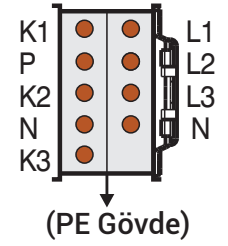
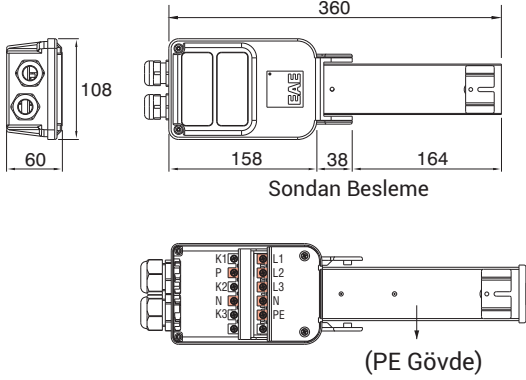
* Standart olarak toprak iletkenli M 25 rakorlu



(B2) Sondan Besleme

Akım (A)	Açıklama	İletken Sayısı	Sipariş Kodu
25	DL - 2524 - DIM - B2 Sondan Besleme	4+5	3133511
32	DL - 3534 - DIM - B2 Sondan Besleme		3133513
40	DL - 4544 - DIM - B2 Sondan Besleme		3133515

* Standart olarak toprak iletkenli M 25 rakorlu



E-LINE DL-DIM

■ Gövde standart olarak 0,50 mm galvanizli sacdan imal edilmiştir.

■ Standart dışı modüller için lütfen firmamızı arayınız.

E-LINE DL

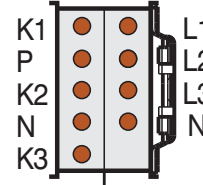
► Ürün Seçim Tabloları / Besleme Üniteleri



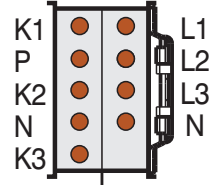
(BO) Ortadan Besleme

Akım (A)	Açıklama	İletken Sayısı	Sipariş Kodu
25	DL - 2524 - DIM - BO Ortadan Besleme	5+4	3133152
32	DL - 3534 - DIM - BO Ortadan Besleme		3133154
40	DL - 4544 - DIM - BO Ortadan Besleme		3133156

* Standart olarak toprak iletkenli M 25 rakorlu



(PE Gövde)

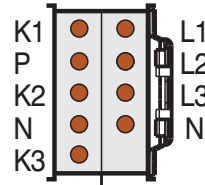
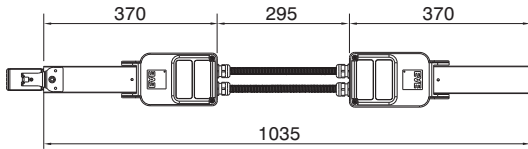


(PE Gövde)

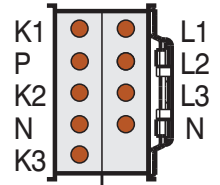
(FD) Esnek Dönüş (1)

Akım (A)	Açıklama	İletken Sayısı	Sipariş Kodu
25	DL - 2524 - DIM - FD (1) Esnek Dönüş	5+4	3048453
32	DL - 3534 - DIM - FD (1) Esnek Dönüş		3063857
40	DL - 4544 - DIM - FD (1) Esnek Dönüş		3063858

* Standart olarak toprak iletkenli M 25 rakorlu



(PE Gövde)

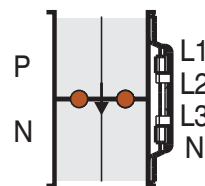
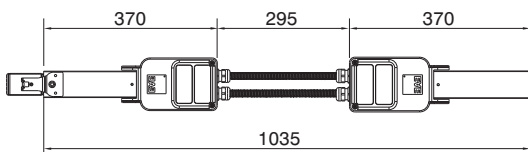


(PE Gövde)

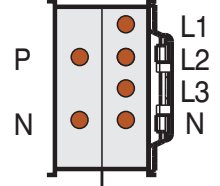
(FD) Esnek Dönüş (2)

Akım (A)	Açıklama	İletken Sayısı	Sipariş Kodu
25	DL - 2224 - DIM - FD (2) Esnek Dönüş	2+4	3066726
32	DL - 3234 - DIM - FD (2) Esnek Dönüş		3066728
40	DL - 4244 - DIM - FD (2) Esnek Dönüş		3066730

* Standart olarak toprak iletkenli M 25 rakorlu



(PE Gövde)



(PE Gövde)

■ Gövde standart olarak 0,50 mm galvanizli sacdan imal edilmiştir.

■ Standart dışı modüller için lütfen firmamızı arayınız.

E-LINE DL

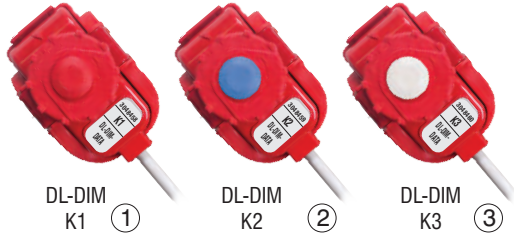
►► Ürün Seçim Tabloları / Çıkış Fişleri

KUMANDA (SOL TARAF)

DL-DIM Kumanda Fişi (B)

(Kablolar 2x1,5 mm 052XZ1-F veya NYMHY tipi olup, 0,75m. standart boyda üretilmektedir. Talep halinde istenilen boyda üretilebilir.)

Açıklama	Sipariş Kodu	
	Halojen Free	Standart (PVC)
DL - DIM - K1 Kmd. Fişi (K1, N)	3048458	3087000 ①
DL - DIM - K2 Kmd. Fişi (K2, N)	3048459	3087002 ②
DL - DIM - K3 Kmd. Fişi (K3, N)	3048460	3087004 ③



DL-DIM K1 ①

DL-DIM K2 ②

DL-DIM K3 ③

DL-DIM Sensör Kumanda Fişi (B)

(Kablolar 3x1,5 mm 052XZ1-F veya NYMHY tipi olup, 0,75m. standart boyda üretilmektedir. Talep halinde istenilen boyda üretilebilir.)

Açıklama	Sipariş Kodu	
	Halojen Free	Standart (PVC)
DL - DIM - S1 Kmd. Fişi (K1, P, N)	3048455	3087006 ①
DL - DIM - S2 Kmd. Fişi (K2, P, N)	3048456	3087007 ②
DL - DIM - S3 Kmd. Fişi (K3, P, N)	3048457	3087008 ③



DL-DIM S1 ①

DL-DIM S2 ②

DL-DIM S3 ③

DL-DIM + ACK Kumanda Fişi (B)

(Kablolar 3x1,5 mm 052XZ1-F veya NYMHY tipi olup, 0,75m. standart boyda üretilmektedir. Talep halinde istenilen boyda üretilebilir.)

Açıklama	Sipariş Kodu	
	Halojen Free	Standart (PVC)
DL - DIM - K1 - ACK Kmd. Fişi (K1, P, N)	3048461	3087001 ①
DL - DIM - K2 - ACK Kmd. Fişi (K2, P, N)	3048462	3087003 ②
DL - DIM - K3 - ACK Kmd. Fişi (K3, P, N)	3048463	3087005 ③



DL-DIM K1-ACK ①

DL-DIM K2-ACK ②

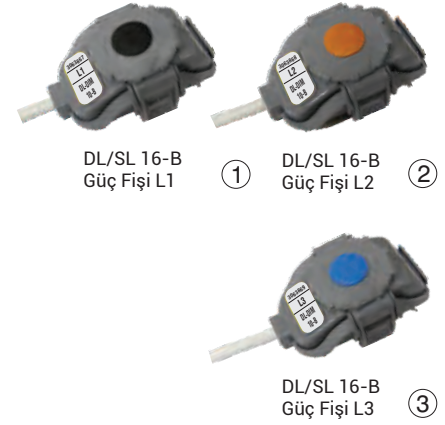
DL-DIM K3-ACK ③

BESLEME (SAĞ TARAF)

► DL / SL Basit Güç Fişleri (B)

(Kablolar 3x1,5 mm 052XZ1-F veya NYMHY tipi olup, 0,75m. standart boyda üretilmektedir. Talep halinde istenilen boyda üretilebilir.)

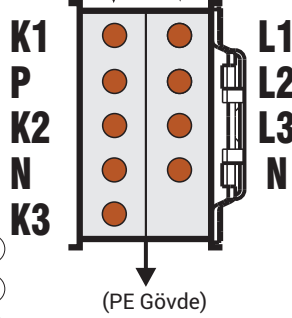
Açıklama	Sipariş Kodu	
	Halojen Free	Standart (PVC)
DL / SL 16 - B Güç Fişi L1 (L1, N, PE)	3063696	3086972
DL / SL 16 - B Güç Fişi L2 (L2, N, PE)	3063697	3086974
DL / SL 16 - B Güç Fişi L3 (L3, N, PE)	3063698	3086975



DL/SL 16-B Güç Fişi L1 ①

DL/SL 16-B Güç Fişi L2 ②

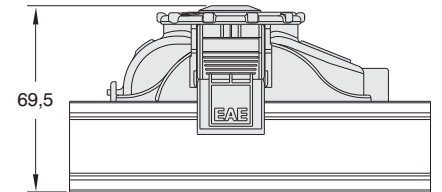
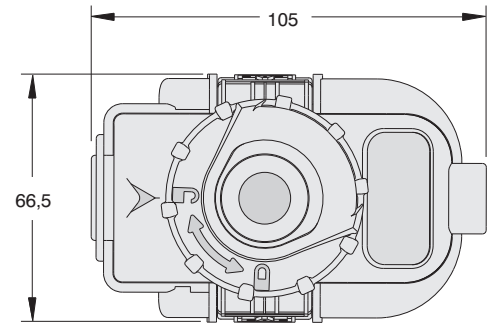
DL/SL 16-B Güç Fişi L3 ③

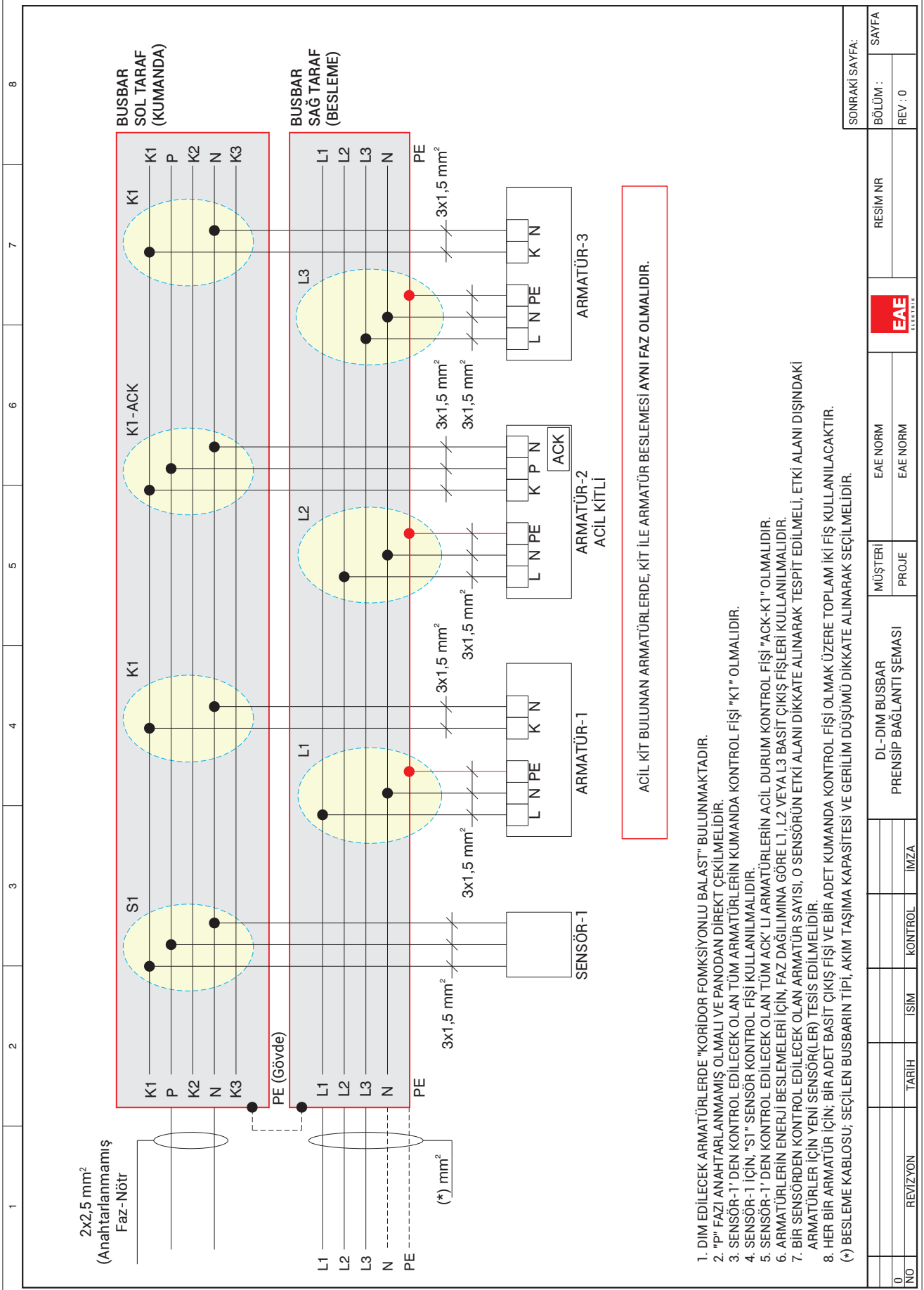


(PE Gövde)

DİKKAT :

Aydınlatma armatürlerinin enerji beslemesi ile acil kitlerin beslemesi aynı faz olmalıdır.





ACİL KİT BULUNAN ARMATÖRLERDE, KİT İLE ARMATÖR BESLEMESİ AYNI FAZ OLMALIDIR.

1. DIM EDİLECEK ARMATÖRLERDE "KORİDOR FOMKSİYONLU BALAST" BULUNMAKTADIR.
 2. "P" FAZI ANAHTARLANMAMIŐ, OL MALI VE PANODAN DİREKT ÇEKİLMELİDİR.
 3. SENSÖR-1'DEN KONTROL EDİLECEK OLAN TÜM ARMATÖRLERİN KUMANDA KONTROL FİŐİ "K1" OLMALIDIR.
 4. SENSÖR-1 İÇİN "S1" SENSÖR KONTROL FİŐİ KULLANILMALIDIR.
 5. SENSÖR-1'DEN KONTROL EDİLECEK OLAN TÜM AÇK LI ARMATÖRLERİN ACİL DURUM KONTROL FİŐİ "ACK-K1" OLMALIDIR.
 6. ARMATÖRLERİN ENERJİ BESLEMELERİ İÇİN, FAZ DAęILIMINA GÖRE L1, L2 VEYA L3 BAŐIT ÇIKIŐ FİŐLERİ KULLANILMALIDIR.
 7. BİR SENSÖRDEN KONTROL EDİLECEK OLAN ARMATÖR SAYISI, O SENSÖRÜN ETKİ ALANI DİŐİNDAKİ ARMATÖRLER İÇİN YENİ SENSÖR(LER) TESİS EDİLMELİDİR.
 8. HER BİR ARMATÖR İÇİN; BİR ADET BAŐIT ÇIKIŐ FİŐ VE BİR ADET KUMANDA KONTROL FİŐ İOLMAK ÜZERE TOPLAM İKİ FİŐ KULLANILACAKTIR.
- (*) BESLEME KABLOSU; SEÇİLEN BUSBARIN TİPİ, AKIM TAŐIŐAMA KAPASİTESİ VE GERİLİM DÜŐÜMÜ DİŐİKATE ALINARAK SEÇİLMELİDİR.

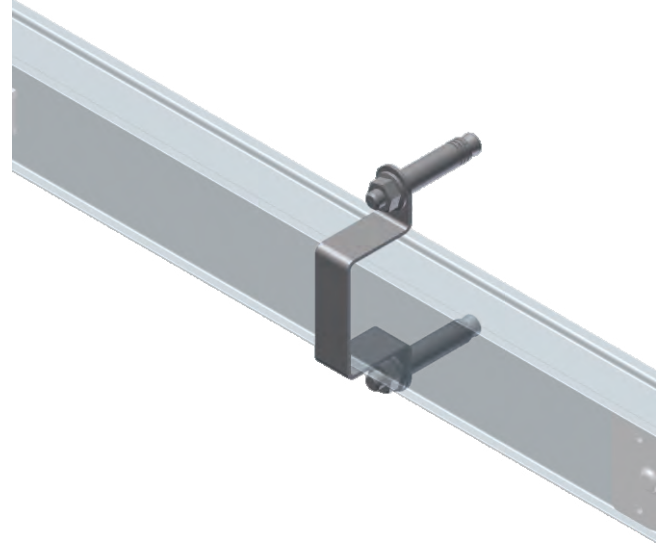
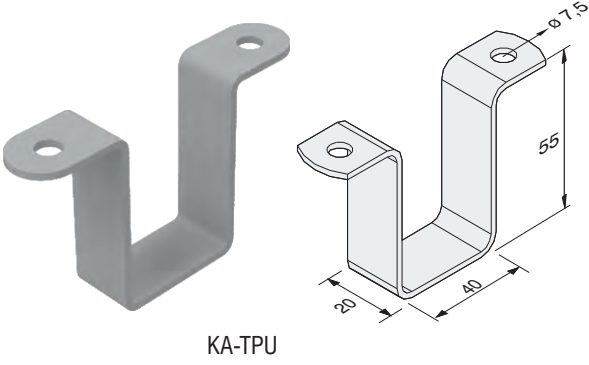
NO	REVİZYON	TARİH	İSİM	KONTROL	İMZA	MÜŐTERİ PROJE	EAE NORM EAE NORM	RESİM NR	SAYFA
DL-DİM BUSBAR PRENSİP BAęLANTI ŐEMASI						EAE ELEKTRİK			
SONRAKİ SAYFA:									

E-LINE DL

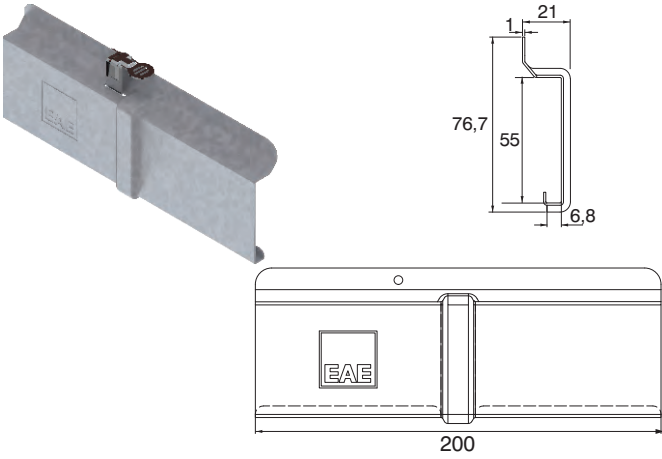
►► Askılar ve Ekler

NOT: Belirtilen tüm aksesuarlar; DL, DL-DALI, DL-DIM busbar modelleri için geçerlidir.

Açıklama	Sipariş Kodu
KA - TPU Tespit Elemanı U - Boyasız	3025158
KA - TPU Tespit Elemanı U - Boyalı	3025159



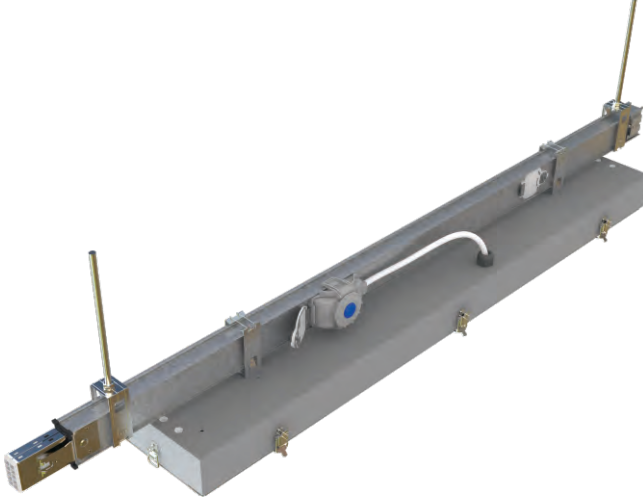
Açıklama	Sipariş Kodu
DL / SL Ek Kapağı-Boyasız	1015520
DL / SL Ek Kapağı-Boyalı	2054580



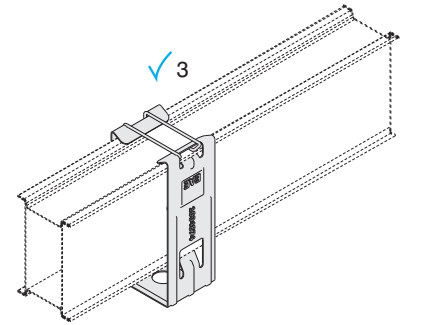
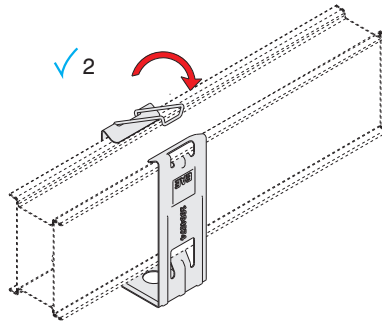
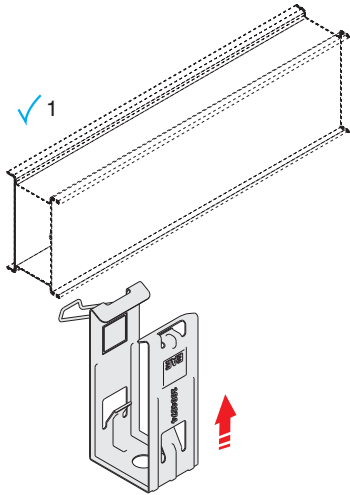
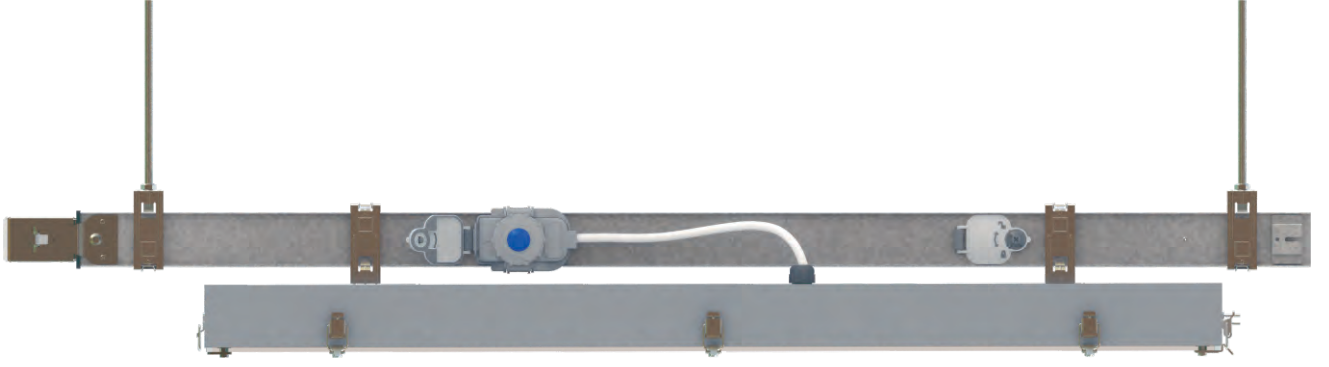
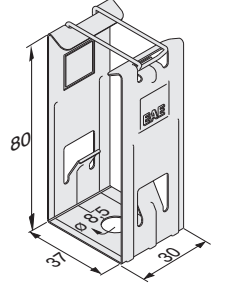
DİKKAT:
Ek kapağı busbarın vidasız tarafına takılmalıdır.

E-LINE DL

►► Busbar ve Armatür Askıları



Açıklama	Sipariş Kodu
U Askı - Boyasız	1004874
U Askı - Boyalı	2037294



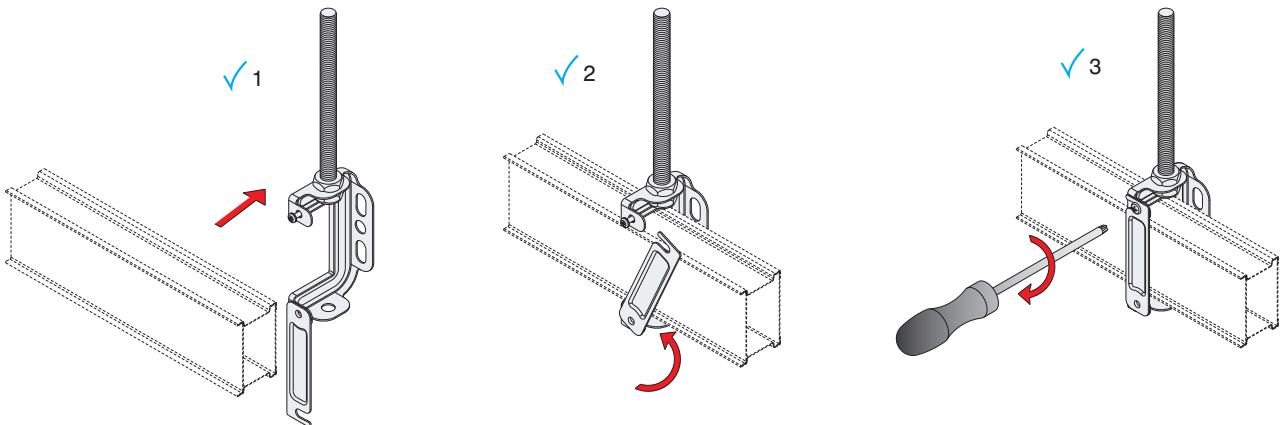
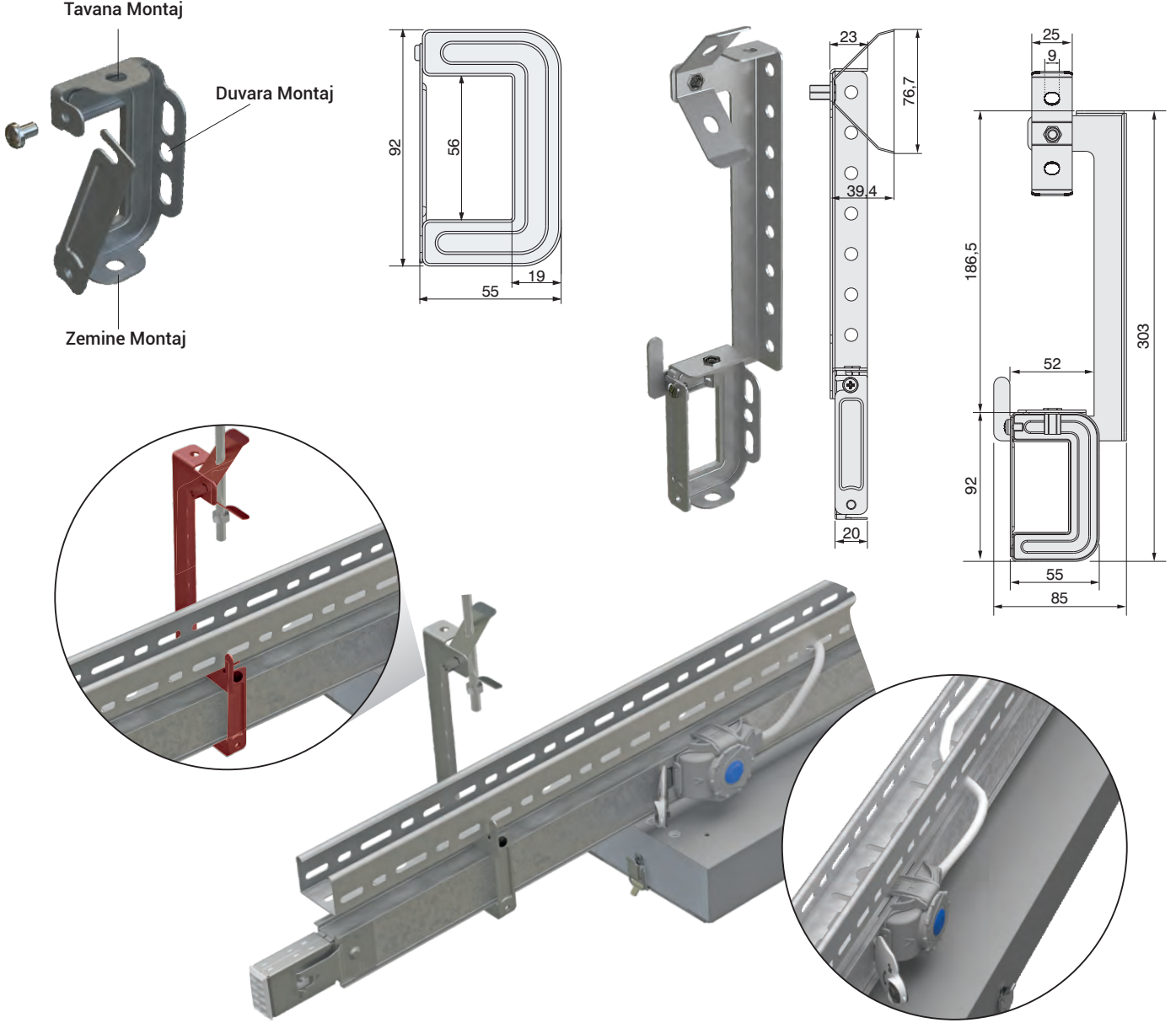
E-LINE DL

►► Busbar ve Armatür Askıları



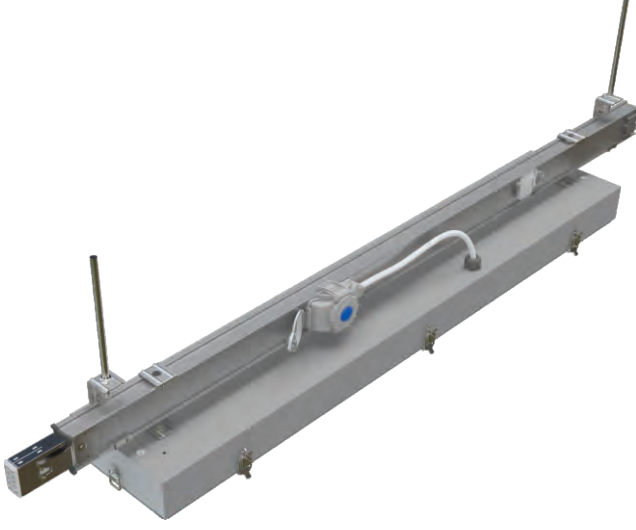
Açıklama	Sipariş Kodu
Çerçeve Askı - Boyasız	1004189
Çerçeve Askı - Boyalı	2033519

Açıklama	Sipariş Kodu
DL/SL Çok Fonksiyonlu Askı - Boyasız	3122646
DL/SL Çok Fonksiyonlu Askı - Boyalı	3122647

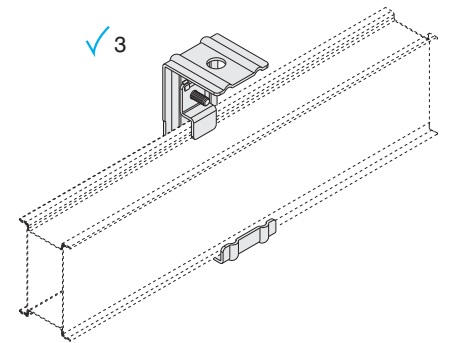
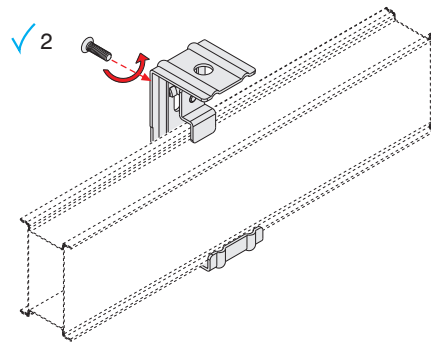
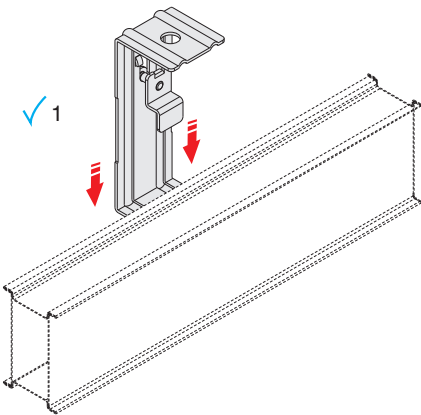
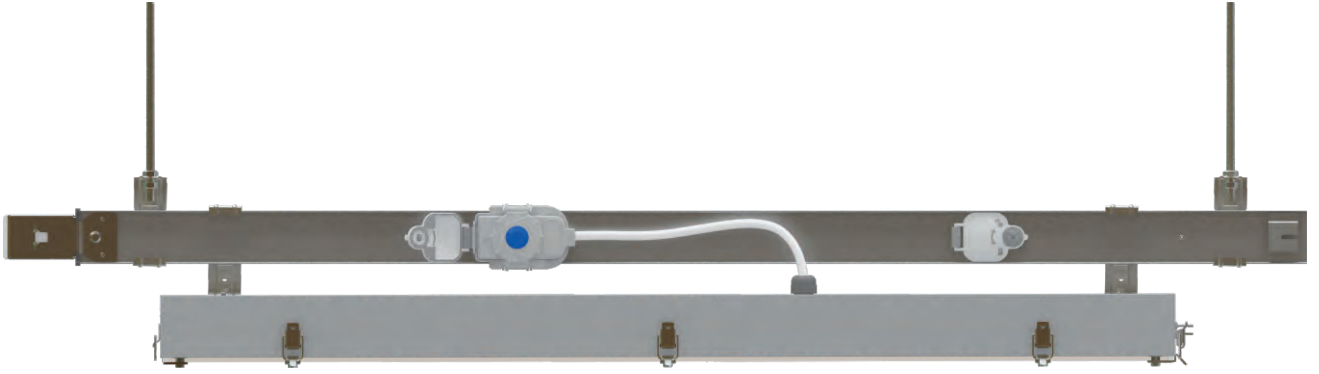
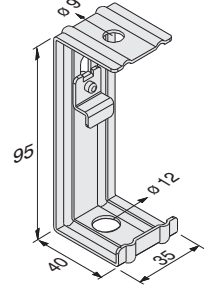


E-LINE DL

►► Busbar ve Armatür Askıları



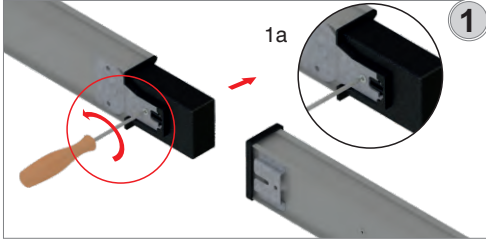
Açıklama	Sipariş Kodu
L Askı - Boyasız	1004283
L Askı - Boyalı	2037295



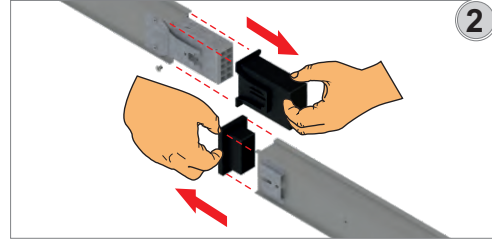
E-LINE DL

►► Busbar Ek Montajı

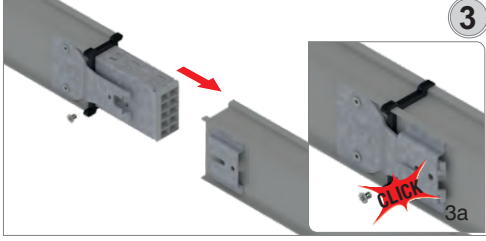
DL Busbar Ek Montajı



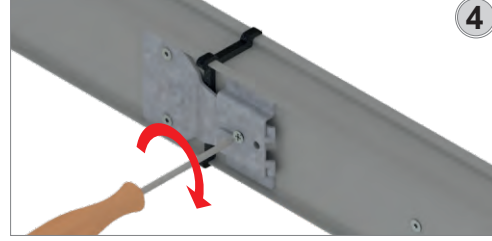
Kanalın her iki ucundaki koruyucu plastiği sökünüz.(1a)



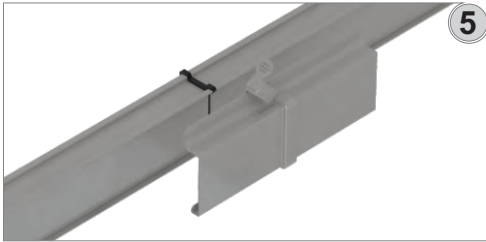
Şekildeki gibi koruma plastiklerini sistemden uzaklaştırınız.



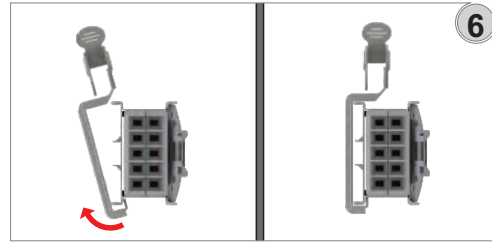
Kanalın erkek tarafını diğer kanalın dişi tarafıyla birleştiriniz.Doğru bağlantı için kilitleme sesini duyduğunuzdan emin olunuz. (3a)



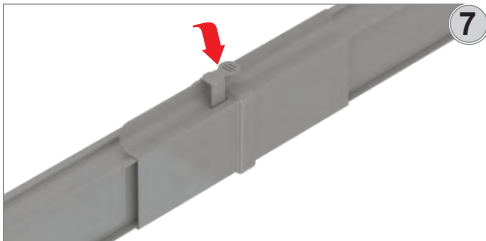
Ek civatasını sıkınız.



Ek kapağını vidası tarafa takınız.



Ek kapağı tırnaklı yapısının busbarı tam olarak kavradiğından emin olunuz.
(Dikkat: Ek kapağı, busbarın vidasız tarafına takılmalıdır.)

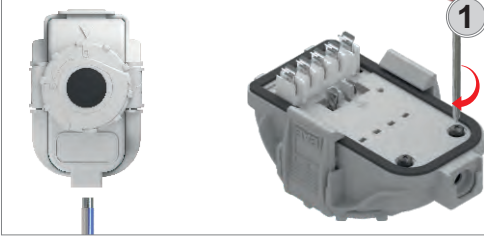


Ek kapağı sabitleme mandalını kapatarak, ek bağlantısını sonlandırınız.

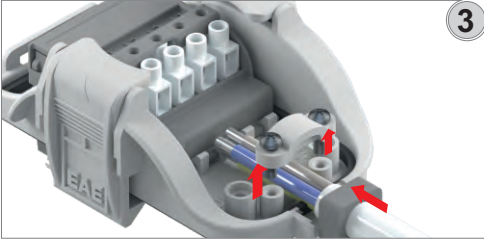
E-LINE DL

►► Çıkış Fişi Montajı

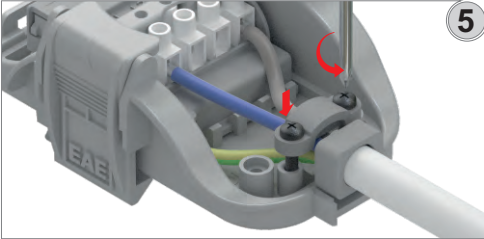
Klemensli/Fişek Sigortalı Çıkış Fişi Montajı



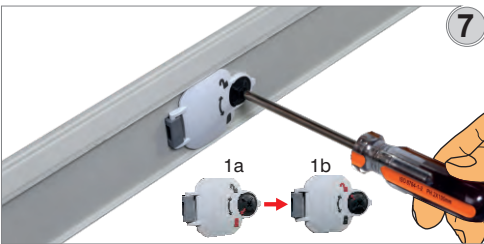
Monofaze fişler için 3x1,5mm² , trifaze fişler için 5x1,5mm² 052XZ1-F tipi ihtiyacınız boyutunda kablo kullanınız. Kullanılacak fişi ters çevirip alttaki iki vidayı çıkartınız.



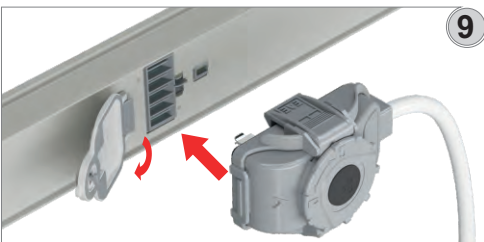
Kabloları sıkıştıran plastiği sökünüz. Fişe IP sağlayan contadan kabloyu geçiriniz.



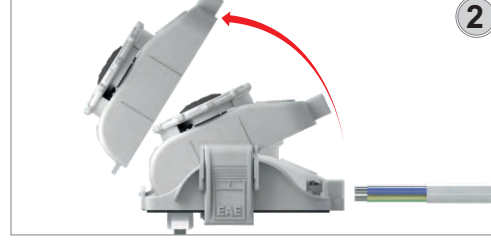
Kabloları sıkıştıran plastiği yerine takınız



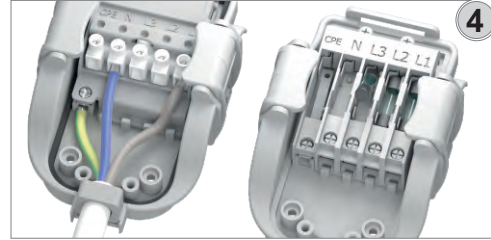
Pencere kapağını açık (1a) pozisyona getiriniz.



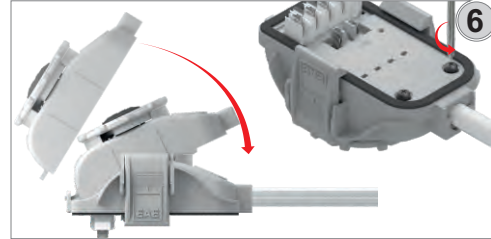
Kontakların yönü şekildeki gibi olmalıdır



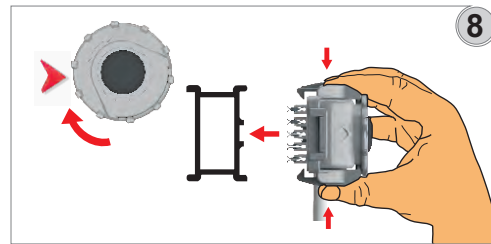
Fişin kapağını yanlardaki EAE logolu tırnaklara bastırarak şekildeki gibi yerinden çıkartınız.



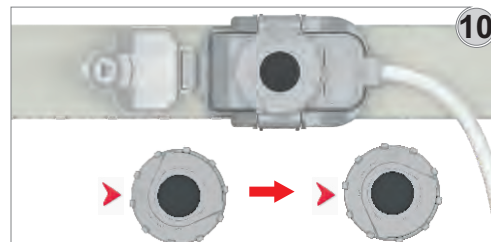
Topraklamayı sağlayan sarı-yeşil kabloyu topraklama klemesine, nötrü sağlayan mavi kabloyu "N" yazan klemense, fazı sağlayan kabloyu/kabloları ilgili faz klemensine bağlayarak kablo montajını tamamlayınız.



Fişin kapağını yerine takınız ve fişi ters çevirip arkadaki iki vidayı yerine monte ediniz.



Fişin kilitleme mekanizmasını açık (1b) pozisyona getiriniz. Fişi, kontakları pencereyi eksenleyecek şekilde kanala takınız.

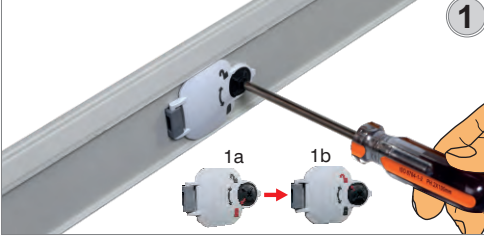


Fiş busbara takıldıktan sonra kilitleme mekanizmasını kapalı (1c) pozisyona getiriniz.

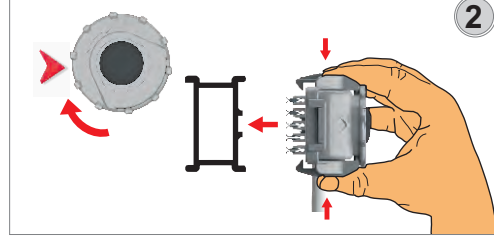
E-LINE DL

►► Çıkış Fişi Montajı

Basit Çıkış Fişi Montajı



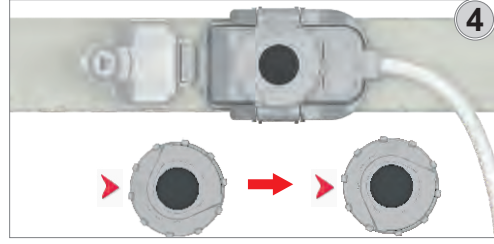
Pencere kapağını açık (>) pozisyona getiriniz.



Fişin kilitleme mekanizmasını açık (>) pozisyona getiriniz. Fişi, kontaktları pencereyi eksenleyecek şekilde kanala takınız.



Kontaktların yönü şekildeki gibi olmalıdır

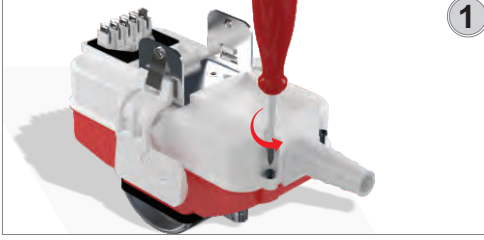


Fiş busbara takıldıktan sonra kilitleme mekanizmasını kapalı (>) pozisyona getiriniz.

E-LINE DL

►► Çıkış Kutusu Montajı

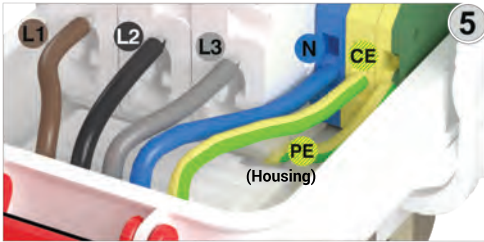
Otomatik Sigortalı (MCB) Çıkış Kutusu Montajı



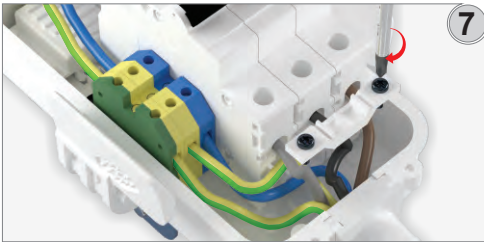
Monofaze kutular için 3x2,5mm , trifaze kutular için 2 5x2,5mm 052XZ1-F tipi ihtiyacınız kadar kablo 2 kullanınız. Kullanılacak kutuyu ters çevirip alttaki iki vidayı çıkartınız.



Kabloları sıkıştıran plastiği sökünüz. Fişe IP sağlayan rakordan kabloyu geçiriniz.



Sigorta girişinde kablo bağlantılarını görseldeki gibi renk kombinasyonuna göre yapınız. Vidaların sıkılı olduğundan emin olunuz.



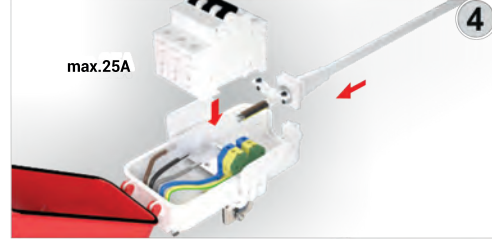
Kabloların düzenini sağlayan ve bir arada tutan plastik parçayı yerine sabitleyiniz.



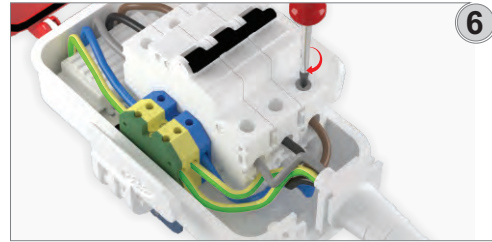
Çıkış kutusunu ters çevirip alttaki iki vidayı takınız. Vidaların sıkılı olduğundan emin olunuz.



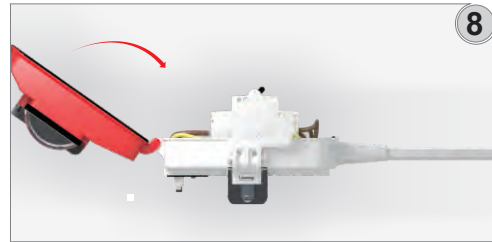
Çıkış kutusunun kapağını açınız.



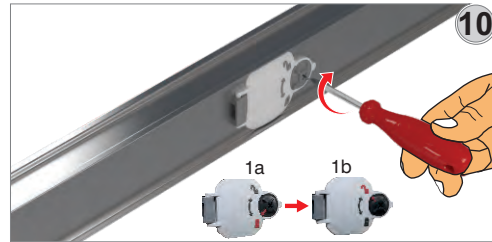
Maksimum 25A' i geçmeyen anahtarlı otomatik sigortanızı (MCB) DIN rayına takınız. (MCB "OFF" konumunda olmalıdır.)



Sigorta çıkışında besleme kablosunun montajını da aynı şekilde yapınız. Vidaların sıkılı olduğundan emin olunuz.



Çıkış kutusunun kapağını kapatınız.

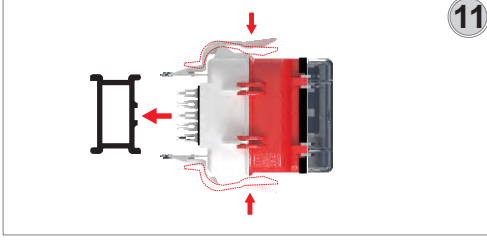


Busbar üzerindeki pencere kapağını açık () pozisyona getiriniz.

E-LINE DL

►► Çıkış Kutusu Montajı

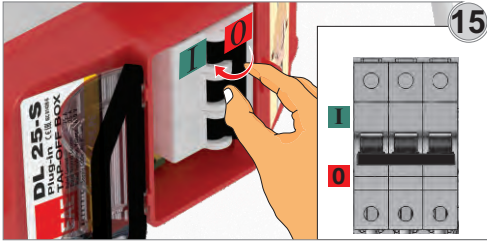
Otomatik Sigortalı (MCB) Çıkış Kutusu Montajı



Çıkış kutusunun yanlarındaki kulakları sıkarak kanala eksenleyiniz.



İlk olarak kutunun gövde toprağını sağlayan metal parçayı busbara temas ettirerek, kutu kontaklarının busbar yuvalarına girdiğinden emin olarak "KLİK" sesini duyuncaya kadar elinizle bastırarak yerine oturtunuz.



Anahtarlı otomatik sigortayı (MCB) "ON" konumuna getiriniz.



Çıkış kutusunun yönü görseldeki gibi olacak şekilde pencereye takınız.



Çıkış kutusunun şeffaf penceresini tornavida ile vidasını gevşeterek açınız.



Çıkış kutusunun şeffaf penceresini tornavida ile vidasını sıkarak kapatınız.

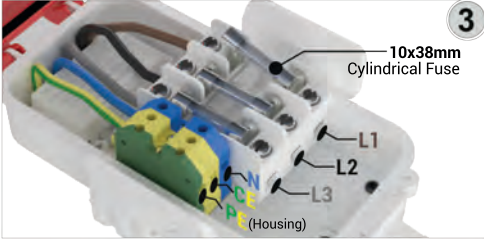
E-LINE DL

►► Çıkış Kutusu Montajı

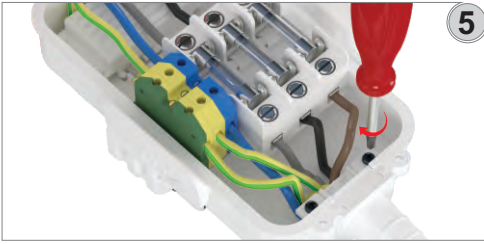
Fişek (Silindirik) Sigortalı Çıkış Kutusu Montajı



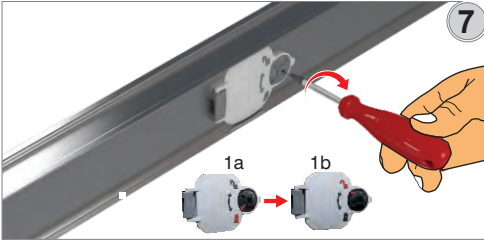
Monofaze kutular için 3x2,5mm², trifaze kutular için 5x2,5mm² 052XZ1-F tipi ihtiyacınız kadar kablo 2 kullanınız. Kullanılacak kutuyu ters çevirip alttaki iki vidayı çıkartınız



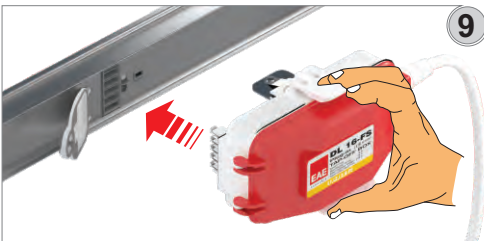
Maksimum 16A 'e kadar olan 10x38mm fişek sigortanızı fişek sigorta altlığına takınız.



Kabloların düzenini sağlayan ve bir arada tutan plastik parçayı yerine sabitleyiniz.



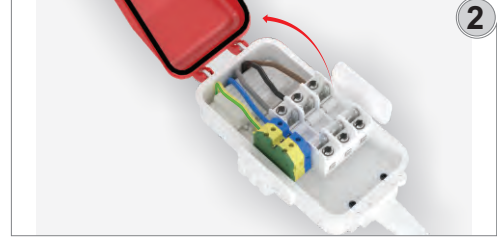
Pencere kapağını açık () pozisyona getiriniz



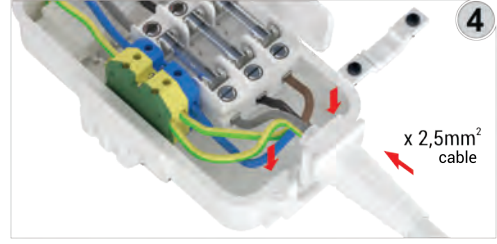
Çıkış kutusunun yönü görseldeki gibi olacak şekilde pencereye takınız



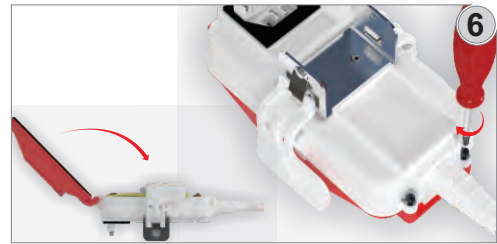
Çıkış kutusunun tam olarak yerine oturduğundan emin olunuz.



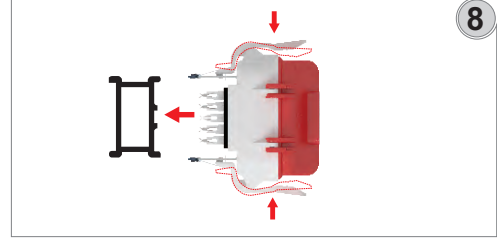
Çıkış kutusunun kapağını açınız



Besleme kablolarını yukardaki görsel göre takınız.



Çıkış kutusunun kapağını kapattıktan sonra çıkış kutusunu ters çevirip alttaki iki vidayı takıp, tornavida yardımı ile sıkınız.



Çıkış kutusunun yanlarındaki kulakları sıkarak kanala eksenleyiniz



İlk olarak kutunun gövde toprağı sağlayan metal parçayı busbar'a temas ettirerek, kutu kontaklarının busbar yuvalarına girdiğinden emin olarak "KLİK" sesini duyuncaya kadar elinizle bastırarak yerine oturtunuz.

DL / DL-DALI / DL-DIM

Beyan Akımı	In	A	25	32	40
Busbar Kodu			24	35	45
Standartlar		IEC 61439-1/6, TS EN 61439-1/6			
Beyan Yalıtım Gerilimi	Ui	V	690	690	690
Beyan Frekansı	f	Hz	50	50	50
Koruma Sınıfı	IP55				
Mekanik Darbe Dayanımı (IK Kodu)	IK07				
Beyan Kısa Süreli Akım (0,1 s)	I_{cw}	$kA_{(ms)}$	2,5	3	4
Beyan Tepe Dayanma Akımı	I_{pk}	kA	4	5	6,5
I_n AKIMINDA ORTALAMA FAZ İLETKENLERİ KARAKTERİSTİKLERİ					
20 °C İletken Sıcaklığında Direnç	R_{20}	mΩ/m	5,745	4,400	2,938
35 °C Ortam Hava Sıcaklığında Direnç	R	mΩ/m	7,174	5,566	3,751
Reaktans (Sıcaklıktan Bağımsız)	X	mΩ/m	1,338	0,327	0,486
35 °C Ortam Hava Sıcaklığında Negatif ve Pozitif Empedans	Z	mΩ/m	7,298	5,575	3,783
20 °C Ortam Hava Sıcaklığında Negatif ve Pozitif Empedans	Z_{20}	mΩ/m	5,898	4,412	2,978
35 °C'deki Beyan Kayıp Güç		W/m	15,6	17,0	18,7
Faz İletkenleri için 20 °C İletken Sıcaklığında Ortalama DC Direnç	$R_{ort_{ph}}$	mΩ/m	5,581	4,320	3,035
Nötr İletkeni için 20 °C İletken Sıcaklığında DC Direnç	R_N	mΩ/m	5,603	4,296	2,985
Toprak İletkeni için 20 °C İletken Sıcaklığında DC Direnç	R_{PE}	mΩ/m	3,09	3,09	3,09
Temiz Toprak İletkeni için 20 °C İletken Sıcaklığında DC Direnç	R_{CPE}	mΩ/m	5,633	4,335	3,015
KESİTLER					
L1,L2,L3,N		mm ²	2,54	3,98	6,16
CE (5 İletken - DL-DALI için opsiyonel "PE")		mm ²	2,54	3,98	6,16
PE (Sac Gövde)		mm ²	105	105	105
PE (Bakır Eşdeğeri - Sac Gövde)		mm ²	5,8	5,8	5,8
Busbar Ağırlığı (4 İletken)		kg/m	1,400	1,430	1,600
Busbar Ağırlığı (5 İletken)		kg/m	1,500	1,550	1,720

25-32-40A PLUG-IN BUSBAR KANAL SİSTEMİ GENEL ÜRÜN ÖZELLİKLERİ (E-Line DL)

- 1- DL Busbar kanal sistemi uluslararası IEC 61439-6 standardına uygun olarak üretilmektedir. Her akım kademesi için, uluslararası test laboratuvarlarından tip testi sertifikalarına sahiptir.
 - 2- DL Busbar kanal sisteminin nominal izolasyon gerilimi 690 V'tur.
 - 3- DL Busbar kanal sistemi iletkenleri; 25-32-40 A akım değerlerinde, kalay kaplı elektrolitik bakırdır.
 - 4- DL Busbar kanal sistemi iletkenleri, boydan boya izole edilmiştir. Plug-in akım alma noktalarında bağlantı alanı oluşturmak için soyulmuştur.
 - 5- DL Busbar kanal sistemi 3 m'lik standart boyda üretilmekte olup, üzerinde her bir tarafta 4'er adet olmak üzere çift tarafta 8 adet plug-in akım alma noktası bulunmaktadır. Özel taleplerde pencere sayısı artırılabilir. Ayrıca plug-in akım alma pencerelerinin üzerinde IP55 korumayı sağlayan contalı ve menteşeli koruma kapağı bulunmaktadır.
 - 6- DL Busbar kanal sistemi; birbirinden bağımsız her iki tarafta maksimum 5 'er adet olmak üzere toplamda 10 adet iletkenli ve çift taraflı olarak üretilmektedir. İletken sayısı ve faz yapısı alternatifleri aşağıda belirtildiği gibidir.
 - a) 2 iletkenli yapı; L1 / N / PE (Gövde)
 - b) 3 iletkenli yapı; L1 / N / CE + PE (Gövde)
 - c) 4 iletkenli yapı; L1 / L2 / L3 / N / PE (Gövde)
 - d) 5 iletkenli yapı; L1 / L2 / L3 / N / CE + PE (Gövde)
 - Faz ve Nötr iletken kesitleri ;
 - 25A için ; 2,54 mm²
 - 32A için ; 3,98 mm²
 - 40A için ; 6,16 mm² olarak üretilmektedir.
 - PE (Gövde); Gövde toprak iletkeni olarak kullanılmakta olup, eşdeğer bakır kesit alanı 5,8 mm² dir.
 - CE (Clean Earth - Temiz Toprak); Temiz toprak ayrı ve bağımsız bir iletken olup, kesit alanı faz iletkenleri ile eşdeğerdir.
- Yukarıda belirtilen iletken yapıları ve sayıları, her bir taraf için geçerli olup, DL Busbar sisteminde her iki taraf için, ihtiyaca ve talebe bağlı olarak farklı yapılarda üretim yapılabilmektedir.
- 7- Plug-in akım alma noktalarında iletkenleri taşıyacak gövde yapısına uygun izolatör takozlar bulunmaktadır.
 - 8- DL Busbar sistemi elemanlarının ek noktaları geçmeli yapıdadır. İletkenlerin ek kontakları gümüş kaplıdır. Gevşemeye olanak verecek klemensli ek yapısı kullanılmamaktadır.
 - 9- DL Busbar kanalları IP 55 koruma sınıfındadır.
 - 10- Busbar kanal sisteminin gövdesi; standart olarak 0,50 mm kalınlığında olup galvanizli sacan imal edilmektedir. Talep halinde, galvaniz sac üzeri RAL 7038 renk elektrostatik fırın boyalı olarak da üretilebilmektedir.
 - 11- Çıkış fişleri ve kutularının kontakları gümüş kaplı ve busbar içindeki iletkenlere her iki yüzeyden de basacak yaylı lale kontak yapısındadır.
 - 12- Gövde yapısına uygun standart askı aparat ve tespit elemanları bulunmakta olup, tüm parçaları EAE tarafından üretilmektedir.

DALI UYGULAMALI AYDINLATMA BUSBAR KANAL SİSTEMİ GENEL ÜRÜN ÖZELLİKLERİ (E-Line DL-DALI)

Dali uygulamalı aydınlatma busbar kanal sistemi ;

- 1- IEC 61439-6 standardına uygun olarak üretilmekte ve uluslararası test laboratuvarlarından tip testi sertifikalarına sahiptir.
- 2- Bağlanacak aygıtlar IEC 62386 standardına uygun olarak üretilmektedir.
- 3- Bağlanacak fişler yanlış takılmasına izin vermeyecek fiziksel önlemi alınmış olmalı ve/veya yanlış takılabilirse dahi, iletken konfigürasyonu sayesinde "Dali" hattında potansiyel fark meydana gelmeyecek şekilde üretilmektedir.
- 4- Nominal izolasyon gerilimi 690 V 'tur.
- 5- İletkenler, en az 25 A akım taşıma kapasitesine sahip ve kalay kaplamalı bakırdır.
- 6- İletkenler, boydan boya izoleli olmalı, sadece plug-in noktalarında kontak alanı oluşturmak için soyulmaktadır.
- 7- Aşağıdaki iletken sayısında ve faz konfigürasyonundadır ;
 - a) 9 İletkenli : L1 / L2 / L3 / N / CE + PE (Gövde) ve D1 / L(emg.) / N(emg.) / D2 "Trifaze + Temiz Topraklı"
 - b) 8 İletkenli : L1 / L2 / L3 / N + PE (Gövde) ve D1 / L(emg.) / N(emg.) / D2 "Trifaze"
 - c) 7 İletkenli : L / N / CE + PE (Gövde) ve D1 / L(emg.) / N(emg.) / D2 "Monofaze + Temiz Topraklı"
 - d) 6 İletkenli : L / N + PE (Gövde) ve D1 / L(emg.) / N(emg.) / D2 "Monofaze"
- Faz ve Nötr iletken kesitleri ;
 - 25A için ; 2,54 mm²
 - 32A için ; 3,98 mm²
 - 40A için ; 6,16 mm² olarak üretilmektedir.
- PE (Gövde); Gövde toprak iletkeni olarak kullanılmakta olup, eşdeğer bakır kesit alanı 5,8 mm² dir.
- 8- 3 m. 'lik standart boyda ve üzerinde bir tarafta 4 adet plug-in aydınlatma armatürü enerji besleme penceresi, diğer tarafta ise yine 4 adet plug-in dali balast ve acil aydınlatma (emergency) kiti kontrol penceresi bulunmaktadır. Özel istek ile pencere sayısı artırılabilir. Plug-in pencerelerin üzerinde koruma kapağı bulunmaktadır.
- 9- Plug-in noktalarında iletkenleri taşıyacak izolatör takozlar bulunmaktadır.
- 10- Bağlanacak enerji besleme (faz, nötr, toprak) fişleri, ile Dali ve Emergency fişlerinin dış rengi birbirinden farklı olarak üretilmiştir. Ayrıca, armatürlerin hangi fazdan beslendiğini kolayca ayırt edebilmek için fiş kapaklarında da farklı renklerde bölümler ve ürün tanıma etiketleri bulunmaktadır.
- 11- İletkenler elektrolitik bakır olup, boydan boya kesintisiz kalay kaplanmaktadır.
- 12- Ana gövdenin ek noktaları geçmeli, vida ile sabitlenmiş ve kapaklı yapıda üretilmektedir.
- 13- İletkenlerin ek kontakları gümüş kaplı ve çift taraflı yay baskısı yöntemi ile ek noktasının gevşemesi önlenmiş yapıdadır. Gevşemeye imkan verecek klemensli ek yapısı kullanılmamaktadır.
- 14- Gövde çıkış pencereleri IP 55 koruma sınıfına sahiptir.
- 15- Gövde, 0,50 mm kalınlığında galvanizli veya galvaniz üzeri RAL 7038 renk elektrostatik fırın boyalı sacdan imal edilmektedir.
- 16- Çıkış fişlerinin kontakları gümüş kaplı ve busbar içindeki iletkenlere her iki yüzeyden de basacak yaylı lale kontak yapısında üretilmektedir.
- 17- Gövde yapısına uygun standart askı aparatı ve tespit elemanları bulunmakta olup, tüm parçaları EAE tarafından üretilmektedir.

DİM UYGULAMALI AYDINLATMA BUSBAR KANAL SİSTEMİ GENEL ÜRÜN ÖZELLİKLERİ (E-Line DL-DIM)

Dim uygulamalı aydınlatma busbar kanal sistemi ;

- 1- IEC 61439-6 standardına uygun olarak üretilmekte ve uluslararası test laboratuvarlarından tip testi sertifikalarına sahiptir.
- 2- Bağlanacak fişler yanlış takılmasına izin vermeyecek fiziksel önlemi alınmış olmalı ve yanlış takılabilse dahi, iletken konfigürasyonu sayesinde "Dim kumanda" hattında potansiyel fark meydana gelmeyecek şekilde üretilmektedir.
- 3- Nominal izolasyon gerilimi 690 V 'tur.
- 4- İletkenler, en az 25 A akım taşıma kapasitesine sahip ve kalay kaplamalı bakırdır.
- 5- İletkenler, boydan boya izoleli olmalı, sadece plug-in noktalarında kontak alanı oluşturmak için soyulmaktadır.
- 6- 9 İletkenli ; L1/L2/L3/N + PE (Gövde) ve K1/P/K2/N/K3 "Trifaze" olarak üretilmektedir.
 - Faz ve Nötr iletken kesitleri ;
 - 25A için ; 2,54 mm²
 - 32A için ; 3,98 mm²
 - 40A için ; 6,16 mm² olarak üretilmektedir.
 - PE (Gövde); Gövde toprak iletkeni olarak kullanılmakta olup, eşdeğer bakır kesit alanı 5,8 mm² dir.
- 7- 3 m. 'lik standart boyda ve üzerinde bir tarafta 4 adet plug-in aydınlatma armatürü enerji besleme penceresi, diğer tarafta ise yine 4 adet plug-in Dim ve acil aydınlatma (emergency) kiti kontrol penceresi bulunmaktadır. Özel istek ile pencere sayısı artırılabilir. Plug-in pencerelerin üzerinde koruma kapağı bulunmaktadır.
- 8- Plug-in noktalarında iletkenleri taşıyacak izolatör takozlar bulunmaktadır.
- 9- Bağlanacak enerji besleme (faz, nötr, toprak) fişleri, ile Dim Kontrol ve "Emergency" fişlerinin dış rengi birbirinden farklı olarak üretilmiştir. Ayrıca, armatürlerin hangi fazdan beslendiğini kolayca ayırt edebilmek için fiş kapaklarında da farklı renklerde bölümler ve ürün tanıma etiketleri bulunmaktadır.
- 10- İletkenler elektrolitik bakır olup, boydan boya kesintisiz kalay kaplanmaktadır.
- 11- Ana gövdenin ek noktaları geçmeli, vida ile sabitlenmiş ve kapaklı yapıda üretilmektedir.
- 12- İletkenlerin ek kontakları gümüş kaplı ve çift taraflı yay baskısı yöntemi ile ek noktasının gevşemesi önlenmiş yapıdadır. Gevşemeye imkan verecek klemensli ek yapısı kullanılmamaktadır.
- 13- Gövde çıkış pencereleri IP 55 koruma sınıfına sahiptir.
- 14- Gövde, 0,50 mm kalınlığında galvanizli veya galvaniz üzeri RAL 7038 renk elektrostatik fırın boyalı sacdan imal edilmektedir.
- 15- Çıkış fişlerinin kontakları gümüş kaplı ve busbar içindeki iletkenlere her iki yüzeyden de basacak yaylı lale kontak yapısında üretilmektedir.
- 16- Gövde yapısına uygun standart askı aparatı ve tespit elemanları bulunmakta olup, tüm parçaları EAE tarafından üretilmektedir.

CE UYGUNLUK BEYANI

Ürün Grubu E-Line DL Busbar Enerji Dağıtım Sistemleri
E-Line DL - DALI Busbar Enerji Dağıtım Sistemleri
E-Line DL - DIM Busbar Enerji Dağıtım Sistemleri

İmalatçı EAE Elektrik Asansör End. İnşaat San. ve Tic. A.Ş.
Akçaburgaz Mahallesi, 3114. Sokak,
No:10 34522 Esenyurt-İstanbul

Aşağıda tanımlanan deklarasyonun konusu Avrupa Mevzuatları ile uyumludur.
Bu uygunluk deklarasyonu üreticinin sorumluluğu altında yapılmıştır.

Standart :

TS EN 61439-6

Alçak gerilim anahtarlama ve kontrol düzeni donanımları - Bölüm 6: Genel şebekelerdeki güç dağıtımı için donanımlar

CE - Yönetmeliği

2014/35/EU "Alçak Gerilim Direktifi"

2014/30/EU "(EMC) Elektromanyetik Uyumluluk Direktifi"

2011/65/EU "RoHS Direktifi"

Teknik Doküman Hazırlama Yetkilisi;

EAE Elektrik Asansör End. İnşaat San. ve Tic. A.Ş.
Akçaburgaz Mahallesi, 3114. Sokak, No:10 34522 Esenyurt-İstanbul

Mustafa AKÇELİK

Tarih

08.03.2024

Doküman İmzalama Yetkilisi

Elif Gamze KAYA OK
Genel Müdür Yardımcısı





TEST CERTIFICATE

Issued to:	EAE Elektrik Asansör End. Insaat San. ve Tic. A.S. Akçaburgaz Mahallesi 119, Sokak No: 10 34510 Esenyurt / Istanbul Turkey
For the product:	Low-voltage busbar trunking system
Trade name:	EAE
Type/Model:	DL 02
Ratings:	I_{nc} 25 A at 50 Hz, U , 690 V, U_{imp} 6 kV, I_{cw} 2,5 kA - 0,1 s For more details see annex
Manufactured by:	EAE Elektrik Asansör End. Insaat San. ve Tic. A.S. Akçaburgaz Mahallesi 119, Sokak No: 10 34510 Esenyurt / Istanbul Turkey
Subject:	Design verification
Requirements:	IEC 61439-6: 2012 Clauses: 10.2, 10.3, 10.4, 10.5, 10.9, 10.10, 10.11, 10.101 and Annex BB, CC, and DD
Remarks:	Busbar trunking system consists of feeder box, joint and straight lengths

This Test Certificate is granted on account of an examination by DEKRA, the results of which are laid down in report no. 2172392.01-INC, dated 4 May 2015.

The examination has been carried out on one single specimen of the product, submitted by the manufacturer. The Attestation does not include an assessment of the manufacturer's production. Conformity of his production with the specimen tested by DEKRA is not the responsibility of DEKRA.

Arnhem, 4 May 2015

Number: 2172392.100

DEKRA Certification B.V.



F.S. Strikwerda
Certification Manager

© Integral publication of this certificate and adjoining reports is allowed

DEKRA Certification B.V. Meander 1051, 6825 MJ Arnhem P.O. Box 5185, 6802 ED Arnhem, The Netherlands
T +31 88 96 83000 F +31 88 96 83100 www.dekra-certification.com Company registration 09085396



TEST CERTIFICATE

Issued to:	EAE Elektrik Asansör End. Insaat San. ve Tic. A.S. Akçaburgaz Mahallesi 119, Sokak No: 10 34510 Esenyurt / Istanbul Turkey
For the product:	Low-voltage busbar trunking system
Trade name:	EAE
Type/Model:	DL 03
Ratings:	I_{nc} 32 A at 50 Hz, U_i 690 V, U_{imp} 6 kV, I_{cw} 3 kA - 0,1 s For more details see annex
Manufactured by:	EAE Elektrik Asansör End. Insaat San. ve Tic. A.S. Akçaburgaz Mahallesi 119, Sokak No: 10 34510 Esenyurt / Istanbul Turkey
Subject:	Design verification
Requirements:	IEC 61439-6: 2012 Clauses: 10.2, 10.3, 10.4, 10.5, 10.9, 10.10, 10.11, 10.101 and Annex BB, CC, and DD
Remarks:	Busbar trunking system consists of feeder box, joint and straight lengths

This Test Certificate is granted on account of an examination by DEKRA, the results of which are laid down in report no. 2172392.02-INC, dated 4 May 2015.

The examination has been carried out on one single specimen of the product, submitted by the manufacturer. The Attestation does not include an assessment of the manufacturer's production. Conformity of his production with the specimen tested by DEKRA is not the responsibility of DEKRA.

Arnhem, 4 May 2015

Number: 2172392.101

DEKRA Certification B.V.



F.S. Strikwerda
Certification Manager

© Integral publication of this certificate and adjoining reports is allowed

DEKRA Certification B.V. Meander 1051, 6825 MJ Arnhem P.O. Box 5185, 6802 ED Arnhem, The Netherlands
T +31 88 96 83000 F +31 88 96 83100 www.dekra-certification.com Company registration 09085396



TEST CERTIFICATE

Issued to:	EAE Elektrik Asansör End. Insaat San. ve Tic. A.S. Akçaburgaz Mahallesi 119, Sokak No: 10 34510 Esenyurt / Istanbul Turkey
For the product:	Low-voltage busbar trunking system
Trade name:	EAE
Type/Model:	DL 04
Ratings:	I_{nc} 40 A at 50 Hz, U_i 690 V, U_{imp} 6 kV, I_{cw} 4 kA - 0,1 s For more details see annex
Manufactured by:	EAE Elektrik Asansör End. Insaat San. ve Tic. A.S. Akçaburgaz Mahallesi 119, Sokak No: 10 34510 Esenyurt / Istanbul Turkey
Subject:	Design verification
Requirements:	IEC 61439-6: 2012 Clauses: 10.2, 10.3, 10.4, 10.5, 10.9, 10.10, 10.11, 10.101 and Annex BB, CC, and DD
Remarks:	Busbar trunking system consists of feeder box, joint and straight lengths


This Test Certificate is granted on account of an examination by DEKRA, the results of which are laid down in report no. 2172392.03-INC, dated 4 May 2015.

The examination has been carried out on one single specimen of the product, submitted by the manufacturer. The Attestation does not include an assessment of the manufacturer's production. Conformity of his production with the specimen tested by DEKRA is not the responsibility of DEKRA.

Arnhem, 4 May 2015

Number: 2172392.102

DEKRA Certification B.V.


F.S. Strikwerda
Certification Manager

© Integral publication of this certificate and adjoining reports is allowed

DEKRA Certification B.V. Meander 1051, 6825 MJ Arnhem P.O. Box 5185, 6802 ED Arnhem, The Netherlands
T +31 88 96 83000 F +31 88 96 83100 www.dekra-certification.com Company registration 09085396

EAE Elektrik
Genel Merkez
Akçaburgaz Mahallesi,
3114. Sokak, No:10 34522
Esenyurt - İstanbul
Tel: 0 (212) 866 20 00
Faks: 0 (212) 886 24 20

EAE DL 3 Fabrikası
Busbar
Gebze IV İstanbul Makine ve Sanayicileri
Organize Bölgesi, 6. Cadde,
No: 6 41455 Demirciler Köyü,
Dilovası – Kocaeli
Tel: 0 (262) 999 05 55
Faks: 0 (262) 502 05 69

Kataloglarımızın en güncel hali için lütfen web sayfamızı ziyaret ediniz.
www.eae.com.tr



Katalog 07-Tr. / Rev 10 1000 ad. 02/01/2025
D.S.

Katalogdaki değerlerde her türlü değişiklik yapma hakkımız saklıdır.