



E-LINE TLS

TEL KABLO KANALLARI



TLS

E-LINE TLS

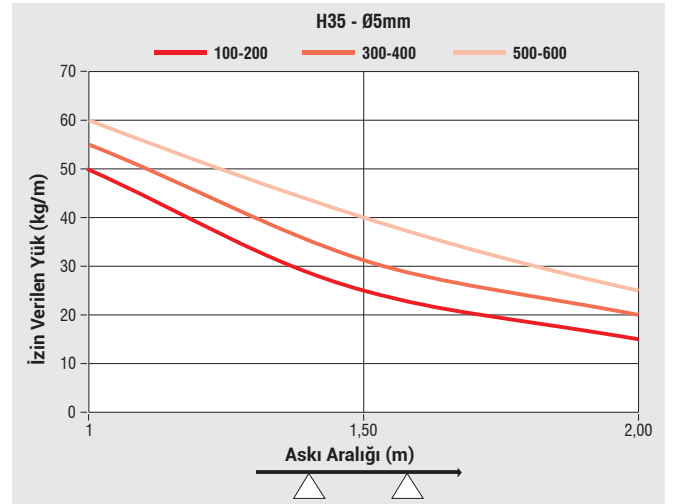
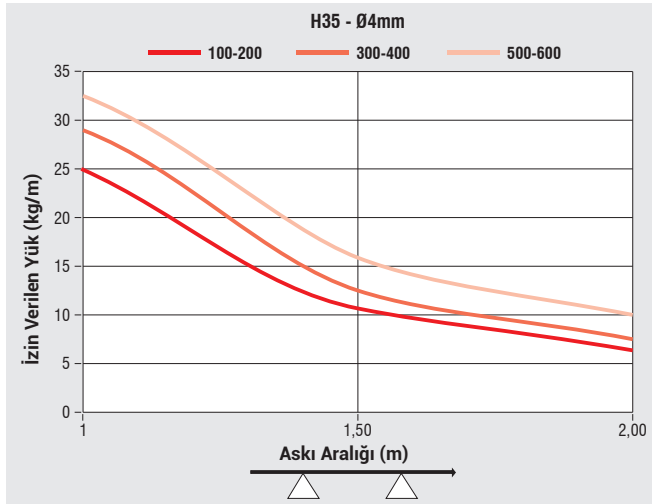
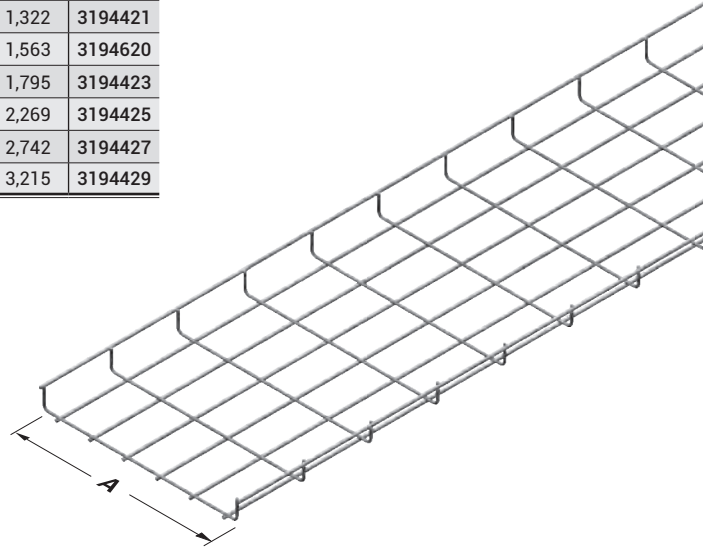
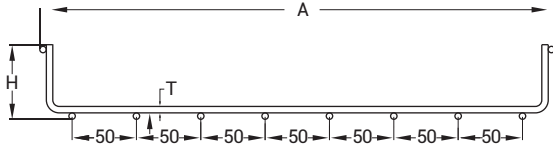
Kataloglarımızın en güncel hali için lütfen web sayfamızı ziyaret ediniz.
www.eae.com.tr

İÇİNDEKİLER

►► E-LINE TLS

Tel Kablo Kanalları	2-10
Örnek Montaj Uygulamaları	11
TLS Tek Tij Z-Tutucu	12
TLS Geçmeli U-Profil	13
TLS Geçmeli Omega-Profil	14
TLS Omega Kanal Taşıyıcı	15
TLS V Kanal Taşıyıcı	16
TLS Sabitleme Elemanı	17
TLS İniş Plakası	18
TLS Montaj Plakası	19
TLS Rakor Çıkış Elemanı, TLS Separator	20
TLS Slotlu Düz Şerit, TLS Slotlu L-Şerit	21
TLS Armatür Tutucu	22
TLS Üstten Çıkış Modülü	23
TLS Yandan Çıkış Modülü	24
TLS Alttan Çıkış Modülü	25
TLS Kapak , Tel Kanal Kapak Sabitleme Klemensi	26
TLS Seviye Değiştirme Modülü	27
TLS Tırnaklı Topraklama Klemensi	28
Topraklama Elemanları	29
Örnek Uygulamalar	30-36
Dönüş Örnekleri	37-38

Açıklama	H (mm)	A (mm)	T (mm)	Ağırlık (kg/m)	EG Kodu	Ağırlık (kg/m)	HDG Kodu	Ağırlık (kg/m)	SS Kodu
035 TLS 050	35	50	4	0,494	3187808	0,519	3322530	0,503	3194417
035 TLS 100	35	100	4	0,538	3178496	0,565	3322531	0,546	3194418
035 TLS 150	35	150	4	0,701	3194605	0,736	3322532	0,709	3194616
035 TLS 200	35	200	4	0,838	3178497	0,880	3322533	0,850	3194420
035 TLS 250	35	250	4	1,001	3194606	1,051	3322534	1,006	3194619
035 TLS 300	35	300	4	1,139	3178498	1,196	3322535	1,155	3194422
035 TLS 400	35	400	4	1,439	3178499	1,511	3322536	1,459	3194424
035 TLS 500	35	500	4	1,739	3178500	1,826	3322537	1,763	3194426
035 TLS 600	35	600	4	2,040	3178501	2,142	3322538	2,068	3194428
035 TLS 100	35	100	5	0,837	3178521	0,879	3322554	0,849	3194419
035 TLS 150	35	150	5	1,091	3194599	1,146	3322555	1,097	3194618
035 TLS 200	35	200	5	1,304	3178522	1,370	3322556	1,322	3194421
035 TLS 250	35	250	5	1,554	3194600	1,632	3322557	1,563	3194620
035 TLS 300	35	300	5	1,771	3178523	1,860	3322558	1,795	3194423
035 TLS 400	35	400	5	2,239	3178524	2,351	3322559	2,269	3194425
035 TLS 500	35	500	5	2,706	3178525	2,841	3322560	2,742	3194427
035 TLS 600	35	600	5	3,173	3178526	3,332	3322561	3,215	3194429



■ Sac toleransı ve sac sertlik değerlerine göre taşıma değerlerinde +/- farklılıklar olabilir.

■ Lütfen siparişlerinizde sipariş kodunu bildirin.

■ Özel ölçülerdeki siparişleriniz için lütfen firmamızı arayınız.

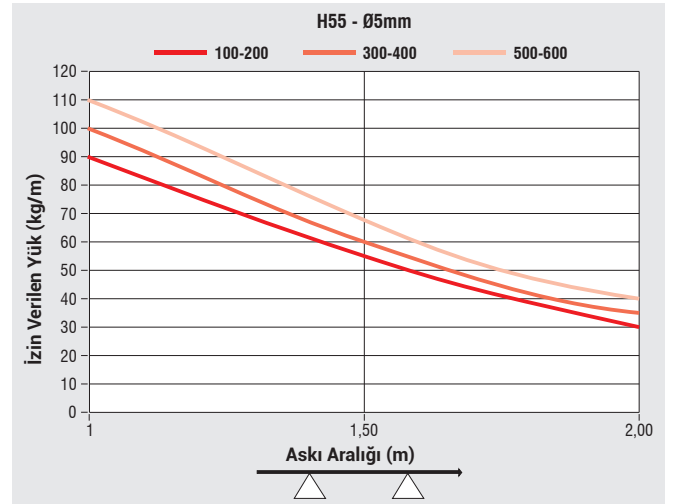
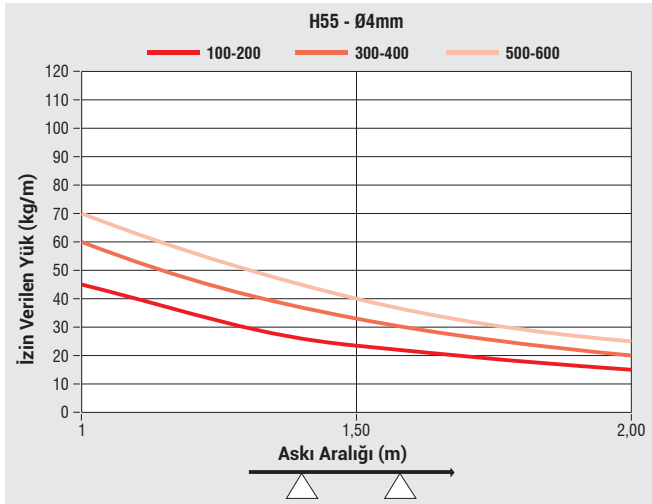
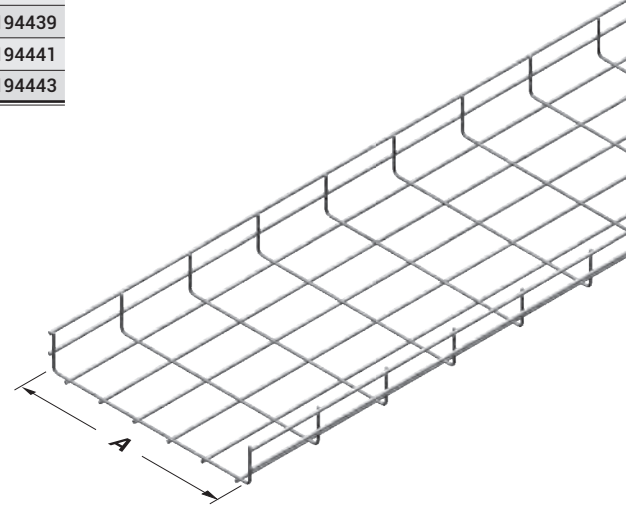
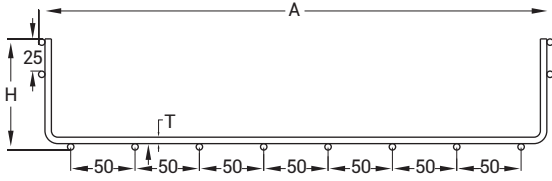
■ Malzeme ağırlıkları yaklaşık değerlerdedir. ± % 10 değişim gösterebilir.

■ Tüm ölçüler "mm" cinsinden verilmiştir.

■ EG= Elektro galvaniz ■ PG= Pre-Galvaniz

■ SS= Paslanmaz ■ HDG= Sıcak Daldırma

Açıklama	H (mm)	A (mm)	T (mm)	Ağırlık (kg/m)	EG Kodu	Ağırlık (kg/m)	HDG Kodu	Ağırlık (kg/m)	SS Kodu
055 TLS 100	55	100	4	0,777	3178502	0,816	3322539	0,789	3194431
055 TLS 150	55	150	4	0,942	3188207	0,989	3322540	0,956	3194433
055 TLS 200	55	200	4	1,077	3178503	1,131	3322541	1,093	3194434
055 TLS 250	55	250	4	1,239	3194607	1,301	3322542	1,263	3194622
055 TLS 300	55	300	4	1,378	3178504	1,447	3322543	1,398	3194436
055 TLS 400	55	400	4	1,678	3178505	1,762	3322544	1,702	3194438
055 TLS 500	55	500	4	1,978	3178506	2,077	3322545	2,006	3194440
055 TLS 600	55	600	4	2,279	3178507	2,393	3322546	2,311	3194442
055 TLS 100	55	100	5	1,209	3178527	1,269	3322562	1,227	3194432
055 TLS 150	55	150	5	1,461	3194601	1,534	3322563	1,489	3194621
055 TLS 200	55	200	5	1,676	3178528	1,760	3322564	1,700	3194435
055 TLS 250	55	250	5	1,935	3194602	2,032	3322565	1,972	3194623
055 TLS 300	55	300	5	2,143	3178529	2,250	3322566	2,173	3194437
055 TLS 400	55	400	5	2,610	3178530	2,741	3322567	2,646	3194439
055 TLS 500	55	500	5	3,077	3178531	3,231	3322568	3,119	3194441
055 TLS 600	55	600	5	3,545	3178532	3,722	3322569	3,593	3194443



■ Sac toleransı ve sac sertlik değerlerine göre taşıma değerlerinde +/- farklılıklar olabilir.

■ Lütfen siparişlerinizde sipariş kodunu bildiriniz.

■ Özel ölçülerdeki siparişleriniz için lütfen firmamızı arayınız.

■ Malzeme ağırlıkları yaklaşık değerlerdedir. ± % 10 değişim gösterebilir.

■ Tüm ölçüler "mm" cinsinden verilmiştir.

■ EG= Elektro galvaniz ■ PG= Pre-Galvaniz

■ SS= Paslanmaz ■ HDG= Sıcak Daldırma

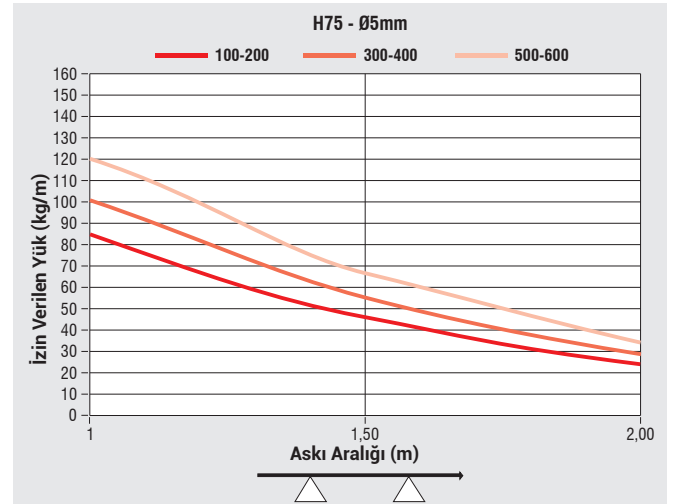
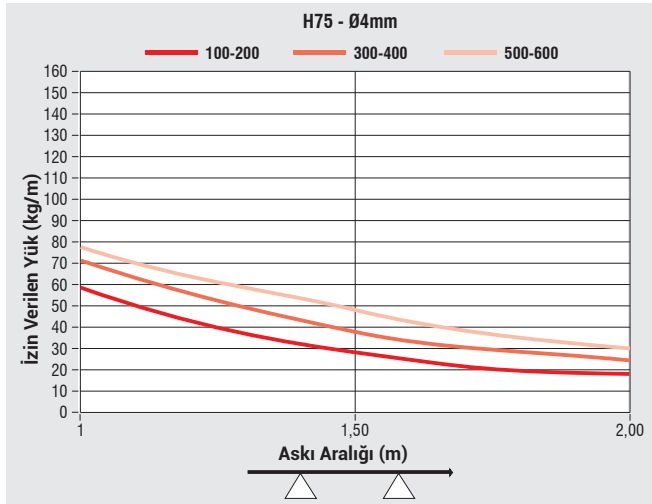
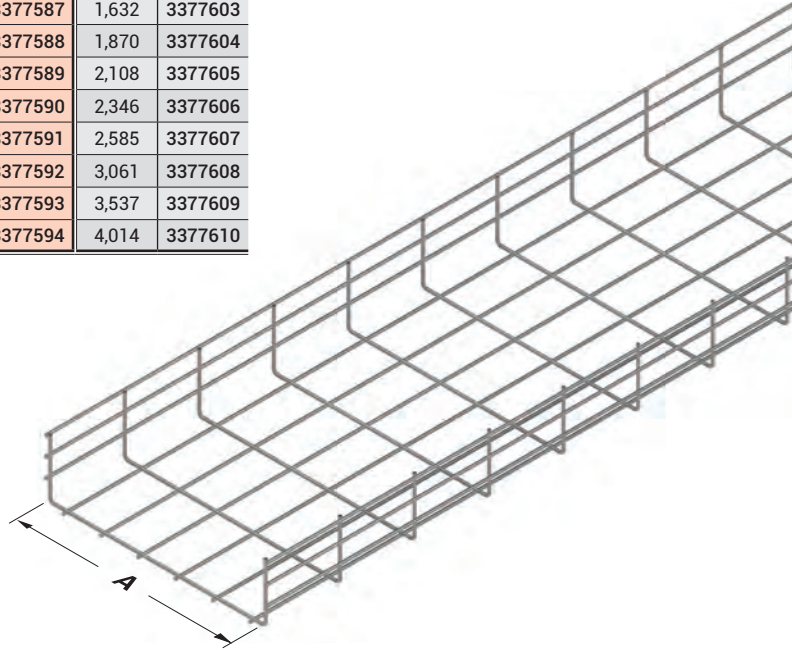
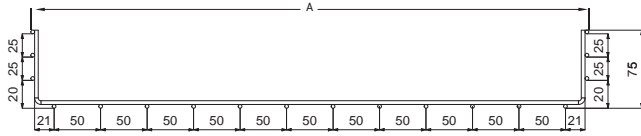
E-LINETLS

TEL KABLO KANALLARI

Elektro galvaniz (TS 149), Sıcak Daldırma (TS EN ISO 1461), Paslanmaz (SS304 - SS316)



Açıklama	H (mm)	A (mm)	T (mm)	Ağırlık (kg/m)	EG Kodu	Ağırlık (kg/m)	HDG Kodu	Ağırlık (kg/m)	SS Kodu
075 TLS 100	75	100	4	1,025	3377563	1,076	3377579	1,044	3377595
075 TLS 150	75	150	4	1,174	3377564	1,233	3377580	1,197	3377596
075 TLS 200	75	200	4	1,324	3377565	1,390	3377581	1,349	3377597
075 TLS 250	75	250	4	1,473	3377566	1,547	3377582	1,502	3377598
075 TLS 300	75	300	4	1,623	3377567	1,704	3377583	1,654	3377599
075 TLS 400	75	400	4	1,922	3377568	2,018	3377584	1,959	3377600
075 TLS 500	75	500	4	2,222	3377569	2,333	3377585	2,264	3377601
075 TLS 600	75	600	4	2,521	3377570	2,647	3377586	2,569	3377602
075 TLS 100	75	100	5	1,601	3377571	1,681	3377587	1,632	3377603
075 TLS 150	75	150	5	1,835	3377572	1,926	3377588	1,870	3377604
075 TLS 200	75	200	5	2,069	3377573	2,172	3377589	2,108	3377605
075 TLS 250	75	250	5	2,302	3377574	2,417	3377590	2,346	3377606
075 TLS 300	75	300	5	2,536	3377575	2,663	3377591	2,585	3377607
075 TLS 400	75	400	5	3,004	3377576	3,154	3377592	3,061	3377608
075 TLS 500	75	500	5	3,471	3377577	3,645	3377593	3,537	3377609
075 TLS 600	75	600	5	3,939	3377578	4,136	3377594	4,014	3377610



■ Sac toleransı ve sac sertlik değerlerine göre taşıma değerlerinde +/- farklılıklar olabilir.

■ Lütfen siparişlerinizde sipariş kodunu bildirin.

■ Özel ölçülerdeki siparişleriniz için lütfen firmamızı arayınız.

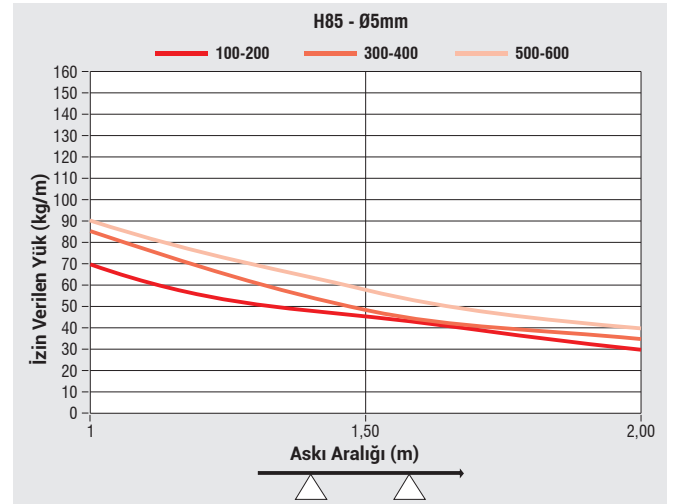
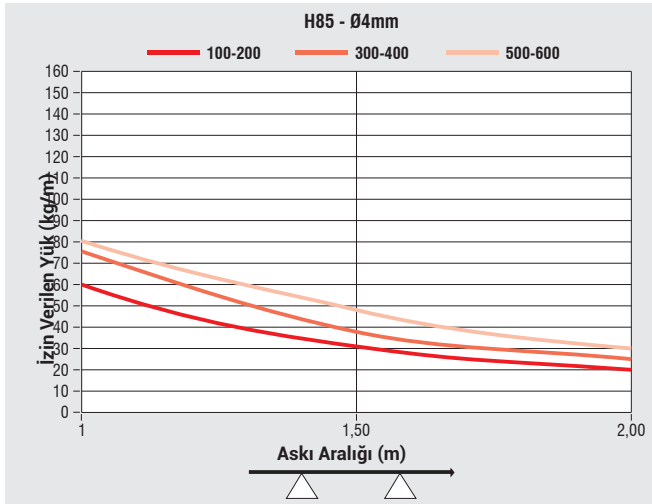
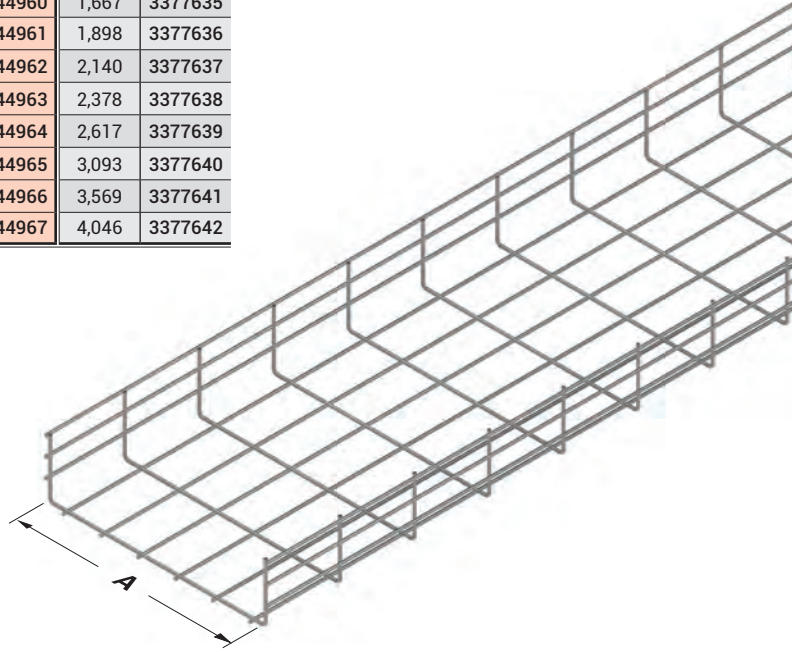
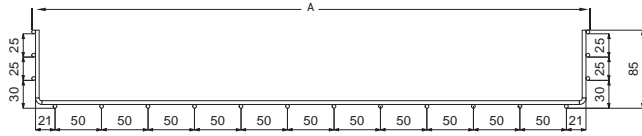
■ Malzeme ağırlıklarını yaklaşık değerlerdedir. ± % 10 değişim gösterebilir.

■ Tüm ölçüler "mm" cinsinden verilmiştir.

■ EG= Elektro galvaniz ■ PG= Pre-Galvaniz

■ SS= Paslanmaz ■ HDG= Sıcak Daldırma

Açıklama	H (mm)	A (mm)	T (mm)	Ağırlık (kg/m)	EG Kodu	Ağırlık (kg/m)	HDG Kodu	Ağırlık (kg/m)	SS Kodu
085 TLS 100	85	100	4	1,047	3377611	1,100	3344952	1,068	3377627
085 TLS 150	85	150	4	1,198	3377612	1,258	3344953	1,221	3377628
085 TLS 200	85	200	4	1,348	3377613	1,416	3344954	1,374	3377629
085 TLS 250	85	250	4	1,498	3377614	1,573	3344955	1,527	3377630
085 TLS 300	85	300	4	1,649	3377615	1,731	3344956	1,680	3377631
085 TLS 400	85	400	4	1,949	3377616	2,047	3344957	1,987	3377632
085 TLS 500	85	500	4	2,250	3377617	2,362	3344958	2,293	3377633
085 TLS 600	85	600	4	2,551	3377618	2,678	3344959	2,599	3377634
085 TLS 100	85	100	5	1,636	3377619	1,718	3344960	1,667	3377635
085 TLS 150	85	150	5	1,863	3377620	1,956	3344961	1,898	3377636
085 TLS 200	85	200	5	2,100	3377621	2,205	3344962	2,140	3377637
085 TLS 250	85	250	5	2,334	3377622	2,451	3344963	2,378	3377638
085 TLS 300	85	300	5	2,568	3377623	2,696	3344964	2,617	3377639
085 TLS 400	85	400	5	3,035	3377624	3,187	3344965	3,093	3377640
085 TLS 500	85	500	5	3,502	3377625	3,678	3344966	3,569	3377641
085 TLS 600	85	600	5	3,970	3377626	4,168	3344967	4,046	3377642



■ Sac toleransı ve sac sertlik değerlerine göre taşıma değerlerinde +/- farklılıklar olabilir.

■ Lütfen siparişlerinizde sipariş kodunu bildiriniz.

■ Özel ölçülerdeki siparişleriniz için lütfen firmamızı arayınız.

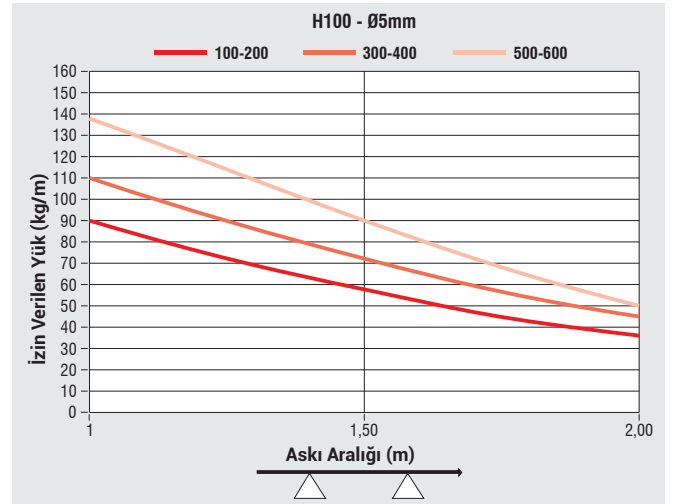
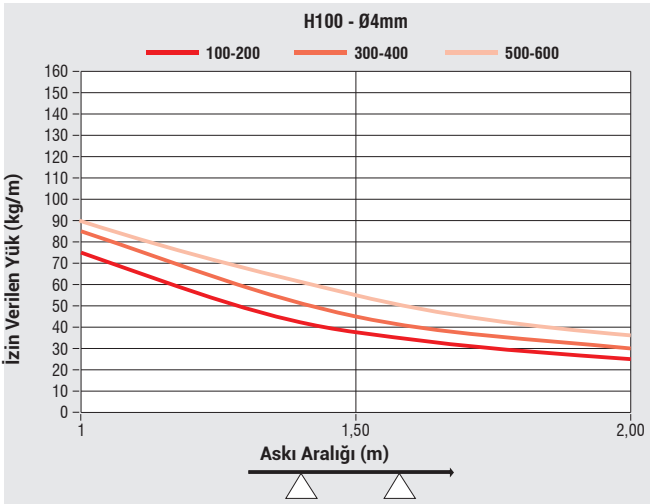
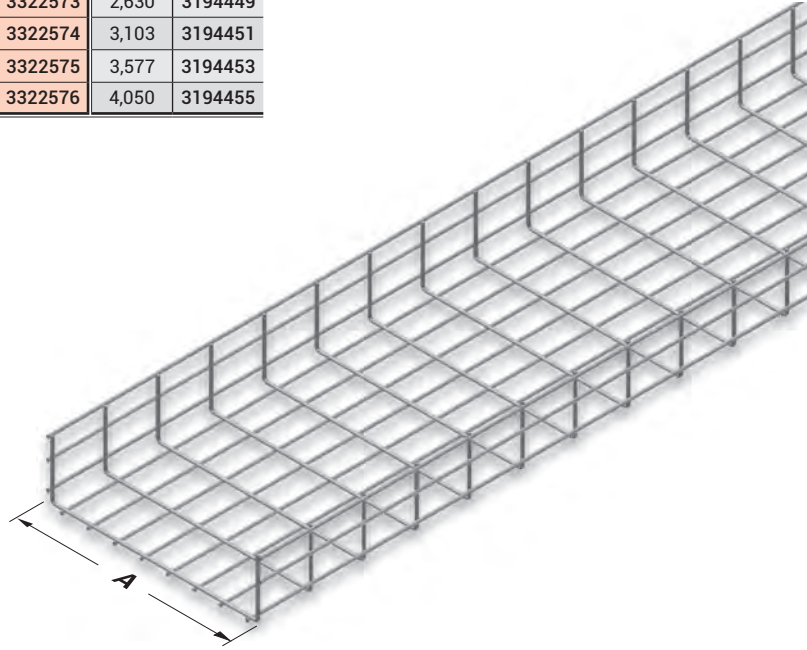
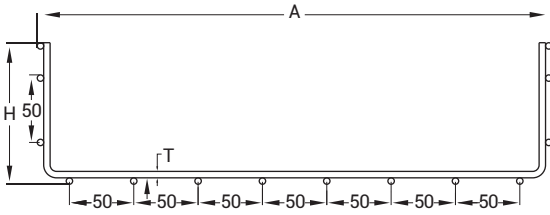
■ Malzeme ağırlıkları yaklaşık değerlerdedir. ± % 10 değişim gösterebilir.

■ Tüm ölçüler "mm" cinsinden verilmiştir.

■ EG= Elektro galvaniz ■ PG= Pre-Galvaniz

■ SS= Paslanmaz ■ HDG= Sıcak Daldırma

Açıklama	H (mm)	A (mm)	T (mm)	Ağırlık (kg/m)	EG Kodu	Ağırlık (kg/m)	HDG Kodu	Ağırlık (kg/m)	SS Kodu
100 TLS 200	100	200	4	1,367	3178509	1,436	3322548	1,387	3194446
100 TLS 250	100	250	4	1,541	3194609	1,618	3322549	1,560	3194626
100 TLS 300	100	300	4	1,668	3178510	1,751	3322550	1,692	3194448
100 TLS 400	100	400	4	1,968	3178511	2,066	3322551	1,996	3194450
100 TLS 500	100	500	4	2,268	3178512	2,382	3322552	2,300	3194452
100 TLS 600	100	600	4	2,569	3178513	2,697	3322553	2,605	3194454
100 TLS 200	100	200	5	2,127	3178534	2,234	3322571	2,157	3194447
100 TLS 250	100	250	5	2,377	3194604	2,496	3322572	2,423	3194627
100 TLS 300	100	300	5	2,594	3178535	2,724	3322573	2,630	3194449
100 TLS 400	100	400	5	3,061	3178536	3,215	3322574	3,103	3194451
100 TLS 500	100	500	5	3,529	3178537	3,705	3322575	3,577	3194453
100 TLS 600	100	600	5	3,996	3178538	4,196	3322576	4,050	3194455



■ Sac toleransı ve sac sertlik değerlerine göre taşıma değerlerinde +/- farklılıklar olabilir.

■ Lütfen siparişlerinizde sipariş kodunu bildirin.

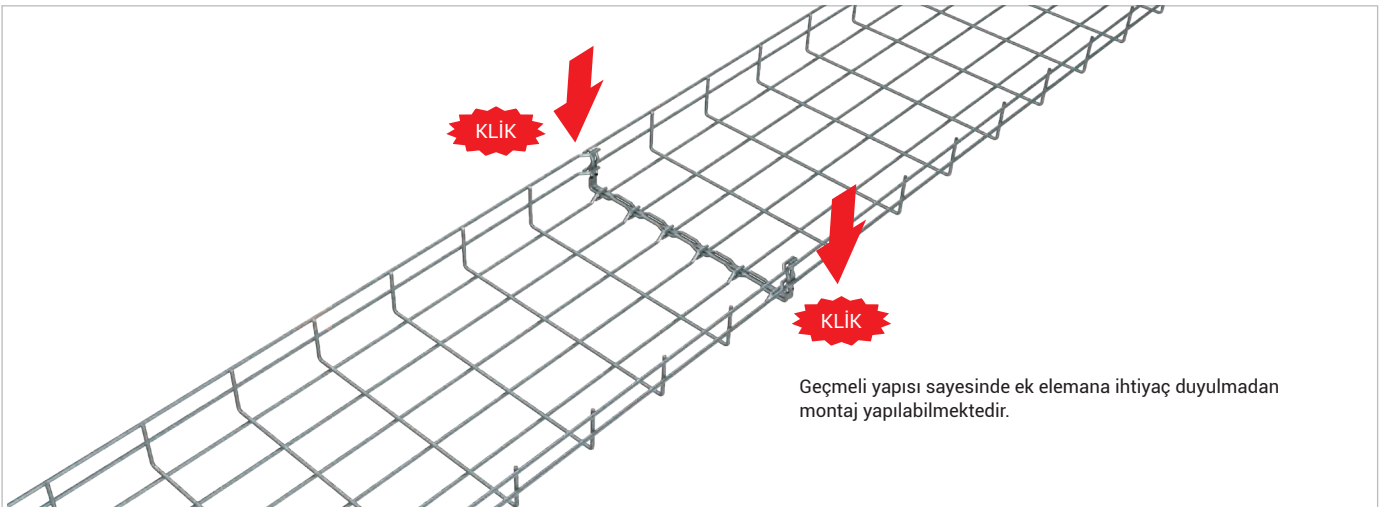
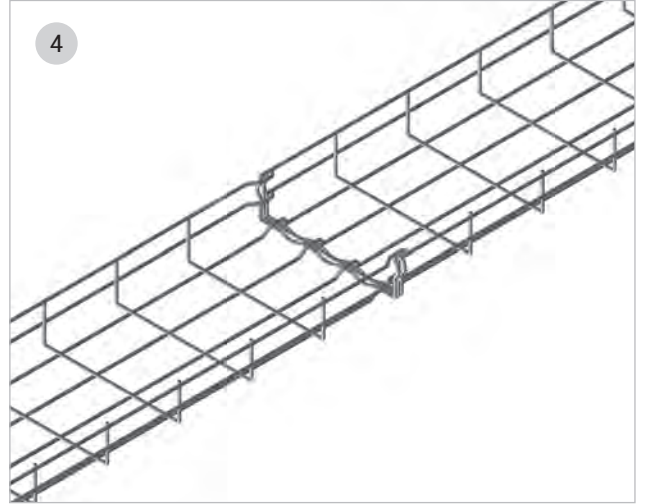
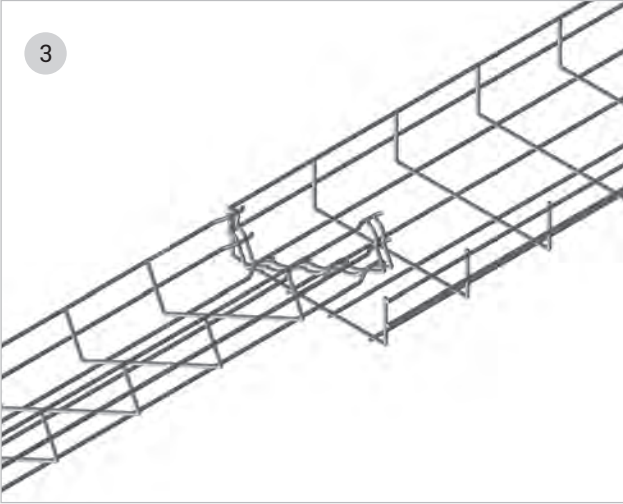
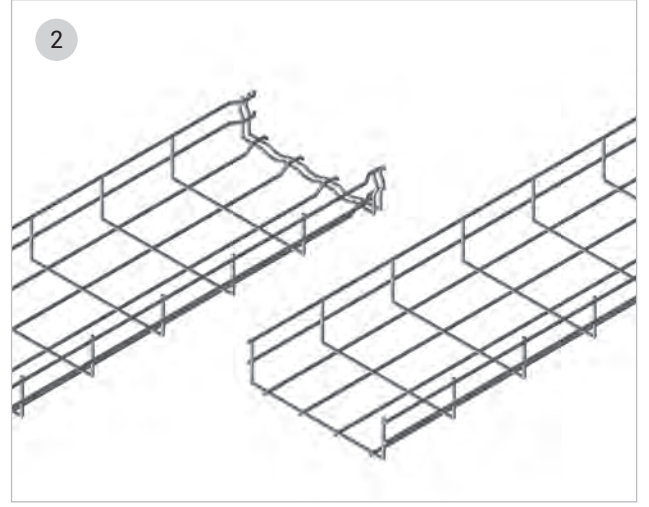
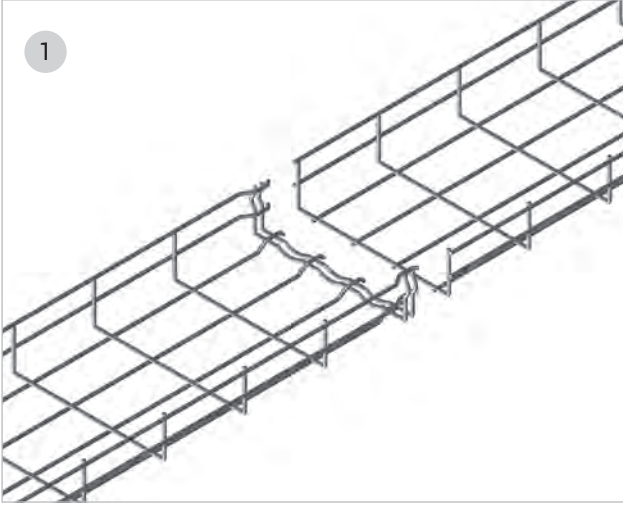
■ Özel ölçülerdeki siparişleriniz için lütfen firmamızı arayınız.

■ Malzeme ağırlıkları yaklaşık değerlerdedir. ± % 10 değişim gösterebilir.

■ Tüm ölçüler "mm" cinsinden verilmiştir.

■ EG= Elektro galvaniz ■ PG= Pre-Galvaniz

■ SS= Paslanmaz ■ HDG= Sıcak Daldırma



■ Lütfen siparişlerinizde sipariş kodunu bildiriniz.

■ Özel ölçülerdeki siparişleriniz için lütfen firmamızı arayınız.

■ Malzeme ağırlıkları yaklaşık değerlerdedir. ± % 10 değişim gösterebilir.

■ Tüm ölçüler "mm" cinsinden verilmiştir.

■ EG= Elektrogalvaniz

■ PG= Pre-Galvaniz

■ SS= Paslanmaz

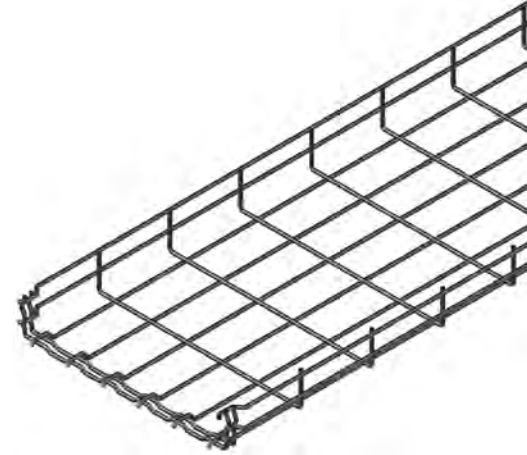
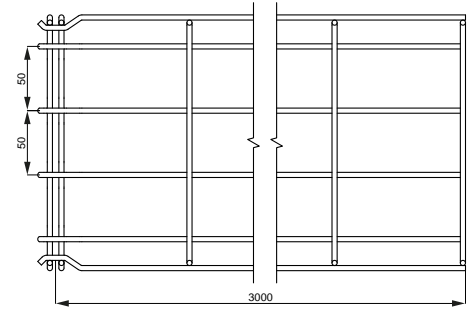
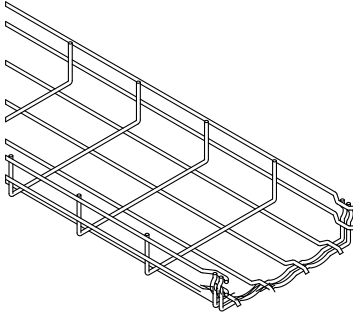
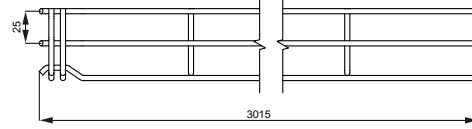
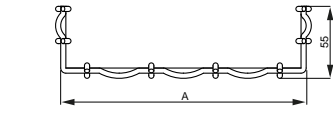
■ HDG= Sıcak Daldırma

Elektro galvaniz (TS 149)

Açıklama	H (mm)	A (mm)	T (mm)	Ağırlık (kg/m)	EG Kodu
55 TLS-G 100	55	100	4	0,787	3204633
55 TLS-G 200	55	200	4	1,092	3204635
55 TLS-G 300	55	300	5	2,173	3204659
55 TLS-G 400	55	400	5	2,647	3204660
55 TLS-G 500	55	500	5	3,121	3204661
55 TLS-G 600	55	600	5	3,596	3204662

Paslanmaz Çelik (AISI 304)

Açıklama	H (mm)	A (mm)	T (mm)	Ağırlık (kg/m)	EG Kodu
55 TLS-G 100	55	100	4	0,803	3204678
55 TLS-G 200	55	200	4	1,114	3204680
55 TLS-G 300	55	300	5	2,215	3204705
55 TLS-G 400	55	400	5	2,699	3204706
55 TLS-G 500	55	500	5	3,121	3204707
55 TLS-G 600	55	600	5	3,666	3204708



■ Lütfen siparişlerinizde sipariş kodunu bildirin.

■ Özel ölçülerdeki siparişleriniz için lütfen firmamızı arayınız.

■ Malzeme ağırlıkları yaklaşık değerlerdedir. ± % 10 değişim gösterebilir.

■ Tüm ölçüler "mm" cinsinden verilmiştir.

■ EG= Elektro galvaniz ■ PG= Pre-Galvaniz

■ SS= Paslanmaz ■ HDG= Sıcak Daldırma

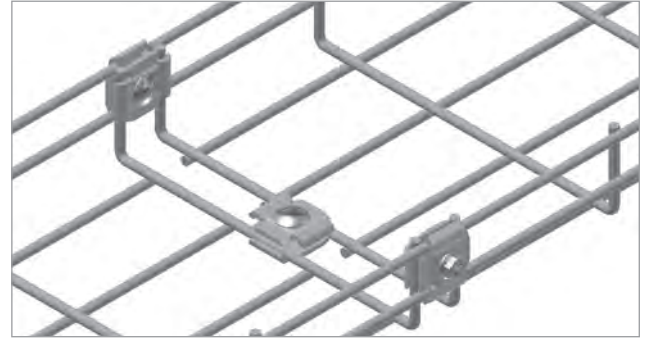
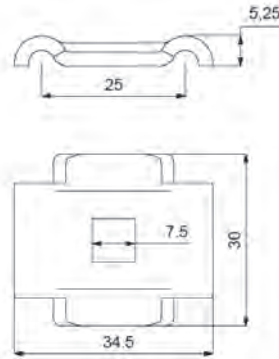
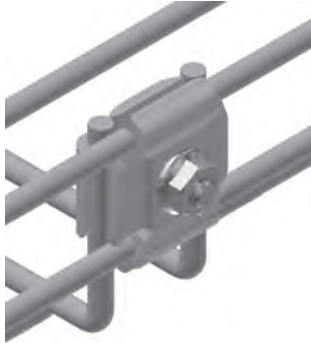
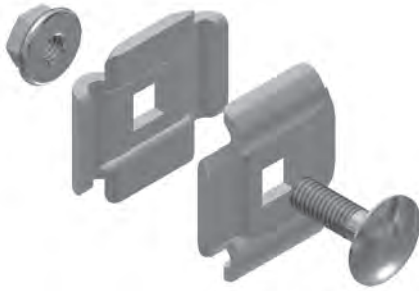
Açıklama	T (mm)	Ağırlık (kg/tk.)	Sipariş Kodu
TLS Tel kanal eki (Elektro galvaniz)	2,5	0,040	3000624
M6x20 Bombe başlı civata takımı (Alkali lak)	-	0,020	1002984
TLS Tel kanal eki (Paslanmaz)	2,5	0,040	3000625
M6x20 Bombe başlı civata takımı (Paslanmaz)	-	0,020	1000923
TLS Tel kanal eki (Alkali lak)	2,5	0,040	3362500

"1 Takım ek elemanı 2 adet Tel kanal eki içerir"

Ek elemanı montajı için;

- 1 adet M6x20 bombe başlı civata takımı sipariş edilmelidir.

► Örnek Montaj Uygulamaları



► Montaj sırasında

Kullanılması gereken ek eleman adetleri

Genişlik	H35			H55			H75			H85			H100		
	Yan ↓	Alt ↔	Toplam	Yan ↓	Alt ↔	Toplam	Yan ↓	Alt ↔	Toplam	Yan ↓	Alt ↔	Toplam	Yan ↓	Alt ↔	Toplam
100	2	0	2	2	0	2	2	0	2	2	0	2	2	0	2
150	2	0	2	2	0	2	2	0	2	2	0	2	2	0	2
200	2	1	3	2	1	3	4	1	5	4	1	5	4	1	5
250	2	1	3	2	1	3	4	1	5	4	1	5	4	1	5
300	2	2	4	2	2	4	4	2	6	4	2	6	4	2	6
400	2	2	4	2	2	4	4	2	6	4	2	6	4	2	6
500	2	3	5	2	3	5	4	3	7	4	3	7	4	3	7
600	2	3	5	2	3	5	4	3	7	4	3	7	4	3	7

■ Lütfen siparişlerinizde sipariş kodunu bildiriniz.

■ Özel ölçülerdeki siparişleriniz için lütfen firmamızı arayınız.

■ Malzeme ağırlıkları yaklaşık değerlerdedir. ± % 10 değişim gösterebilir.

■ Tüm ölçüler "mm" cinsinden verilmiştir.

■ EG= Elektro galvaniz ■ PG= Pre-Galvaniz

■ SS= Paslanmaz ■ HDG= Sıcak Daldırma

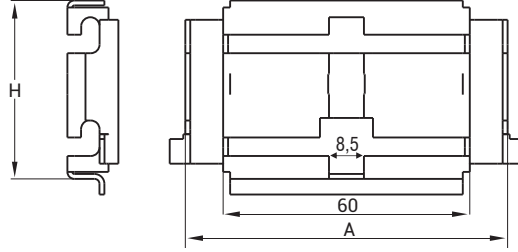
Açıklama	H (mm)	A (mm)	T (mm)	Ağırlık (kg/tk.)	EG Kodu
TEL KANAL EKİ (Cıvatasız)	45	78	1,2	0,047	3108825
TEL KANAL EKİ (Cıvatasız Alttan)	35	59	1,2	0,020	3125835

- Ø 4 mm / H: 055 - H: 100 / A : 100-250-300-400-500-600 tel kablo kanallarında tel kanal cıvatasız yan ek kullanılır.
- Ø 5 mm tel kanallar için uygun değildir.
- A:200-250 için 1 adet / A: 300-400 için 2 adet / A: 500-600 için 3 adet tel kanal cıvatasız alt ek kullanılır.

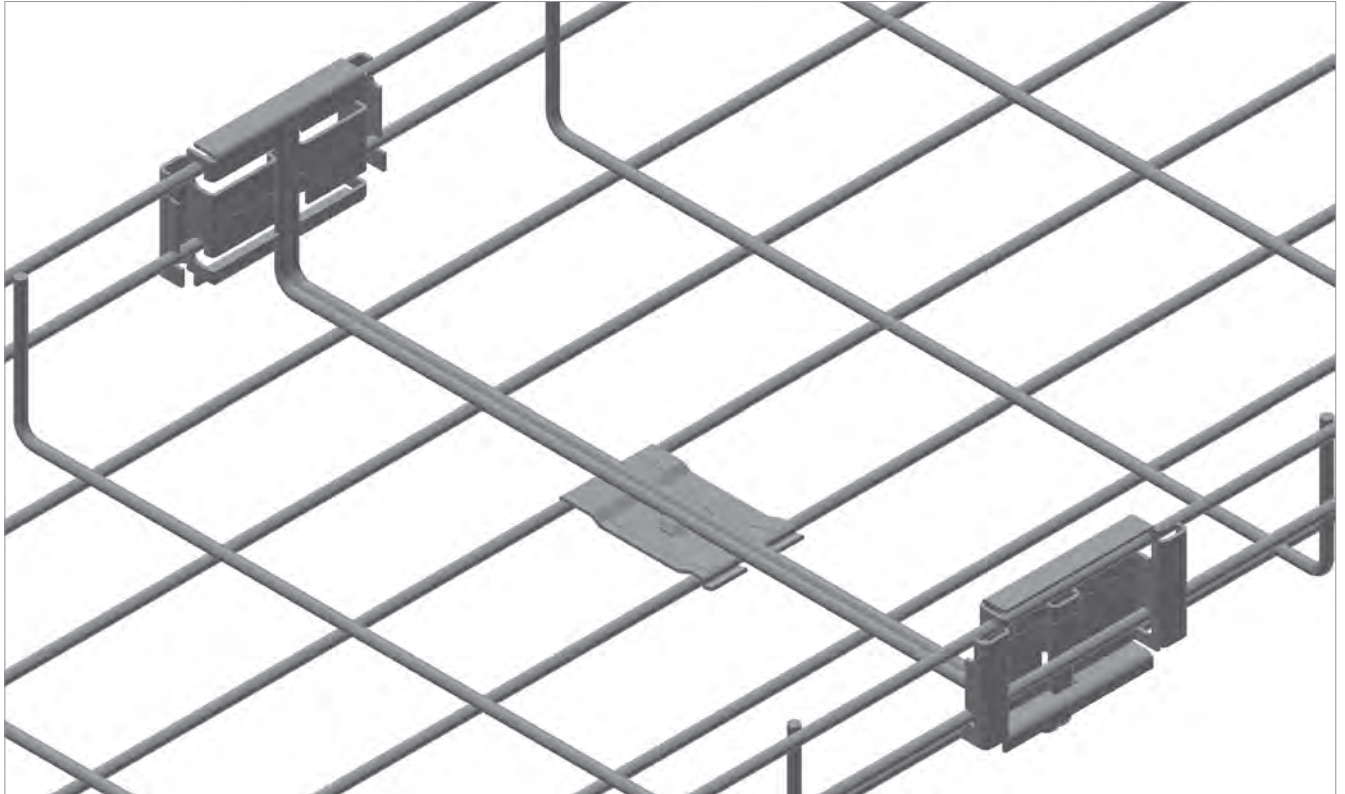
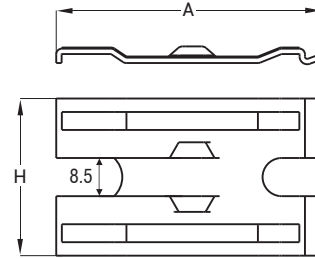
PATENT NO 2017 02893



Tel Kanal Cıvatasız Yan Ek



Tel Kanal Cıvatasız Alt Ek



■ Lütfen siparişlerinizde sipariş kodunu bildirin.

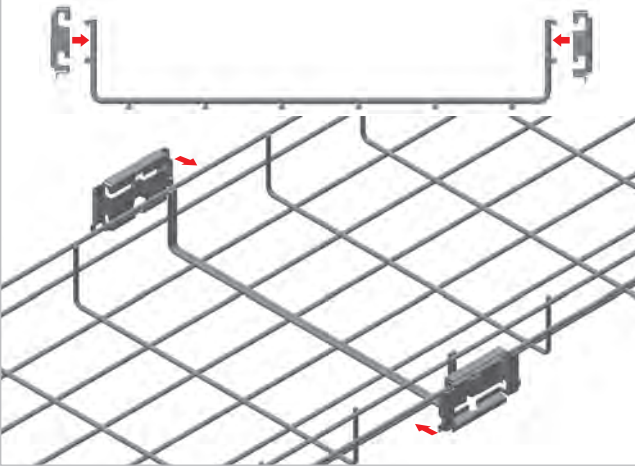
■ Özel ölçülerdeki siparişleriniz için lütfen firmamızı arayınız.

■ Malzeme ağırlıkları yaklaşık değerlerdedir. ± % 10 değişim gösterebilir.

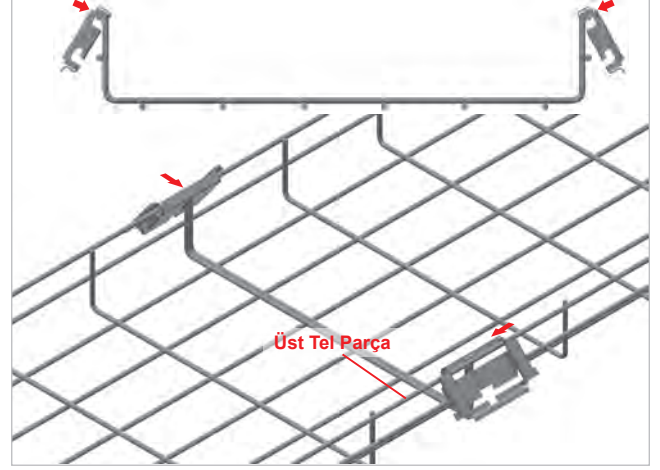
■ Tüm ölçüler "mm" cinsinden verilmiştir.

■ EG= Elektro galvaniz ■ PG= Pre-Galvaniz

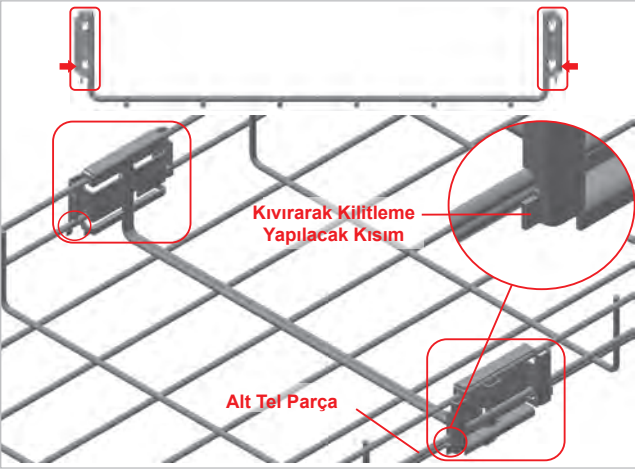
■ SS= Paslanmaz ■ HDG= Sıcak Daldırma



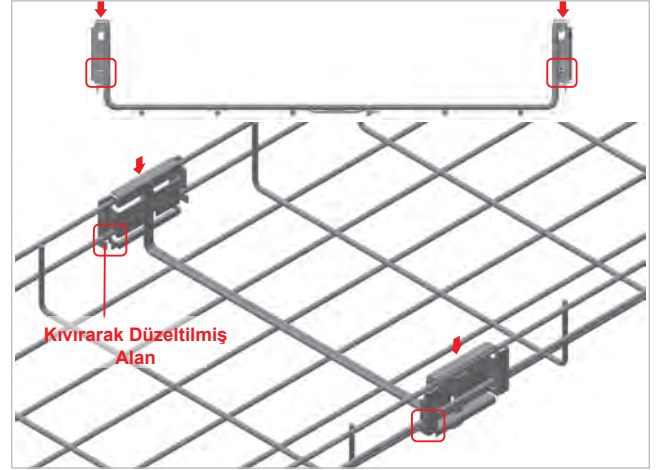
■ Tel kanal civatasız yan ek elemanları, iki tel kanalın birleşme tellerinde şekildeki gibi hizalanır.



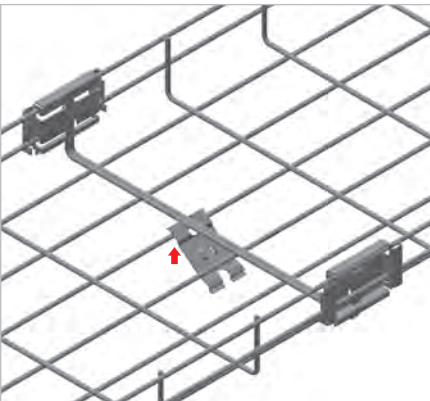
■ Yan ek elemanın üst tel yuvası, tel kanalın üst teline açılı olarak yerleştirilir.



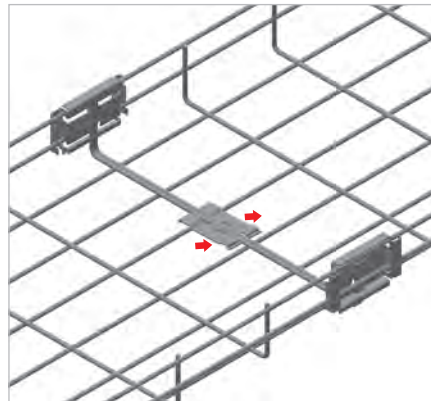
■ Yan ek elemanın alt tel yuvası, tel kanalın alt teline yerleştirilir.



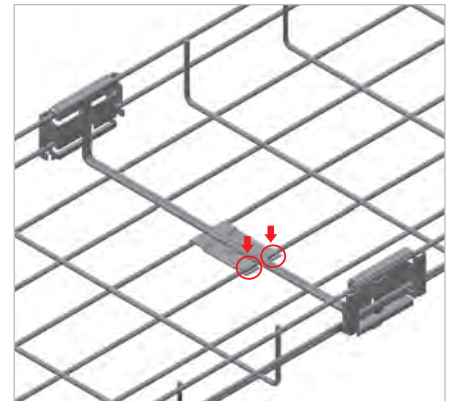
■ Tel kanal yan ek elemanları, yukarıdan aşağı doğru el ile bastırılarak sıkıştırılır. Alt telin alt kısmına denk gelen 2 adet dil, pense yardımıyla 90° bükülerek montaj adımları tamamlanır.



■ Alttan ek elemanı, kanalın altından şekildeki gibi takılır.



■ Alttan ek elemanı, kanalın altından geçtikten sonra düzleştirilerek kaydırılır.



■ Alttan ek elemanın uçları el ile bastırılarak kilitleme işlemi yapılır.

■ Lütfen siparişlerinizde sipariş kodunu bildiriniz.

■ Özel ölçülerdeki siparişleriniz için lütfen firmamızı arayınız.

■ Malzeme ağırlıkları yaklaşık değerlerdedir. ± % 10 değişim gösterebilir.

■ Tüm ölçüler "mm" cinsinden verilmiştir.

■ EG= Elektrogalvaniz

■ PG= Pre-Galvaniz

■ SS= Paslanmaz

■ HDG= Sıcak Daldırma

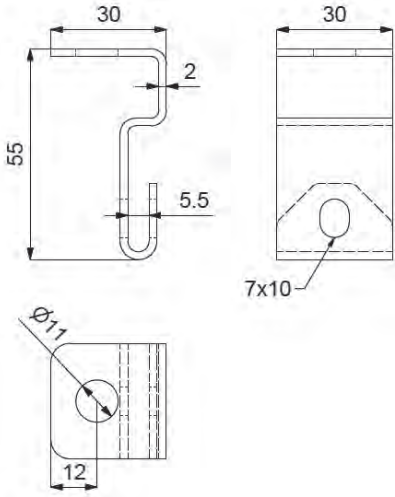
E-LINETLS

►► TLS TEK TİJ Z-TUTUCU

Pre-Galvanized (TS 10143), Sıcak Daldırma (TS EN ISO 1461), Paslanmaz (SS304 -SS316)



Açıklama	T (mm)	Ağırlık (kg/tk.)	PG Kodu	Ağırlık (kg/tk)	HDG Kodu	Ağırlık (kg/ad)	SS Kodu
TLS Tek Tij Z-Tutucu (1 Takım)	2	0,120	3179554	0,132	3359149	0,136	3376289



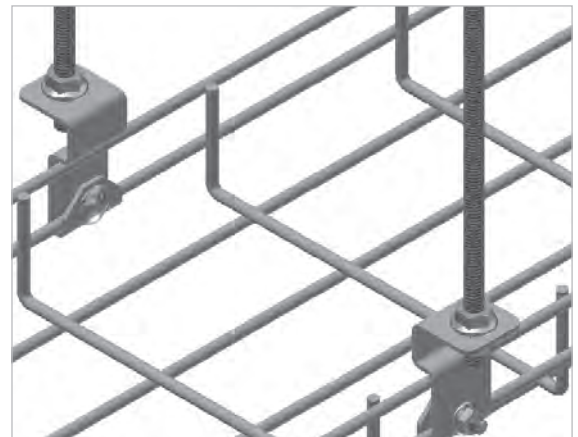
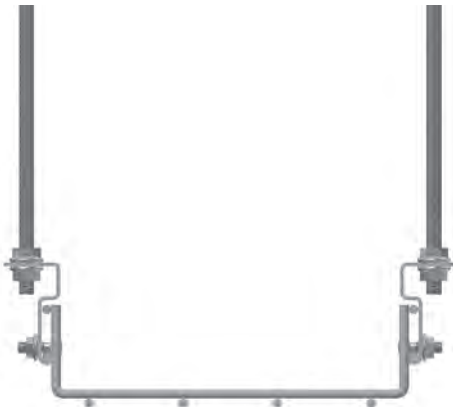
Montaj için gerekli aksesuarlar

- 1 adet tij (m8 / M10 x L)
- 2 adet somun (M8/M10)

TLS tek tij Z-tutucu" 1 takım içeriği

- 2 adet Z-tutucu
- 2 adet M6x20 bombe başlı civata
- 2 adet M6 somun kullanılmalıdır.

► Örnek Montaj Uygulamaları



■ Lütfen siparişlerinizde sipariş kodunu bildirin.

■ Özel ölçülerdeki siparişleriniz için lütfen firmamızı arayınız.

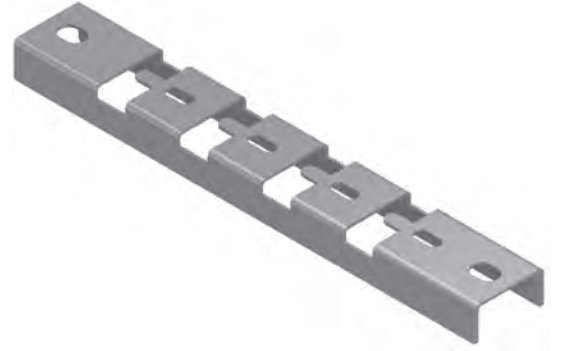
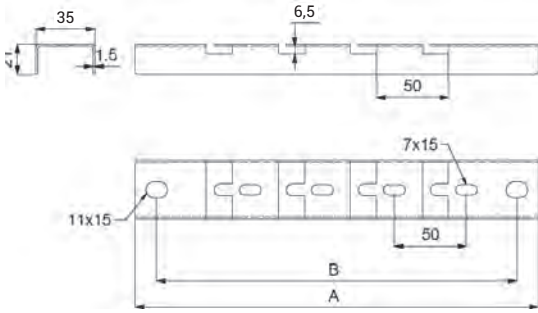
■ Malzeme ağırlıklarını yaklaşık değerlerdedir. ± % 10 değişim gösterebilir.

■ Tüm ölçüler "mm" cinsinden verilmiştir.

■ EG= Elektrogalvaniz ■ PG= Pre-Galvaniz

■ SS= Paslanmaz ■ HDG= Sıcak Daldırma

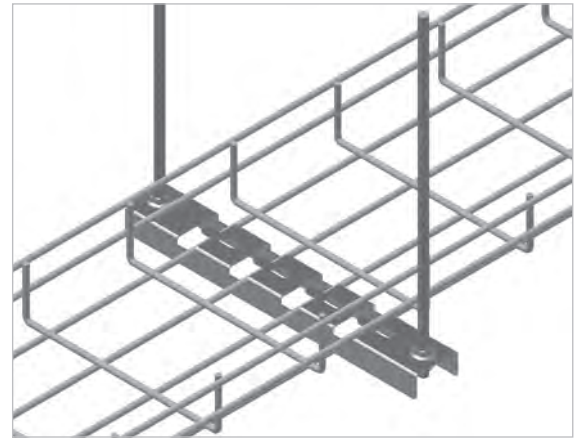
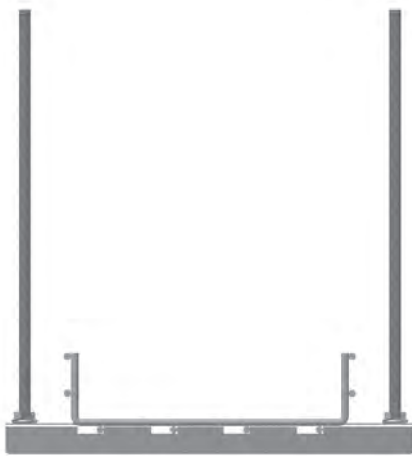
Açıklama	A (mm)	B (mm)	T (mm)	Ağırlık (kg/ad)	PG Kodu	Ağırlık (kg/ad)	HDG Kodu	Ağırlık (kg/ad)	SS Kodu
TLS Geçmeli U-Profil -050	130	100	1,5	0,085	3179559	0,093	3359150	0,087	3376290
TLS Geçmeli U-Profil -100	180	140	1,5	0,124	3179560	0,136	3359151	0,126	3376291
TLS Geçmeli U-Profil -150	230	190	1,5	0,155	3179561	0,170	3359152	0,158	3376292
TLS Geçmeli U-Profil -200	280	240	1,5	0,186	3179562	0,204	3359153	0,190	3376293
TLS Geçmeli U-Profil -250	330	290	1,5	0,217	3179563	0,238	3359154	0,221	3376294
TLS Geçmeli U-Profil -300	380	340	1,5	0,248	3179564	0,273	3359155	0,253	3376295
TLS Geçmeli U-Profil -400	480	440	1,5	0,310	3179565	0,341	3359156	0,316	3376296
TLS Geçmeli U-Profil -500	580	540	1,5	0,372	3179566	0,409	3359157	0,379	3376297
TLS Geçmeli U-Profil -600	680	640	1,5	0,435	3179567	0,478	3359158	0,443	3376298



Montaj için gerekli aksesuarlar

- 2 adet tij (M8 / M10 x L)
- 4 adet somun (M8 / M10)

► Örnek Montaj Uygulamaları



■ Lütfen siparişlerinizde sipariş kodunu bildirin.

■ Özel ölçülerdeki siparişleriniz için lütfen firmamızı arayınız.

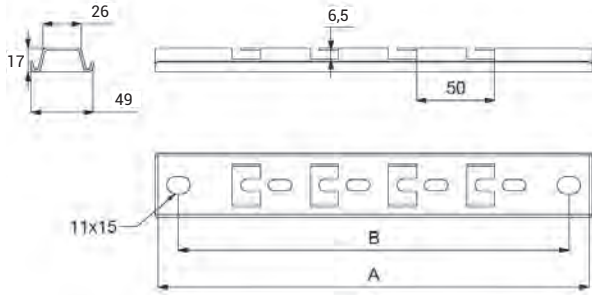
■ Malzeme ağırlıkları yaklaşık değerlerdedir. ± % 10 değişim gösterebilir.

■ Tüm ölçüler "mm" cinsinden verilmiştir.

■ EG= Elektrogalvaniz ■ PG= Pre-Galvaniz

■ SS= Paslanmaz ■ HDG= Sıcak Daldırma

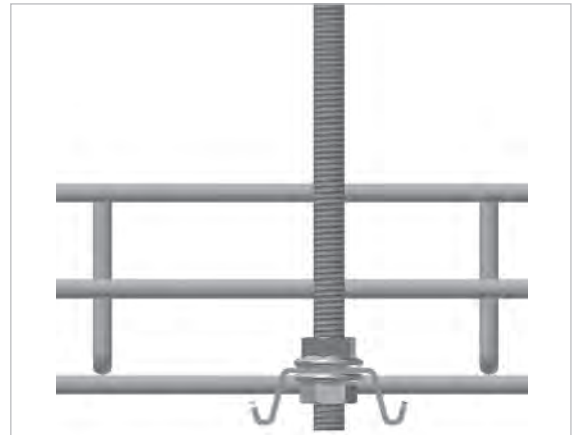
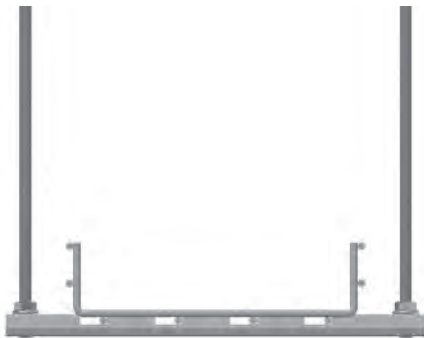
Açıklama	A (mm)	B (mm)	T (mm)	Ağırlık (kg/ad)	PG Kodu	Ağırlık (kg/ad)	HDG Kodu	Ağırlık (kg/ad)	SS Kodu
TLS Geçmeli OMEGA-Profil-050	130	100	1,5	0,107	3179569	0,118	3359159	0,109	3376299
TLS Geçmeli OMEGA-Profil-100	180	140	1,5	0,130	3179570	0,142	3359160	0,132	3376300
TLS Geçmeli OMEGA-Profil-150	230	190	1,5	0,163	3179571	0,179	3359161	0,166	3376301
TLS Geçmeli OMEGA-Profil-200	280	240	1,5	0,196	3179572	0,216	3359162	0,200	3376302
TLS Geçmeli OMEGA-Profil-250	330	290	1,5	0,230	3179573	0,253	3359163	0,234	3376303
TLS Geçmeli OMEGA-Profil-300	380	340	1,5	0,263	3179574	0,289	3359164	0,268	3376304
TLS Geçmeli OMEGA-Profil-400	480	440	1,5	0,330	3179575	0,363	3359165	0,336	3376305
TLS Geçmeli OMEGA-Profil-500	580	540	1,5	0,396	3179576	0,436	3359166	0,404	3376306
TLS Geçmeli OMEGA-Profil-600	680	640	1,5	0,463	3179577	0,509	3359167	0,472	3376307



Montaj için gerekli aksesuarlar

- 2 adet tij (M8 / M10 x L)
- 4 adet somun (M8 / M10)

► Örnek Montaj Uygulamaları



■ Lütfen siparişlerinizde sipariş kodunu bildirin.

■ Özel ölçülerdeki siparişleriniz için lütfen firmamızı arayınız.

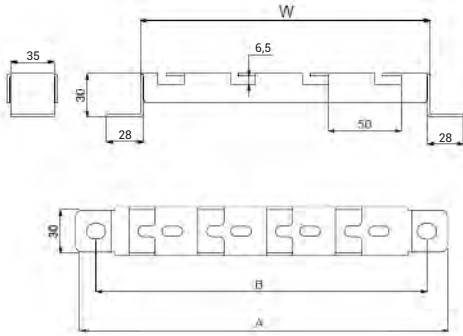
■ Malzeme ağırlıkları yaklaşık değerlerdedir. ± % 10 değişim gösterebilir.

■ Tüm ölçüler "mm" cinsinden verilmiştir.

■ EG= Elektrogalvaniz ■ PG= Pre-Galvaniz

■ SS= Paslanmaz ■ HDG= Sıcak Daldırma

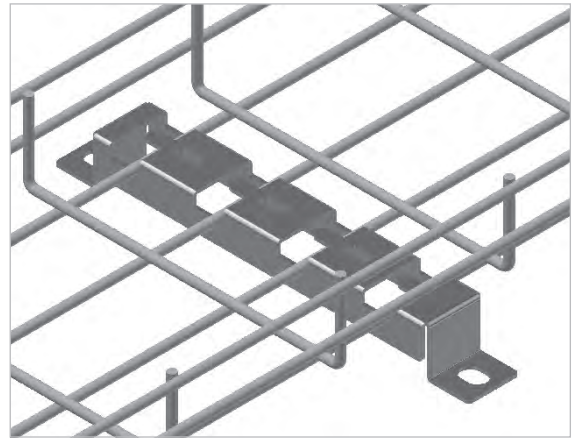
Açıklama	A (mm)	B (mm)	W (mm)	T (mm)	Ağırlık (kg/ad)	PG Kodu	Ağırlık (kg/ad)	HDG Kodu	Ağırlık (kg/ad)	SS Kodu
TLS Tırnaklı OMEGA-Kanal Taşıyıcı -050	120	90	68	2	0,091	3179593	0,100	3359168	0,093	3376308
TLS Tırnaklı OMEGA-Kanal Taşıyıcı -100	170	140	118	2	0,143	3179594	0,157	3359169	0,146	3376309
TLS Tırnaklı OMEGA-Kanal Taşıyıcı -150	220	190	168	2	0,184	3179595	0,202	3359170	0,188	3376310
TLS Tırnaklı OMEGA-Kanal Taşıyıcı -200	270	240	218	2	0,224	3179596	0,246	3359171	0,228	3376311
TLS Tırnaklı OMEGA-Kanal Taşıyıcı -250	320	290	268	2	0,265	3179597	0,291	3359172	0,270	3376312
TLS Tırnaklı OMEGA-Kanal Taşıyıcı -300	370	340	318	2	0,306	3179598	0,336	3359173	0,312	3376313



Montaj için gerekli aksesuarlar

- 2 adet dübel (M8 / M10)

► Örnek Montaj Uygulamaları



■ Lütfen siparişlerinizde sipariş kodunu bildirin.

■ Özel ölçülerdeki siparişleriniz için lütfen firmamızı arayınız.

■ Malzeme ağırlıkları yaklaşık değerlerdedir. ± % 10 değişim gösterebilir.

■ Tüm ölçüler "mm" cinsinden verilmiştir.

■ EG= Elektrogalvaniz ■ PG= Pre-Galvaniz

■ SS= Paslanmaz ■ HDG= Sıcak Daldırma

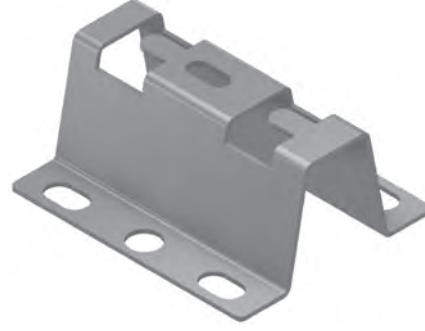
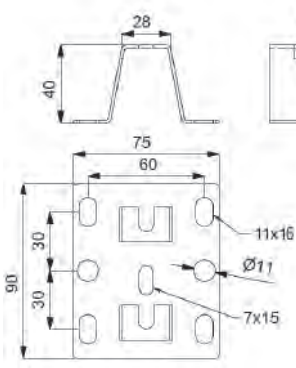
E-LINETLS

►► TLS V KANAL TAŞIYICI

Pre-Galvanized (TS 10143), Sıcak Daldırma (TS EN ISO 1461), Paslanmaz (SS304 -SS316)



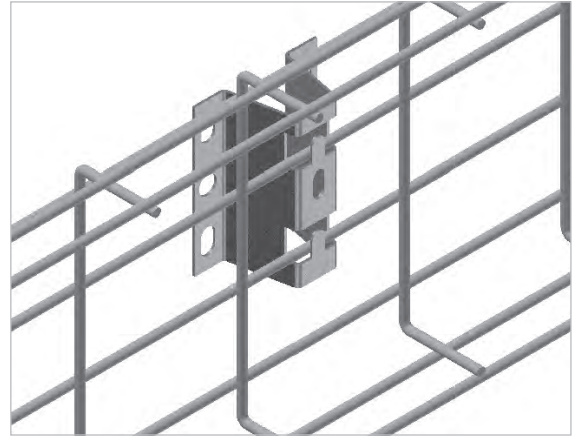
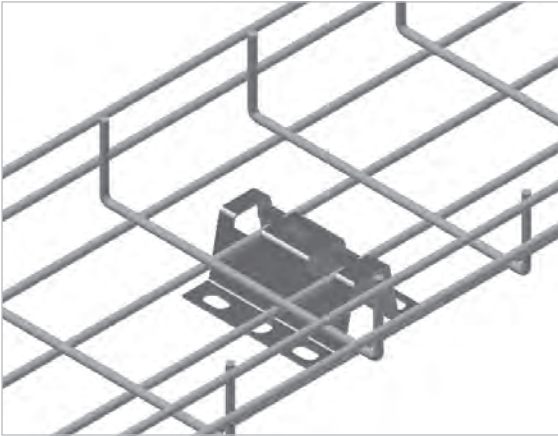
Açıklama	T (mm)	Ağırlık (kg/tk.)	PG Kodu	Ağırlık (kg/ad)	HDG Kodu	Ağırlık (kg/ad)	SS Kodu
TLS V Kanal Taşıyıcı	1,5	0,120	3179599	0,132	3376480	0,122	3376314



Montaj için gerekli aksesuarlar

- 2 adet dübel (M8 / M10) (Zemin montaj)

► Örnek Montaj Uygulamaları



■ Lütfen siparişlerinizde sipariş kodunu bildirin.

■ Özel ölçülerdeki siparişleriniz için lütfen firmamızı arayınız.

■ Malzeme ağırlıkları yaklaşık değerlerdedir. ± % 10 değişim gösterebilir.

■ Tüm ölçüler "mm" cinsinden verilmiştir.

■ EG= Elektrogalvaniz ■ PG= Pre-Galvaniz

■ SS= Paslanmaz ■ HDG= Sıcak Daldırma

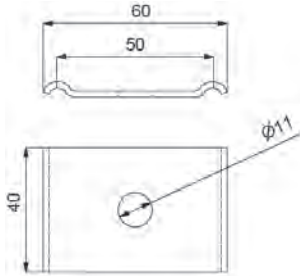
E-LINETLS

►► TLS SABİTLEME ELEMANI

Pre-Galvanized (TS 10143), Sıcak Daldırma (TS EN ISO 1461), Paslanmaz (SS304 -SS316)



Açıklama	T (mm)	Ağırlık (kg/ad)	PG Kodu	Ağırlık (kg/ad)	HDG Kodu	Ağırlık (kg/ad)	SS Kodu
TLS Sabitleme Elemanı	2	0,037	3179600	0,040	3376481	0,038	3376315



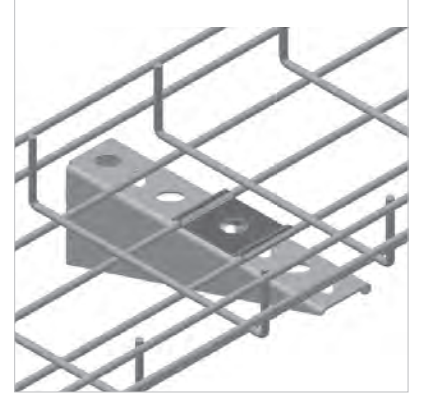
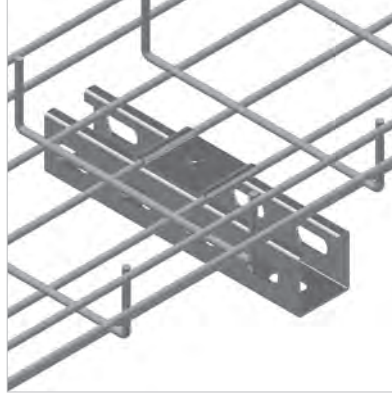
Binrak Profile sabitlemek için gerekli aksesuarlar

- 1 adet akb cıvata (M8 x 20)
- 1 adet pul (M8)
- 1 adet hızlı binrak somun (M8)

Konsola sabitlemek için gerekli aksesuarlar

- 1 adet M6 x 20 bombe başlı cıvata
- 1 adet M6 flanşlı somun

► Örnek Montaj Uygulamaları



■ Lütfen siparişlerinizde sipariş kodunu bildirin.

■ Özel ölçülerdeki siparişleriniz için lütfen firmamızı arayınız.

■ Malzeme ağırlıkları yaklaşık değerlerdedir. ± % 10 değişim gösterebilir.

■ Tüm ölçüler "mm" cinsinden verilmiştir.

■ EG= Elektrogalvaniz ■ PG= Pre-Galvaniz

■ SS= Paslanmaz ■ HDG= Sıcak Daldırma

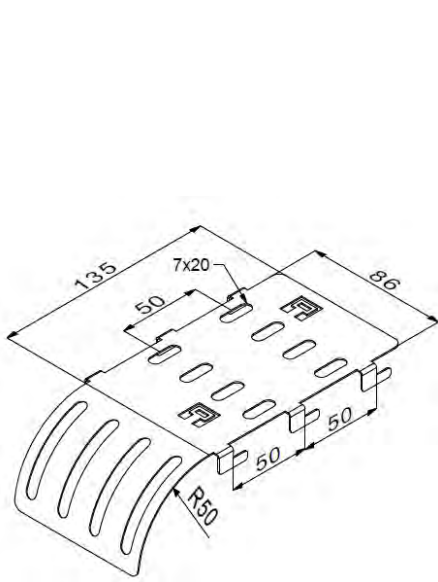
E-LINETLS

►► TLS İNİŞ PLAKASI

Pre-Galvanized (TS 10143), Sıcak Daldırma (TS EN ISO 1461), Paslanmaz (SS304 -SS316)

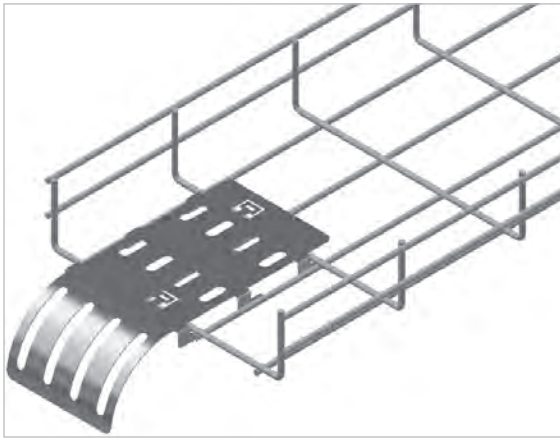


Açıklama	R (mm)	T (mm)	Ağırlık (kg/ad)	PG Kodu	Ağırlık (kg/ad)	HDG Kodu	Ağırlık (kg/ad)	SS Kodu
TLS İniş Plakası	50	1,2	0,158	3179601	0,173	3376482	0,161	3376316

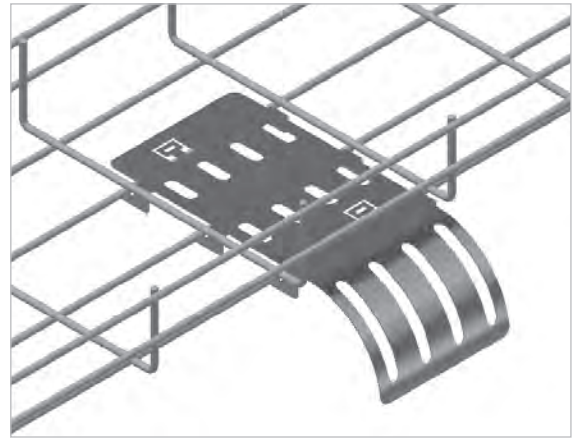


► Örnek Montaj Uygulamaları

Uç İniş Montaj Uygulaması



Yan İniş Montaj Uygulaması



- Lütfen siparişlerinizde sipariş kodunu bildirin.
- Özel ölçülerdeki siparişleriniz için lütfen firmamızı arayınız.
- Malzeme ağırlıkları yaklaşık değerlerdedir. ± % 10 değişim gösterebilir.

■ Tüm ölçüler "mm" cinsinden verilmiştir.

- EG= Elektrogalvaniz
- PG= Pre-Galvaniz
- SS= Paslanmaz
- HDG= Sıcak Daldırma

Açıklama	T (mm)	Ağırlık (kg/ad)	PG Kodu	Ağırlık (kg/ad)	HDG Kodu	Ağırlık (kg/ad)	SS Kodu
TLS PMP-1	1,2	0,054	3179602	0,059	3376483	0,055	3376317
TLS PMP-2	1,2	0,149	3179603	0,164	3376484	0,152	3376318
TLS PMP-3	1,2	0,091	3179604	0,100	3376485	0,093	3376319
TLS PMP-4	1,2	0,223	3179605	0,245	3376486	0,227	3376320



PMP-1



PMP-2



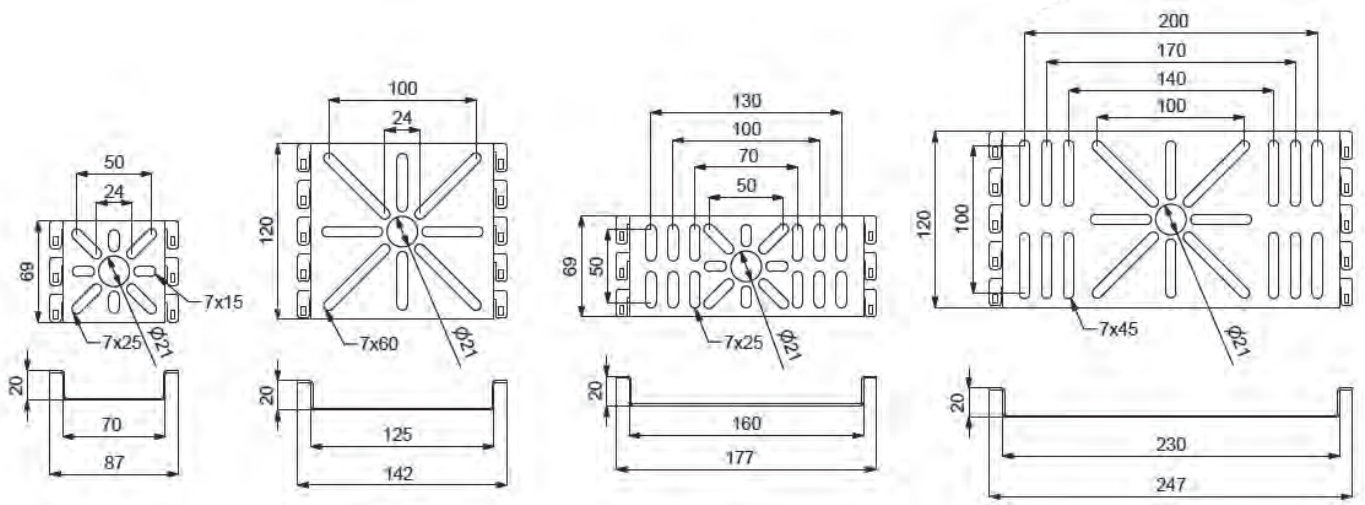
PMP-3



PMP-4



► Örnek Montaj Uygulamaları



■ Lütfen siparişlerinizde sipariş kodunu bildiriniz.

■ Özel ölçülerdeki siparişleriniz için lütfen firmamızı arayınız.

■ Malzeme ağırlıkları yaklaşık değerlerdedir. \pm % 10 değişim gösterebilir.

■ Tüm ölçüler "mm" cinsinden verilmiştir.

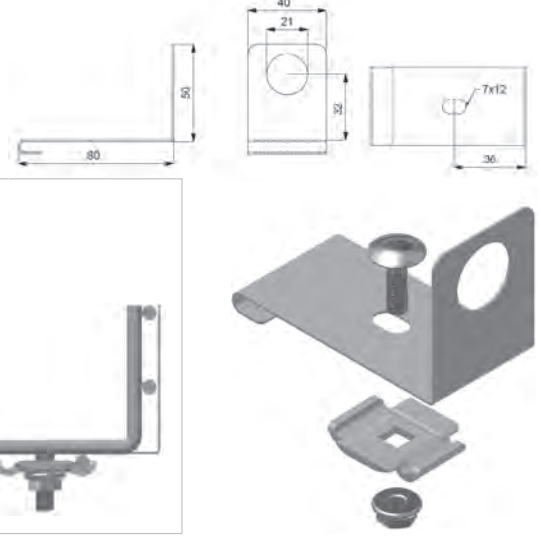
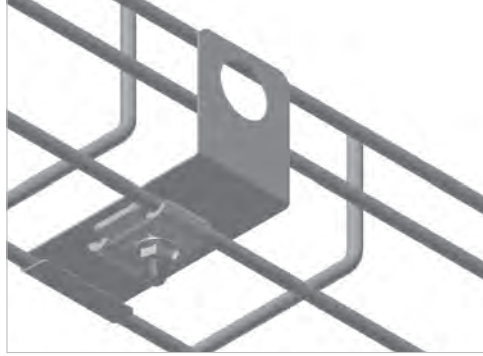
■ EG= Elektrogalvaniz ■ PG= Pre-Galvaniz

■ SS= Paslanmaz ■ HDG= Sıcak Daldırma

Açıklama	Ø (mm)	T (mm)	Ağırlık (kg/tk.)	PG Kodu	Ağırlık (kg/ad)	HDG Kodu	Ağırlık (kg/ad)	SS Kodu
TLS Rakor Çıkış Elemanı	21	1,2	0,112	3179606	0,123	3376487	0,110	3376321

"Rakor çıkış elemanı" 1 takım içeriği

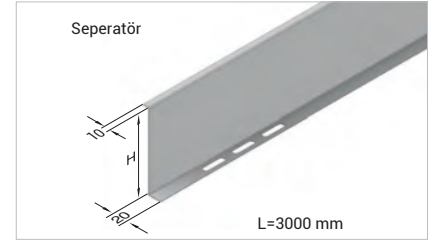
- 1 adet rakor çıkış elemanı
- 1 adet "tel kanal ek elemanı"
- 1 adet M6x20 bombe başlı cıvata
- 1 adet M6 somun kullanılmaktadır.



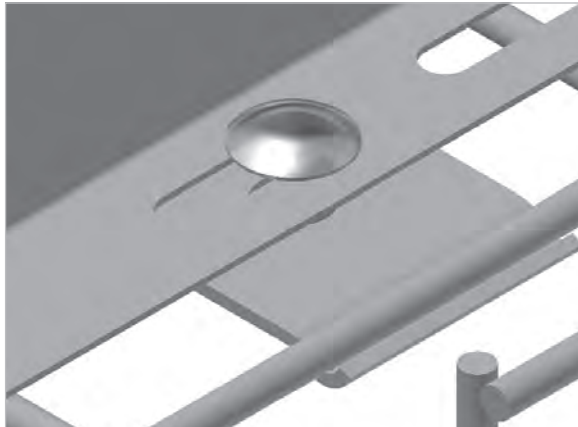
► Tel Kanal Seperatör

Pre-Galvanized (TS 10143), Sıcak Daldırma (TS EN ISO 1461), Paslanmaz (SS304 -SS316)

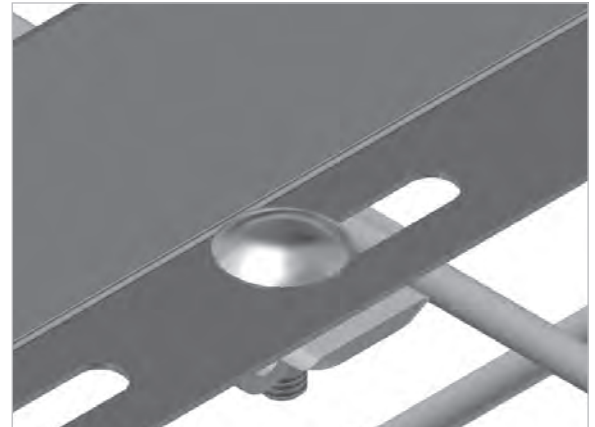
Açıklama	H (mm)	T (mm)	Ağırlık (kg/m)	PG Kodu	Ağırlık (kg/ad)	HDG Kodu	Ağırlık (kg/ad)	SS Kodu
35 TLS SEPERATÖR	25	0,8	0,909	3179608	0,319	3330589	0,296	3376327
55 TLS SEPERATÖR	45	0,8	1,284	3179609	0,376	3330590	0,349	3376328
75 TLS SEPERATÖR	65	1	2,077	3377488	2,285	3377489	2,117	3377490
85 TLS SEPERATÖR	75	1	2,313	3298329	0,492	3330594	0,456	3376330
100 TLS SEPERATÖR	90	1	2,667	3179610	0,492	3330594	0,509	3376331



Sabitleme Parçası ile Montaj



Tel Kanal Eki ile Montaj



■ Lütfen siparişlerinizde sipariş kodunu bildirin.

■ Özel ölçülerdeki siparişleriniz için lütfen firmamızı arayınız.

■ Malzeme ağırlıkları yaklaşık değerlerdedir. ± % 10 değişim gösterebilir.

■ Tüm ölçüler "mm" cinsinden verilmiştir.

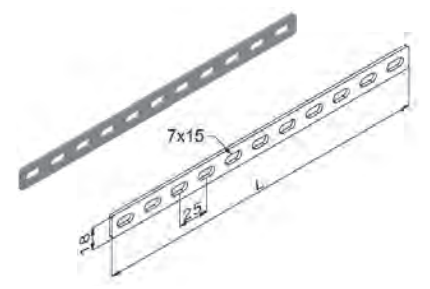
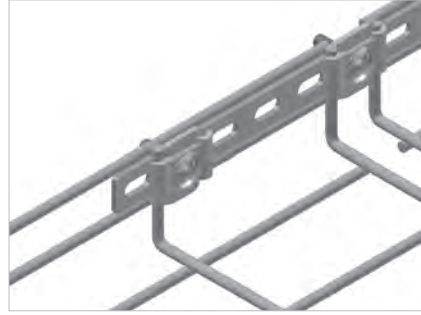
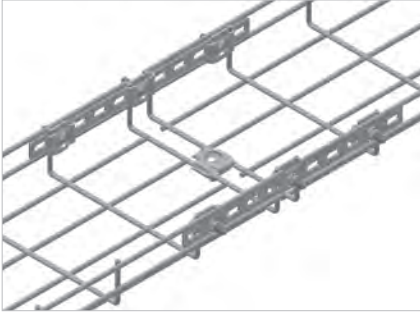
■ EG= Elektrogalvaniz ■ PG= Pre-Galvaniz

■ SS= Paslanmaz ■ HDG= Sıcak Daldırma

Açıklama	H (mm)	L (mm)	T (mm)	Ağırlık (kg/ad)	PG Kodu	Ağırlık (kg/ad)	HDG Kodu	Ağırlık (kg/ad)	SS Kodu
TLS Slotlu Düz Şerit-275	18	275	2,5	0,061	3179611	0,0671	3376488	0,062	3376322
TLS Slotlu Düz Şerit-550	18	550	2,5	0,123	3179612	0,1353	3376489	0,125	3376323
TLS Slotlu Düz Şerit-1100	18	1100	2,5	0,246	3179613	0,2706	3376490	0,251	3376324

1 adet "slotlu düz şerit" ile birlikte ayrıca sipariş edilmesi gereken aksesuarlar

- 3 adet tel kanal eki
- 3 adet M6x20 bombe başlı cıvata
- 3 adet M6 somun



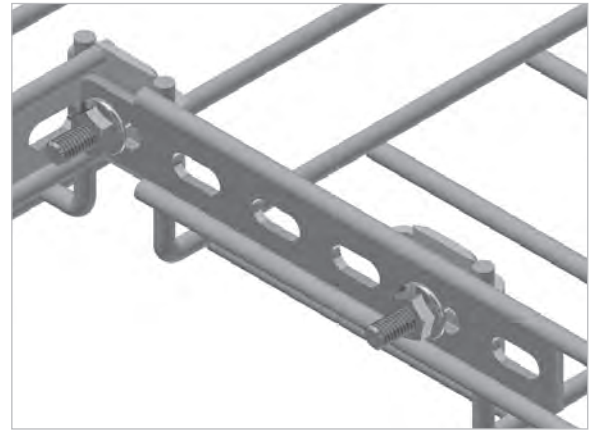
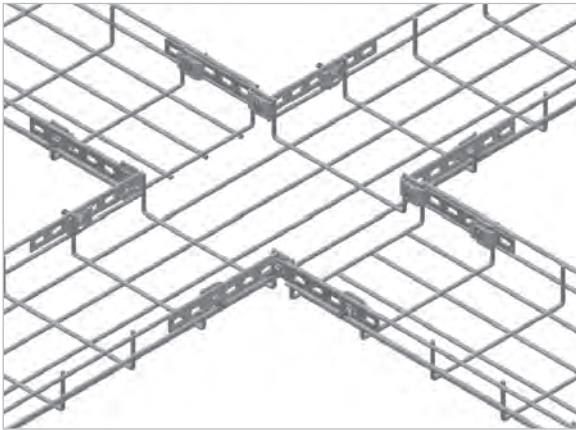
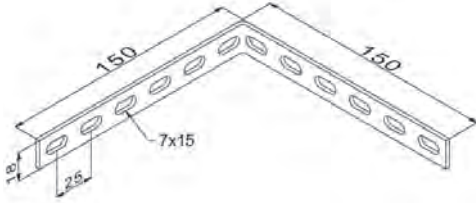
► TLS Slotlu L-Şerit

Pre-Galvanized (TS 10143), Sıcak Daldırma (TS EN ISO 1461), Paslanmaz (SS304 -SS316)

Açıklama	H (mm)	L (mm)	T (mm)	Ağırlık (kg/ad)	PG Kodu	Ağırlık (kg/ad)	HDG Kodu	Ağırlık (kg/ad)	SS Kodu
TLS Slotlu L-Şerit	18	150x150	2,5	0,064	3179615	0,070	3376491	0,065	3376325

1 adet "slotlu L-şerit" ile birlikte ayrıca sipariş edilmesi gereken aksesuarlar

- 3 adet tel kanal eki
- 3 adet M6x20 bombe başlı cıvata
- 3 adet M6 somun



■ Lütfen siparişlerinizde sipariş kodunu bildirin.

■ Özel ölçülerdeki siparişleriniz için lütfen firmamızı arayınız.

■ Malzeme ağırlıkları yaklaşık değerlerdedir. ± % 10 değişim gösterebilir.

■ Tüm ölçüler "mm" cinsinden verilmiştir.

■ EG= Elektrolgalvaniz ■ PG= Pre-Galvaniz
■ SS= Paslanmaz ■ HDG= Sıcak Daldırma

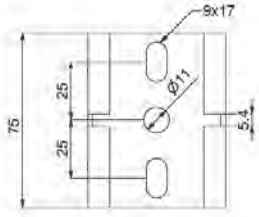
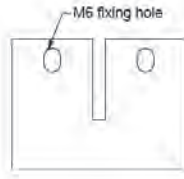
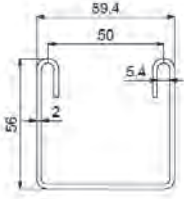
E-LINETLS

►► TLS ARMATÜR TUTUCU

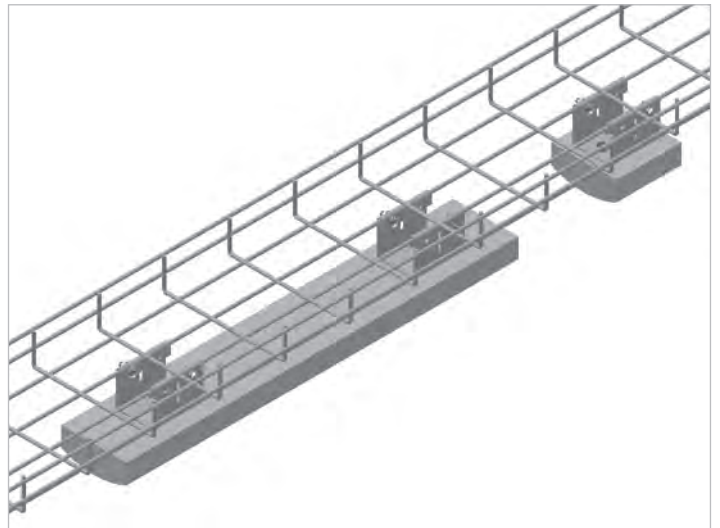
Pre-Galvanized (TS 10143), Sıcak Daldırma (TS EN ISO 1461), Paslanmaz (SS304 -SS316)



Açıklama	H (mm)	L (mm)	T (mm)	Ağırlık (kg/ad)	PG Kodu	Ağırlık (kg/ad)	HDG Kodu	Ağırlık (kg/ad)	SS Kodu
TLS Armatür Tutucu	56	75	2,0	0,212	3179616	0,233	3359174	0,216	3376326



► Örnek Montaj Uygulamaları



■ Lütfen siparişlerinizde sipariş kodunu bildirin.

■ Özel ölçülerdeki siparişleriniz için lütfen firmamızı arayınız.

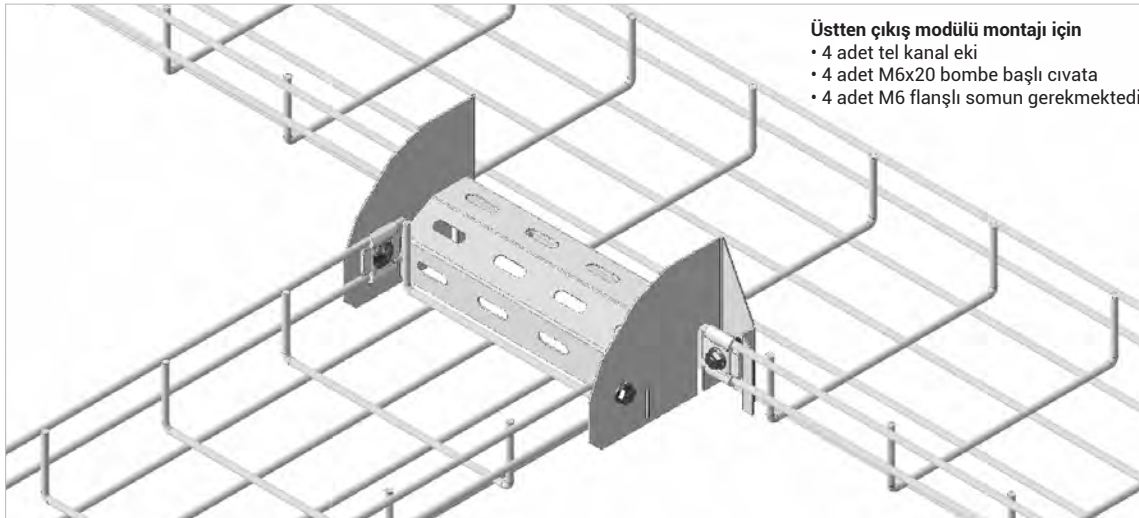
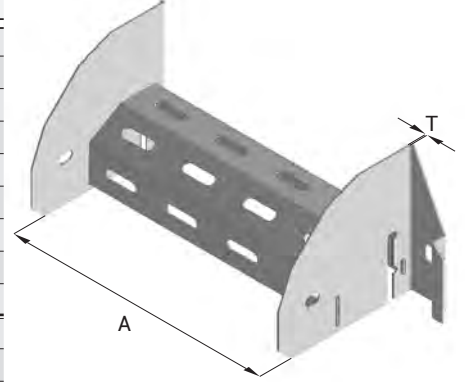
■ Malzeme ağırlıkları yaklaşık değerlerdedir. ± % 10 değişim gösterebilir.

■ Tüm ölçüler "mm" cinsinden verilmiştir.

■ EG= Elektrogalvaniz ■ PG= Pre-Galvaniz

■ SS= Paslanmaz ■ HDG= Sıcak Daldırma

Açıklama	H (mm)	A (mm)	T (mm)	Ağırlık (kg/ad)	PG Kodu	Ağırlık (kg/ad)	HDG Kodu	Ağırlık (kg/ad)	SS Kodu
055 TLS Üstten Çıkış - 050	55	50	1,2	0,290	3197355	0,319	3330589	0,296	3376327
055 TLS Üstten Çıkış - 100	55	100	1,2	0,342	3197356	0,376	3330590	0,349	3376328
055 TLS Üstten Çıkış - 150	55	150	1,2	0,394	3197357	0,433	3330593	0,402	3376329
055 TLS Üstten Çıkış - 200	55	200	1,2	0,447	3197358	0,492	3330594	0,456	3376330
055 TLS Üstten Çıkış - 250	55	250	1,2	0,499	3197359	0,549	3330595	0,509	3376331
055 TLS Üstten Çıkış - 300	55	300	1,2	0,551	3197360	0,606	3330597	0,562	3376332
055 TLS Üstten Çıkış - 400	55	400	1,2	0,656	3197361	0,722	3330600	0,669	3376333
055 TLS Üstten Çıkış - 500	55	500	1,2	0,760	3197362	0,836	3330603	0,775	3376334
055 TLS Üstten Çıkış - 600	55	600	1,2	0,865	3197363	0,952	3330614	0,882	3376336
075 TLS Üstten Çıkış - 100	75	100	1,2	0,426	3377539	0,469	3377547	0,434	3377555
075 TLS Üstten Çıkış - 150	75	150	1,2	0,491	3377540	0,540	3377548	0,500	3377556
075 TLS Üstten Çıkış - 200	75	200	1,2	0,555	3377541	0,611	3377549	0,566	3377557
075 TLS Üstten Çıkış - 250	75	250	1,2	0,620	3377542	0,682	3377550	0,632	3377558
075 TLS Üstten Çıkış - 300	75	300	1,2	0,685	3377543	0,754	3377551	0,698	3377559
075 TLS Üstten Çıkış - 400	75	400	1,2	0,814	3377544	0,895	3377552	0,830	3377560
075 TLS Üstten Çıkış - 500	75	500	1,2	0,944	3377545	1,038	3377553	0,962	3377561
075 TLS Üstten Çıkış - 600	75	600	1,2	1,074	3377546	1,181	3377554	1,095	3377562
085 TLS Üstten Çıkış - 100	85	100	1,2	0,446	3345017	0,491	3345025	0,454	3376337
085 TLS Üstten Çıkış - 150	85	150	1,2	0,506	3345018	0,556	3345026	0,515	3376338
085 TLS Üstten Çıkış - 200	85	200	1,2	0,566	3345019	0,623	3345027	0,577	3376339
085 TLS Üstten Çıkış - 250	85	250	1,2	0,626	3345020	0,689	3345028	0,638	3376340
085 TLS Üstten Çıkış - 300	85	300	1,2	0,686	3345021	0,755	3345029	0,699	3376341
085 TLS Üstten Çıkış - 400	85	400	1,2	0,804	3345022	0,884	3345030	0,819	3376342
085 TLS Üstten Çıkış - 500	85	500	1,2	0,924	3345023	1,017	3345031	0,941	3376343
085 TLS Üstten Çıkış - 600	85	600	1,2	1,044	3345024	1,148	3345032	1,064	3376344
100 TLS Üstten Çıkış - 100	100	100	1,2	0,490	3197364	0,539	3330615	0,499	3376345
100 TLS Üstten Çıkış - 150	100	150	1,2	0,550	3197365	0,605	3330617	0,560	3376346
100 TLS Üstten Çıkış - 200	100	200	1,2	0,610	3197366	0,671	3330619	0,622	3376347
100 TLS Üstten Çıkış - 250	100	250	1,2	0,670	3197367	0,737	3330626	0,683	3376348
100 TLS Üstten Çıkış - 300	100	300	1,2	0,730	3197368	0,803	3330627	0,744	3376349
100 TLS Üstten Çıkış - 400	100	400	1,2	0,848	3197369	0,933	3330628	0,891	3376350
100 TLS Üstten Çıkış - 500	100	500	1,2	0,968	3197370	1,065	3330629	1,067	3376430
100 TLS Üstten Çıkış - 600	100	600	1,2	1,088	3197371	1,197	3330630	1,109	3376351



Üstten çıkış modülü montajı için

- 4 adet tel kanal eki
- 4 adet M6x20 bombe başlı civata
- 4 adet M6 flanşlı somun gerekmektedir.

■ Lütfen siparişlerinizde sipariş kodunu bildiriniz.

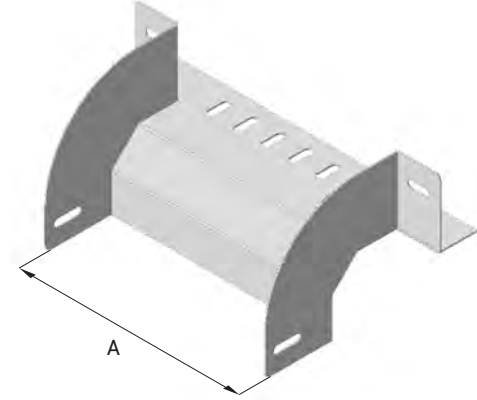
■ Özel ölçülerdeki siparişleriniz için lütfen firmamızı arayınız.

■ Malzeme ağırlıkları yaklaşık değerlerdedir. ± % 10 değişim gösterebilir.

■ Tüm ölçüler "mm" cinsinden verilmiştir.

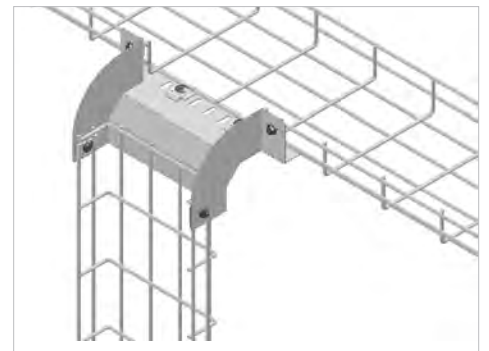
■ EG= Elektrogalvaniz ■ PG= Pre-Galvaniz
■ SS= Paslanmaz ■ HDG= Sıcak Daldırma

Açıklama	H (mm)	A (mm)	T (mm)	Ağırlık (kg/ad)	PG Kodu	Ağırlık (kg/ad)	HDG Kodu	Ağırlık (kg/ad)	SS Kodu
035 TLS Yandan Çıkış - 050	35	50	1,2	0,243	3197372	0,267	3330640	0,248	3376352
035 TLS Yandan Çıkış - 100	35	100	1,2	0,306	3197373	0,337	3330643	0,312	3376353
035 TLS Yandan Çıkış - 150	35	150	1,2	0,369	3197374	0,406	3330645	0,376	3376354
035 TLS Yandan Çıkış - 200	35	200	1,2	0,432	3197375	0,475	3330648	0,440	3376355
035 TLS Yandan Çıkış - 250	35	250	1,2	0,495	3197376	0,545	3330649	0,504	3376356
035 TLS Yandan Çıkış - 300	35	300	1,2	0,558	3197377	0,614	3330650	0,569	3376357
035 TLS Yandan Çıkış - 400	35	400	1,2	0,684	3197378	0,752	3330651	0,697	3376358
035 TLS Yandan Çıkış - 500	35	500	1,2	0,810	3197379	0,891	3330652	0,825	3376359
035 TLS Yandan Çıkış - 600	35	600	1,2	0,936	3197380	1,030	3330657	0,954	3376360
055 TLS Yandan Çıkış - 050	55	50	1,2	0,327	3197381	0,360	3330658	0,331	3376361
055 TLS Yandan Çıkış - 100	55	100	1,2	0,390	3197382	0,429	3330659	0,397	3376362
055 TLS Yandan Çıkış - 150	55	150	1,2	0,453	3197383	0,498	3330661	0,462	3376363
055 TLS Yandan Çıkış - 200	55	200	1,2	0,516	3197384	0,568	3330662	0,526	3376364
055 TLS Yandan Çıkış - 250	55	250	1,2	0,579	3197385	0,637	3330665	0,590	3376365
055 TLS Yandan Çıkış - 300	55	300	1,2	0,642	3197386	0,706	3330666	0,654	3376366
055 TLS Yandan Çıkış - 400	55	400	1,2	0,768	3197387	0,845	3330667	0,783	3376367
055 TLS Yandan Çıkış - 500	55	500	1,2	0,894	3197388	0,983	3330668	0,911	3376368
055 TLS Yandan Çıkış - 600	55	600	1,2	1,020	3197389	1,122	3330669	1,039	3376369
075 TLS Yandan Çıkış - 100	75	100	1,2	0,488	3377515	0,537	3377523	0,497	3377531
075 TLS Yandan Çıkış - 150	75	150	1,2	0,551	3377516	0,606	3377524	0,562	3377532
075 TLS Yandan Çıkış - 200	75	200	1,2	0,614	3377517	0,675	3377525	0,626	3377533
075 TLS Yandan Çıkış - 250	75	250	1,2	0,677	3377518	0,745	3377526	0,690	3377534
075 TLS Yandan Çıkış - 300	75	300	1,2	0,740	3377519	0,814	3377527	0,754	3377535
075 TLS Yandan Çıkış - 400	75	400	1,2	0,866	3377520	0,953	3377528	0,883	3377536
075 TLS Yandan Çıkış - 500	75	500	1,2	0,992	3377521	1,091	3377529	1,011	3377537
075 TLS Yandan Çıkış - 600	75	600	1,2	1,118	3377522	1,230	3377530	1,139	3377538
085 TLS Yandan Çıkış - 100	85	100	1,2	0,542	3345033	0,596	3345041	0,552	3376370
085 TLS Yandan Çıkış - 150	85	150	1,2	0,605	3345034	0,666	3345042	0,617	3376371
085 TLS Yandan Çıkış - 200	85	200	1,2	0,668	3345035	0,735	3345043	0,681	3376372
085 TLS Yandan Çıkış - 250	85	250	1,2	0,731	3345036	0,804	3345044	0,745	3376373
085 TLS Yandan Çıkış - 300	85	300	1,2	0,794	3345037	0,873	3345045	0,809	3376374
085 TLS Yandan Çıkış - 400	85	400	1,2	0,920	3345038	1,012	3345046	0,938	3376375
085 TLS Yandan Çıkış - 500	85	500	1,2	1,046	3345039	1,151	3345047	1,066	3376376
085 TLS Yandan Çıkış - 600	85	600	1,2	1,172	3345040	1,289	3345048	1,194	3376377
100 TLS Yandan Çıkış - 100	100	100	1,2	0,626	3197390	0,689	3330670	0,638	3376378
100 TLS Yandan Çıkış - 150	100	150	1,2	0,689	3197391	0,758	3330671	0,702	3376379
100 TLS Yandan Çıkış - 200	100	200	1,2	0,752	3197392	0,827	3330672	0,766	3376380
100 TLS Yandan Çıkış - 250	100	250	1,2	0,815	3197393	0,897	3330673	0,831	3376381
100 TLS Yandan Çıkış - 300	100	300	1,2	0,878	3197394	0,966	3330674	0,895	3376382
100 TLS Yandan Çıkış - 400	100	400	1,2	1,004	3197395	1,104	3330675	1,023	3376383
100 TLS Yandan Çıkış - 500	100	500	1,2	1,130	3197396	1,243	3330676	1,152	3376384
100 TLS Yandan Çıkış - 600	100	600	1,2	1,256	3197397	1,382	3330677	1,280	3376385



TLS Yandan çıkış modülü montajı için

- 6 adet tel kanal eki
- 6 adet M6x20 bombe başlı civata
- 6 adet M6 flanşlı somun gerekmektedir.



■ Lütfen siparişlerinizde sipariş kodunu bildirin.

■ Özel ölçülerdeki siparişleriniz için lütfen firmamızı arayınız.

■ Malzeme ağırlıkları yaklaşık değerlerdedir. ± % 10 değişim gösterebilir.

■ Tüm ölçüler "mm" cinsinden verilmiştir.

■ EG= Elektrogalvaniz ■ PG= Pre-Galvaniz

■ SS= Paslanmaz ■ HDG= Sıcak Daldırma

Açıklama	H (mm)	A (mm)	T (mm)	Ağırlık (kg/ad)	PG Kodu	Ağırlık (kg/ad)	HDG Kodu	Ağırlık (kg/ad)	SS Kodu
035 TLS Altan Çıkış - 050	35	50	1,2	0,092	3197398	0,101	3330678	0,094	3376386
035 TLS Altan Çıkış - 100	35	100	1,2	0,134	3197399	0,147	3330679	0,137	3376387
035 TLS Altan Çıkış - 150	35	150	1,2	0,176	3197400	0,194	3330680	0,179	3376388
035 TLS Altan Çıkış - 200	35	200	1,2	0,218	3197401	0,240	3330681	0,222	3376389
035 TLS Altan Çıkış - 250	35	250	1,2	0,260	3197402	0,286	3330682	0,265	3376390
035 TLS Altan Çıkış - 300	35	300	1,2	0,302	3197403	0,332	3330684	0,308	3376391
035 TLS Altan Çıkış - 400	35	400	1,2	0,386	3197404	0,425	3330686	0,393	3376392
035 TLS Altan Çıkış - 500	35	500	1,2	0,470	3197405	0,517	3330687	0,479	3376393
035 TLS Altan Çıkış - 600	35	600	1,2	0,554	3197406	0,609	3330934	0,565	3376394
055 TLS Altan Çıkış - 050	55	50	1,2	0,089	3197407	0,098	3330935	0,091	3376395
055 TLS Altan Çıkış - 100	55	100	1,2	0,131	3197408	0,144	3330936	0,134	3376396
055 TLS Altan Çıkış - 150	55	150	1,2	0,173	3197409	0,190	3330937	0,176	3376397
055 TLS Altan Çıkış - 200	55	200	1,2	0,214	3197410	0,235	3330938	0,218	3376398
055 TLS Altan Çıkış - 250	55	250	1,2	0,257	3197411	0,283	3330939	0,262	3376399
055 TLS Altan Çıkış - 300	55	300	1,2	0,299	3197412	0,329	3330940	0,305	3376400
055 TLS Altan Çıkış - 400	55	400	1,2	0,383	3197413	0,421	3330941	0,390	3376401
055 TLS Altan Çıkış - 500	55	500	1,2	0,467	3197414	0,514	3330942	0,476	3376402
055 TLS Altan Çıkış - 600	55	600	1,2	0,551	3197415	0,606	3330943	0,562	3376403
075 TLS Altan Çıkış - 100	75	100	1,2	0,172	3377491	0,189	3377499	0,175	3377507
075 TLS Altan Çıkış - 150	75	150	1,2	0,214	3377492	0,235	3377500	0,218	3377508
075 TLS Altan Çıkış - 200	75	200	1,2	0,256	3377493	0,282	3377501	0,261	3377509
075 TLS Altan Çıkış - 250	75	250	1,2	0,298	3377494	0,328	3377502	0,304	3377510
075 TLS Altan Çıkış - 300	75	300	1,2	0,34	3377495	0,374	3377503	0,346	3377511
075 TLS Altan Çıkış - 400	75	400	1,2	0,424	3377496	0,466	3377504	0,432	3377512
075 TLS Altan Çıkış - 500	75	500	1,2	0,508	3377497	0,559	3377505	0,518	3377513
075 TLS Altan Çıkış - 600	75	600	1,2	0,592	3377498	0,651	3377506	0,603	3377514
085 TLS Altan Çıkış - 100	85	100	1,2	0,187	3345049	0,206	3345057	0,191	3376404
085 TLS Altan Çıkış - 150	85	150	1,2	0,229	3345050	0,252	3345058	0,233	3376405
085 TLS Altan Çıkış - 200	85	200	1,2	0,271	3345051	0,298	3345059	0,276	3376406
085 TLS Altan Çıkış - 250	85	250	1,2	0,313	3345052	0,344	3345060	0,319	3376407
085 TLS Altan Çıkış - 300	85	300	1,2	0,355	3345053	0,391	3345061	0,362	3376408
085 TLS Altan Çıkış - 400	85	400	1,2	0,439	3345054	0,483	3345062	0,447	3376409
085 TLS Altan Çıkış - 500	85	500	1,2	0,523	3345055	0,575	3345063	0,533	3376410
085 TLS Altan Çıkış - 600	85	600	1,2	0,607	3345056	0,668	3345064	0,619	3376411
100 TLS Altan Çıkış - 100	100	100	1,2	0,202	3197416	0,222	3330944	0,206	3376412
100 TLS Altan Çıkış - 150	100	150	1,2	0,244	3197417	0,268	3330945	0,249	3376413
100 TLS Altan Çıkış - 200	100	200	1,2	0,286	3197418	0,315	3330946	0,291	3376414
100 TLS Altan Çıkış - 250	100	250	1,2	0,328	3197419	0,361	3330947	0,334	3376415
100 TLS Altan Çıkış - 300	100	300	1,2	0,370	3197420	0,407	3330948	0,377	3376416
100 TLS Altan Çıkış - 400	100	400	1,2	0,454	3197421	0,499	3330949	0,463	3376417
100 TLS Altan Çıkış - 500	100	500	1,2	0,538	3197422	0,592	3330950	0,548	3376418
100 TLS Altan Çıkış - 600	100	600	1,2	0,622	3197423	0,684	3330951	0,634	3376419



TLS altan çıkış modülü montajı için

- 6 adet tel kanal eki
- 6 adet M6x20 bombe başlı cıvata
- 6 adet M6 flanşlı somun gerekmektedir.

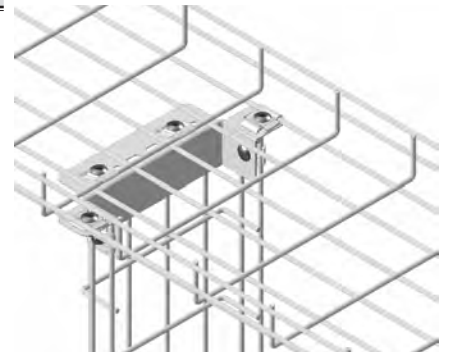
■ Lütfen siparişlerinizde sipariş kodunu bildiriniz.

■ Özel ölçülerdeki siparişleriniz için lütfen firmamızı arayınız.

■ Malzeme ağırlıkları yaklaşık değerlerdedir. ± % 10 değişim gösterebilir.

■ Tüm ölçüler "mm" cinsinden verilmiştir.

■ EG= Elektrogalvaniz ■ PG= Pre-Galvaniz
■ SS= Paslanmaz ■ HDG= Sıcak Daldırma



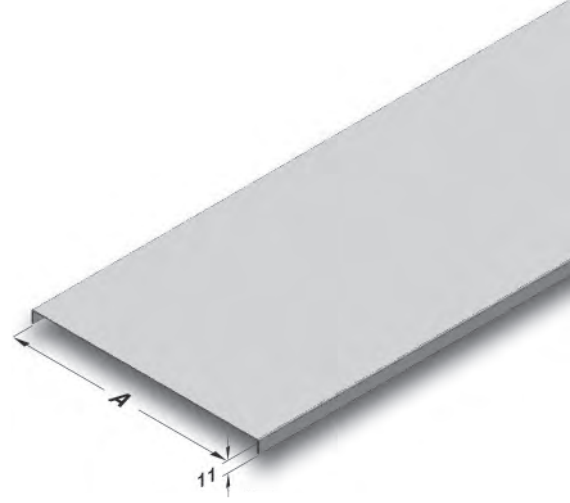
E-LINETLS

►► TEL KANAL KAPAK

Pre-Galvanized (TS 10143), Sıcak Daldırma (TS EN ISO 1461), Paslanmaz (SS304 -SS316)



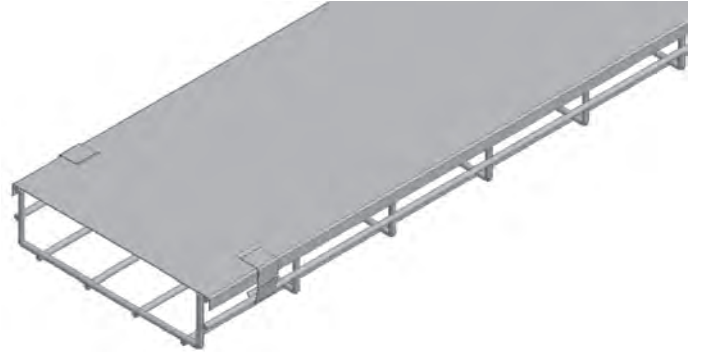
Açıklama	A (mm)	T (mm)	Ağırlık (kg/m)	PG Kodu	Ağırlık (kg/m)	HDG Kodu	Ağırlık (kg/ad)	SS Kodu
UKK 050	50	0,8	0,448	3008371	0,493	3240955	0,457	3376420
UKK 100	100	0,8	0,757	3008370	0,833	3240956	0,771	3376421
UKK 150	150	1,0	1,341	3008369	1,475	3006905	1,367	3376422
UKK 200	200	1,0	1,735	3008368	1,909	3006903	1,768	3376423
UKK 250	250	1,2	2,556	3008367	2,812	3270647	2,605	3376424
UKK 300	300	1,2	3,030	3008366	3,333	3270648	3,088	3376425
UKK 400	400	1,5	4,970	3008365	5,467	3006897	5,065	3376426
UKK 500	500	1,5	6,154	3008364	6,769	3006895	6,272	3376427
UKK 600	600	1,5	7,373	3006017	8,110	3006893	7,514	3376428



► Tel Kanal Kapak Sabitleme Klemensi

Paslanmaz Yay Çeliği (SS301)

Açıklama	T (mm)	Ağırlık (kg/ad)	SS Kodu
H35 TLS KAPAK SABİTLEME KLEMENSİ	1	0,020	1028449
H55/H100 TLS KAPAK SABİTLEME KLEMENSİ	1	0,015	1028451



TLS Kapak Sabitleme Klemensini her 1 metre kanal uzunluğu için 2 adet kullanacak şekilde sipariş veriniz.

■ Lütfen siparişlerinizde sipariş kodunu bildirin.

■ Özel ölçülerdeki siparişleriniz için lütfen firmamızı arayınız.

■ Malzeme ağırlıkları yaklaşık değerlerdedir. ± % 10 değişim gösterebilir.

■ Tüm ölçüler "mm" cinsinden verilmiştir.

■ EG= Elektrogalvaniz ■ PG= Pre-Galvaniz

■ SS= Paslanmaz ■ HDG= Sıcak Daldırma

Açıklama	T (mm)	Ağırlık (kg/set)	PG Kodu	Ağırlık (kg/set)	HDG Kodu	Ağırlık (kg/ad)	SS Kodu
H55/H100 TLS SDE EKİ	2	0,878	3200383	0,966	3359175	0,862	3376429

1 adet seviye değiştirme modülü montajı için

- 4 adet SDE eki,
- 8 adet tel kanal eki
- 12 adet M6x20 civata
- 12 adet M6 somun içermektedir.



AŞAĞI YÖNDE İNİŞ ÖRNEĞİ



YUKARI YÖNDE ÇIKIŞ ÖRNEĞİ



■ Lütfen siparişlerinizde sipariş kodunu bildiriniz.

■ Özel ölçülerdeki siparişleriniz için lütfen firmamızı arayınız.

■ Malzeme ağırlıkları yaklaşık değerlerdedir. ± % 10 değişim gösterebilir.

■ Tüm ölçüler "mm" cinsinden verilmiştir.

■ EG= Elektrogalvaniz ■ PG= Pre-Galvaniz
■ SS= Paslanmaz ■ HDG= Sıcak Daldırma

E-LINETLS

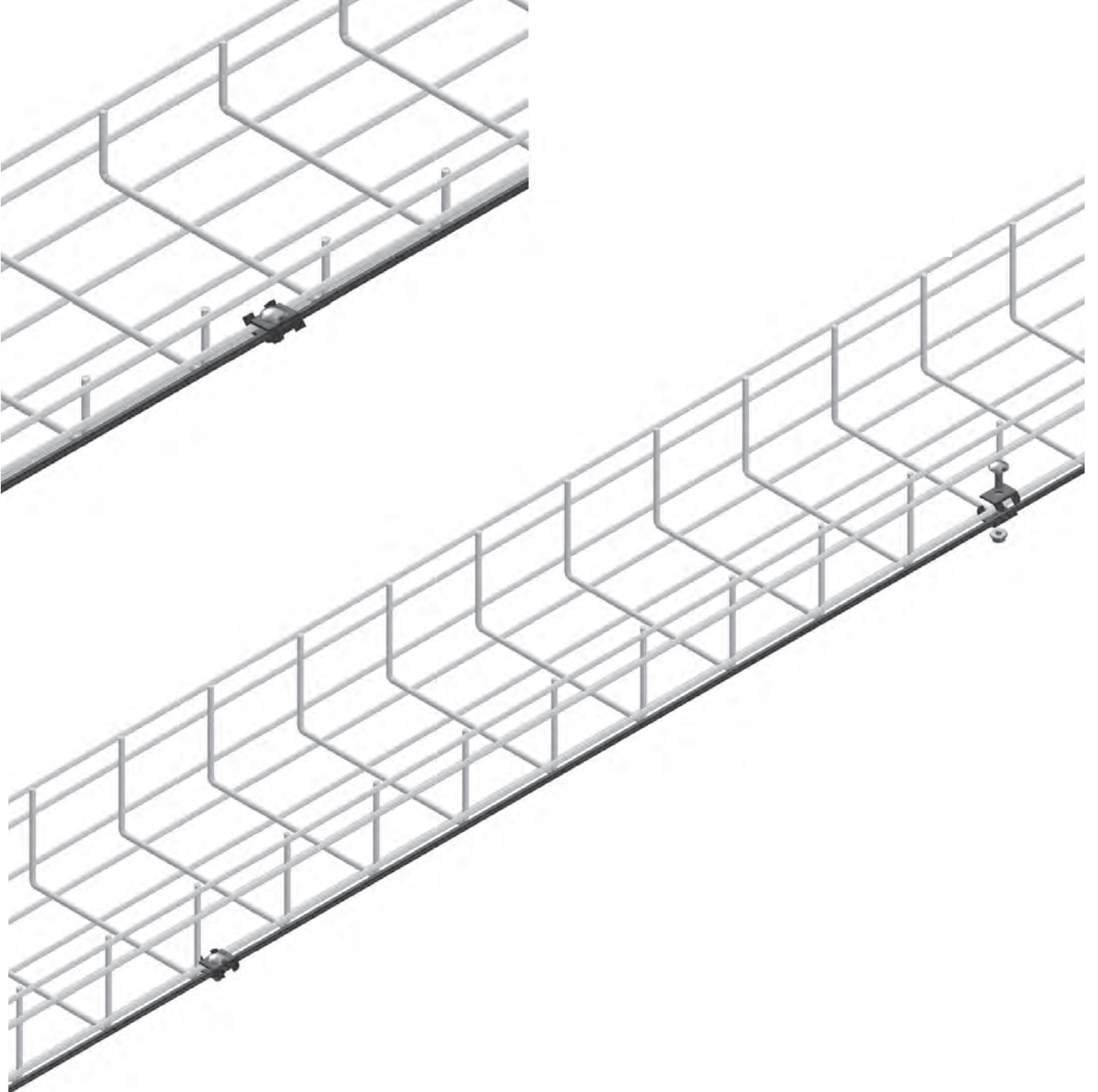
►► TEL KANAL TIRNAKLI TOPRAKLAMA KLEMENSİ



Açıklama	Ağırlık (kg/set)	PG Kodu
TLS Tırnaklı Topraklama Klemensi	0,034	3197424

1 adet tırnaklı topraklama klemensi montajı

- 2 tırnaklı bakır klemens
- 1 adet M6x20 bombe başlı civata
- 1 adet M6 flanşlı somun gerekmektedir.



■ Lütfen siparişlerinizde sipariş kodunu bildirin.

■ Özel ölçülerdeki siparişleriniz için lütfen firmamızı arayınız.

■ Malzeme ağırlıkları yaklaşık değerlerdedir. ± % 10 değişim gösterebilir.

■ Tüm ölçüler "mm" cinsinden verilmiştir.

■ EG= Elektrogalvaniz ■ PG= Pre-Galvaniz

■ SS= Paslanmaz ■ HDG= Sıcak Daldırma

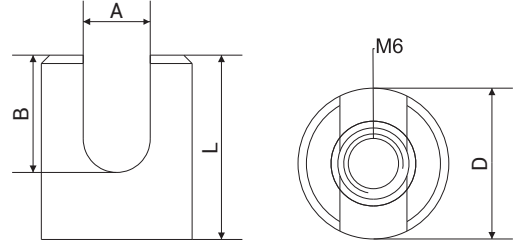
Açıklama	mm ²	A (mm)	B (mm)	D (mm)	L (mm)	PG Kodu
Pirinç Ek ve Topraklama Klemensi 1	10-35	8	14	18	22	1004225
Pirinç Ek ve Topraklama Klemensi 2	35-70	10	17	21	25	1004226

1 adet silindirik topraklama klemensi montajı için

- 1 adet m6x12 bombe başlı civata
- 1 adet tel kanal eki
- 1 adet topraklama pulu
- 1 adet topraklama klemensi (silindirik)
- 1 adet pirinç vida gerekmektedir.



Pirinç Ek ve Topraklama Klemensi (Silindirik)



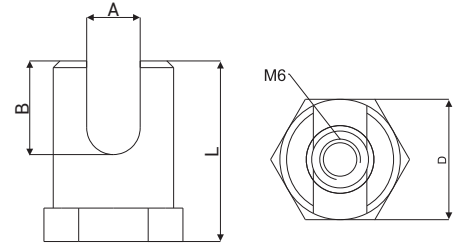
Açıklama	mm ²	A (mm)	B (mm)	D (mm)	L (mm)	PG Kodu
Pirinç Ek ve Topraklama Klemensi 5	10-35	8	14	18	22	1004229
Pirinç Ek ve Topraklama Klemensi 6	35-70	10	17	21	25	1004230

1 adet altı köşe topraklama klemensi montajı için

- 1 adet m6x12 bombe başlı civata
- 1 adet tel kanal eki
- 1 adet topraklama pulu
- 1 adet topraklama klemensi (altı köşe)
- 1 adet pirinç vida gerekmektedir.

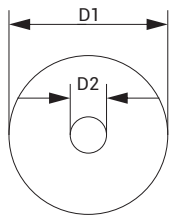
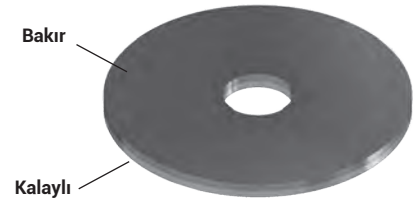


Pirinç Ek ve Topraklama Klemensi (Altı Köşe)



Açıklama	D1 (mm)	D2 (mm)	PG Kodu
Topraklama Pulu 70-150 mm ²	28	6,4	1015433
Topraklama Pulu 150-185 mm ²	31	6,4	1015434

- Topraklama Pulu Bakır ve pirinç malzemelerin galvaniz kaplı yüzeylere temasında kullanılmalıdır. Bimetal malzemelerin kalay kaplı yüzeye temas etmelidir. Yanlış bağlanması galvanik korozyona neden olur.



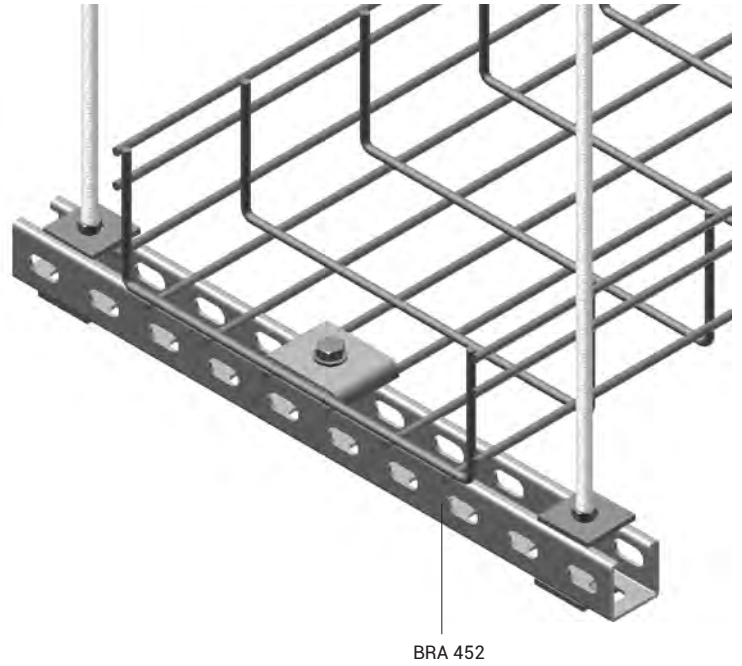
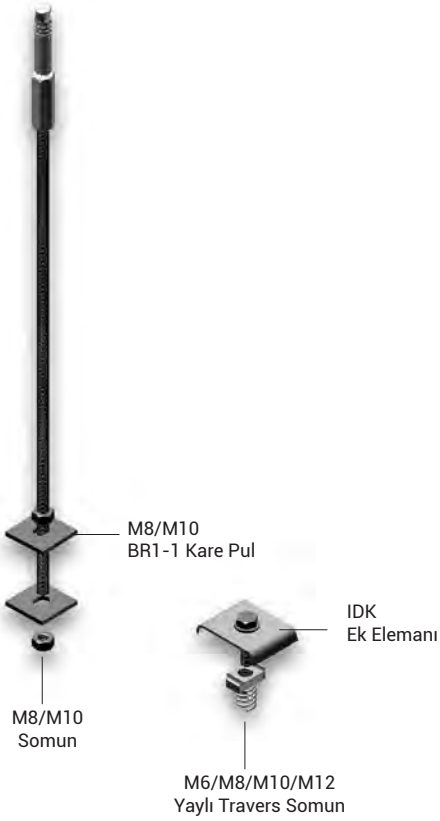
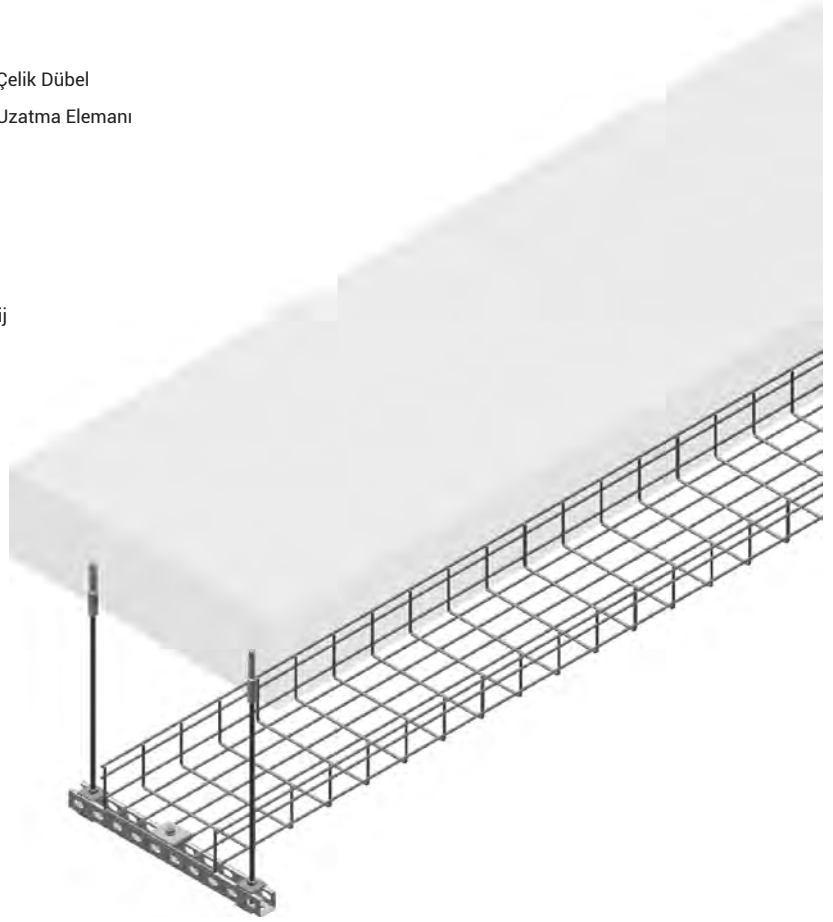
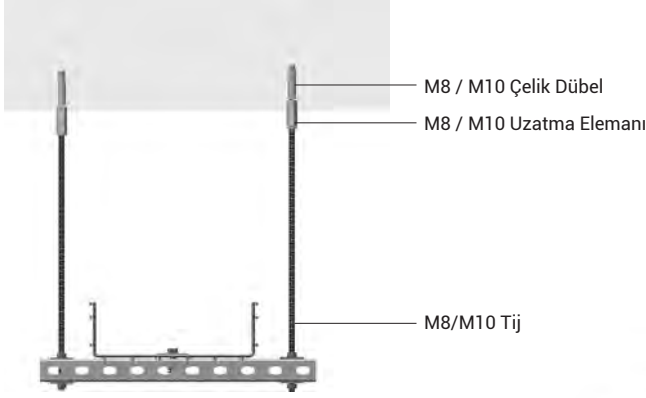
■ Lütfen siparişlerinizde sipariş kodunu bildiriniz.

■ Özel ölçülerdeki siparişleriniz için lütfen firmamızı arayınız.

■ Malzeme ağırlıkları yaklaşık değerlerdedir. ± % 10 değişim gösterebilir.

■ Tüm ölçüler "mm" cinsinden verilmiştir.

■ EG= Elektrogalvaniz ■ PG= Pre-Galvaniz
■ SS= Paslanmaz ■ HDG= Sıcak Daldırma



■ Lütfen siparişlerinizde sipariş kodunu bildirin.

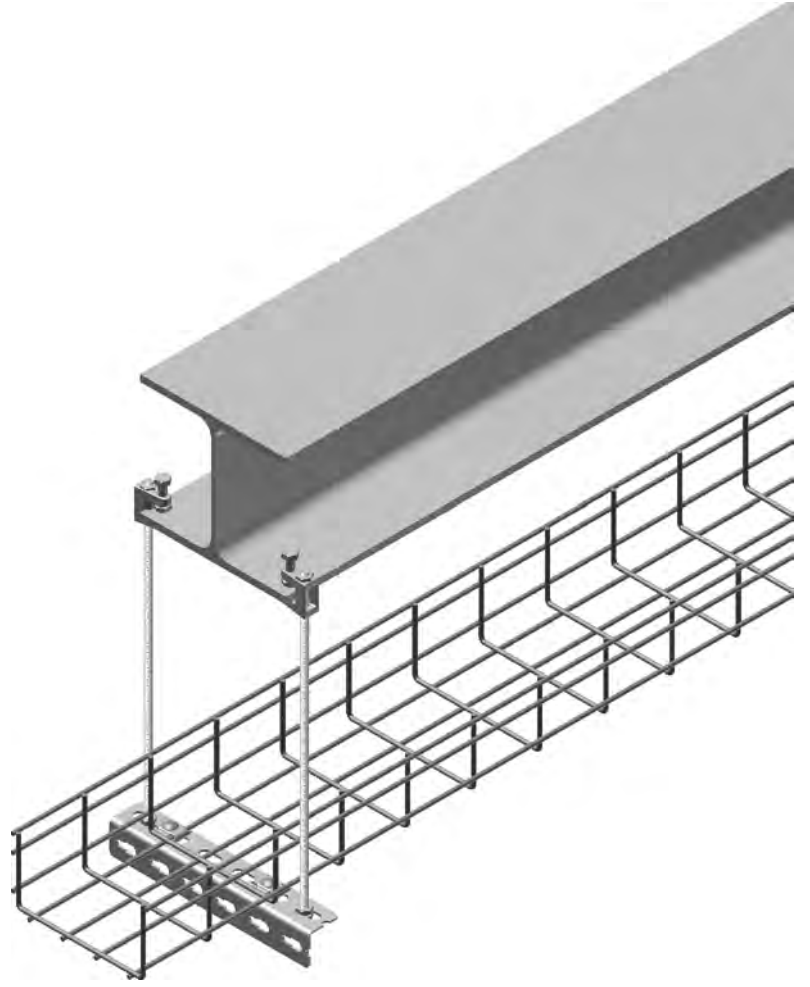
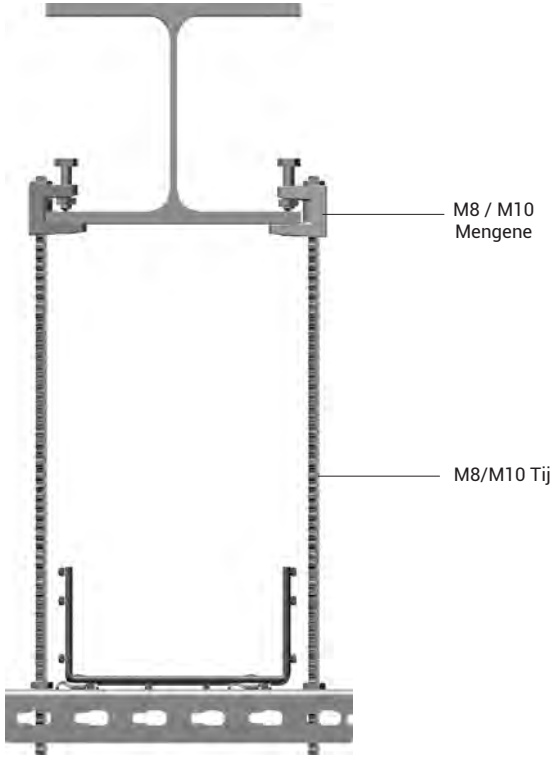
■ Özel ölçülerdeki siparişleriniz için lütfen firmamızı arayınız.

■ Malzeme ağırlıkları yaklaşık değerlerdedir. ± % 10 değişim gösterebilir.

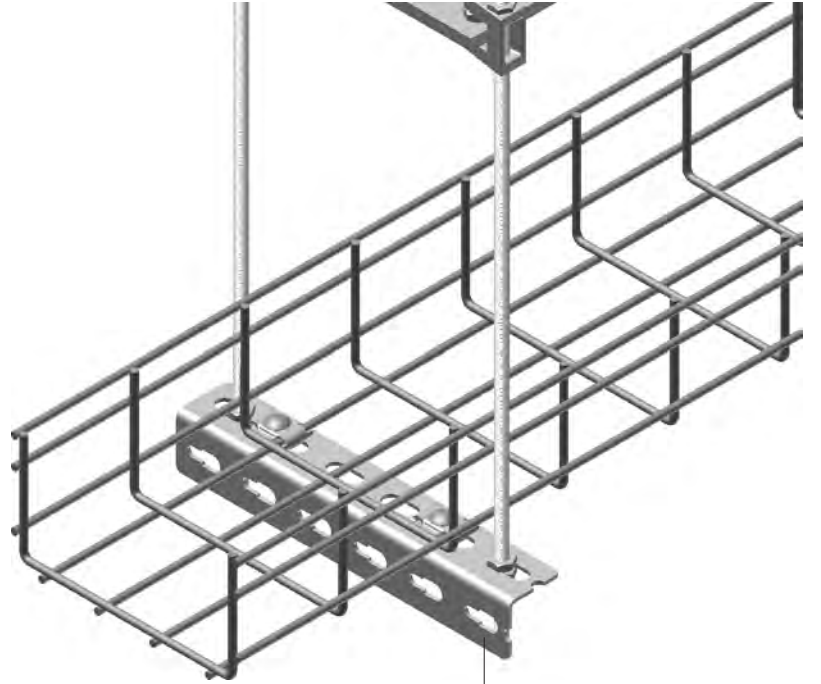
■ Tüm ölçüler "mm" cinsinden verilmiştir.

■ EG= Elektrogalvaniz ■ PG= Pre-Galvaniz

■ SS= Paslanmaz ■ HDG= Sıcak Daldırma



Tel Kanal Ek Elemanı



LPB

■ Lütfen siparişlerinizde sipariş kodunu bildiriniz.

■ Özel ölçülerdeki siparişleriniz için lütfen firmamızı arayınız.

■ Malzeme ağırlıkları yaklaşık değerlerdedir. \pm % 10 değişim gösterebilir.

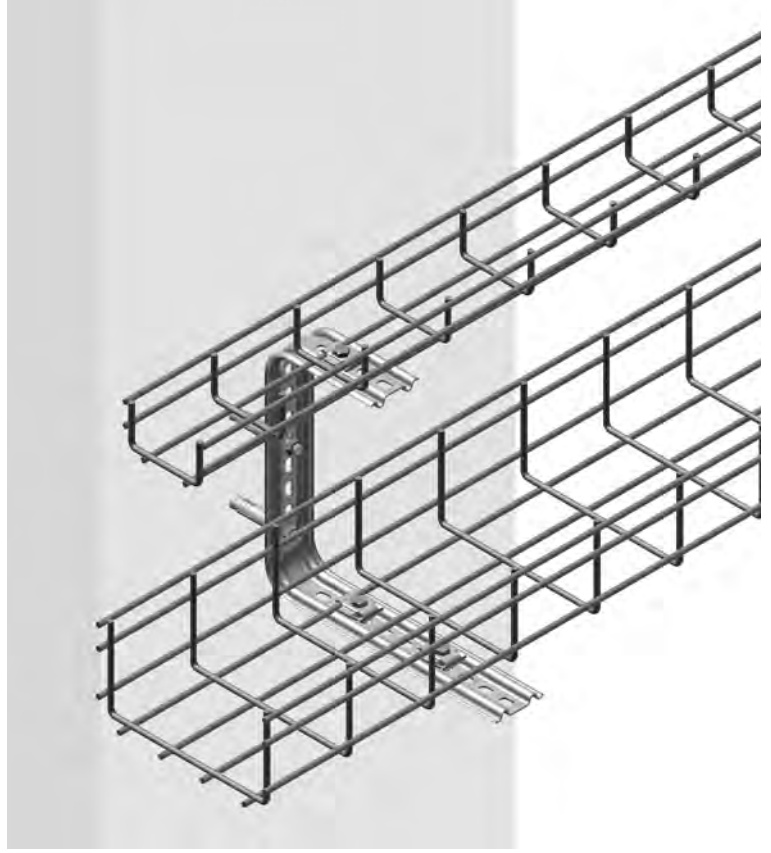
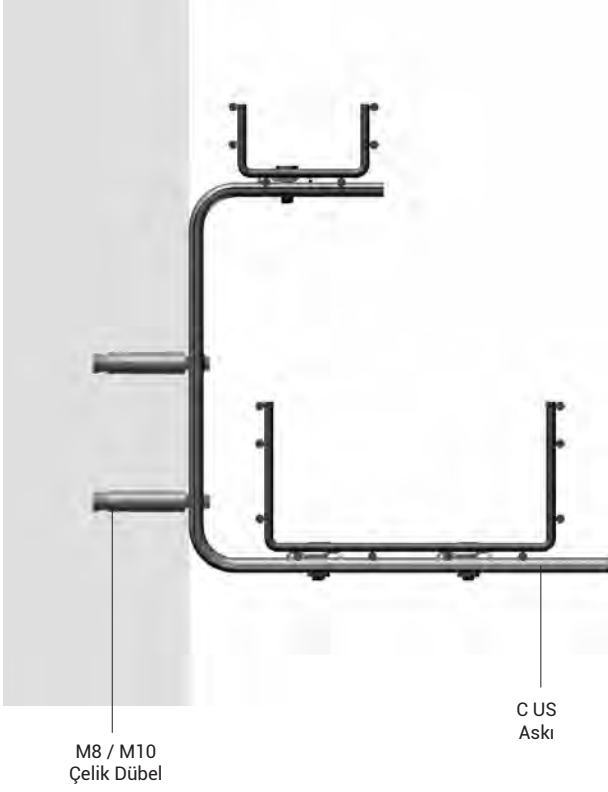
■ Tüm ölçüler "mm" cinsinden verilmiştir.

■ EG= Elektrogalvaniz

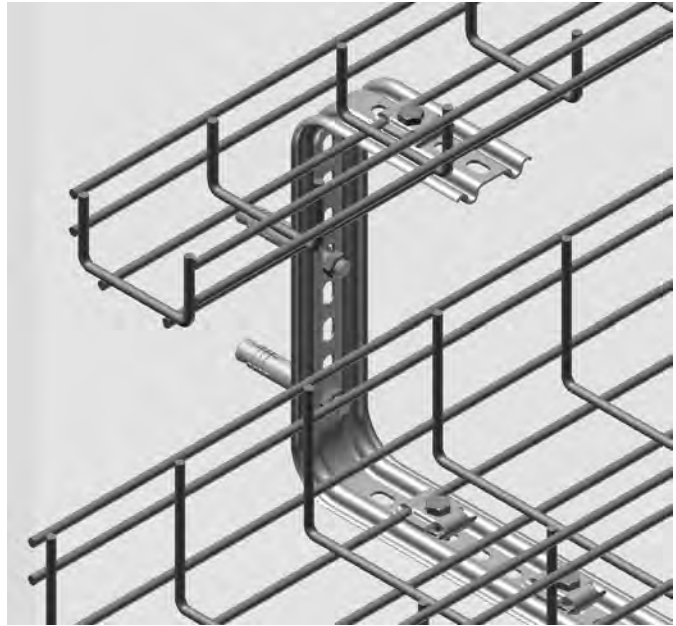
■ PG= Pre-Galvaniz

■ SS= Paslanmaz

■ HDG= Sıcak Daldırma



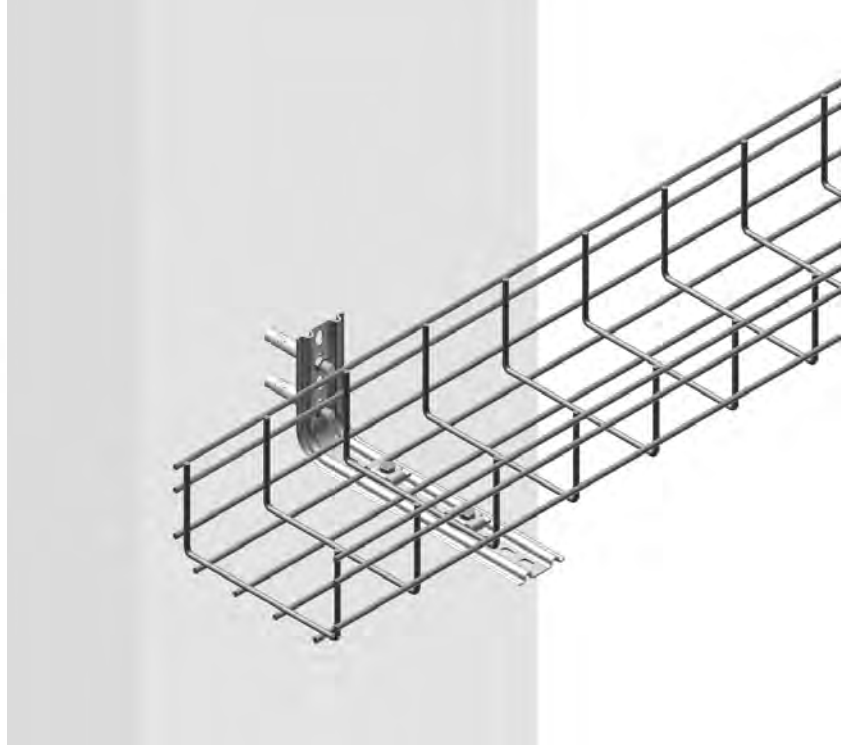
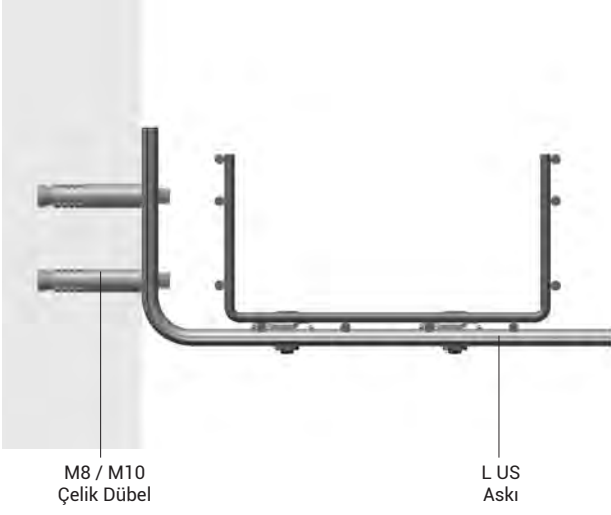
Tel Kanal Ek Elemanı



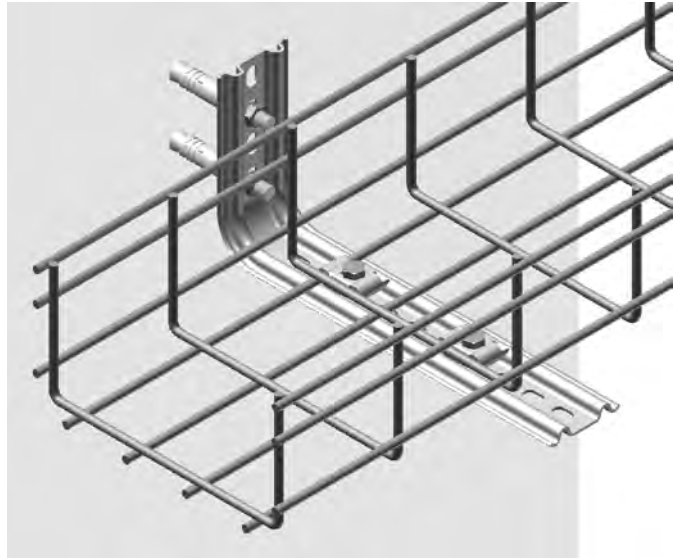
- Lütfen siparişlerinizde sipariş kodunu bildirin.
- Özel ölçülerdeki siparişleriniz için lütfen firmamızı arayınız.
- Malzeme ağırlıkları yaklaşık değerlerdedir. ± % 10 değişim gösterebilir.

- Tüm ölçüler "mm" cinsinden verilmiştir.

- EG= Elektrogalvaniz
- PG= Pre-Galvaniz
- SS= Paslanmaz
- HDG= Sıcak Daldırma



Tel Kanal Ek Elemanı



■ Lütfen siparişlerinizde sipariş kodunu bildiriniz.

■ Özel ölçülerdeki siparişleriniz için lütfen firmamızı arayınız.

■ Malzeme ağırlıkları yaklaşık değerlerdedir. \pm % 10 değişim gösterebilir.

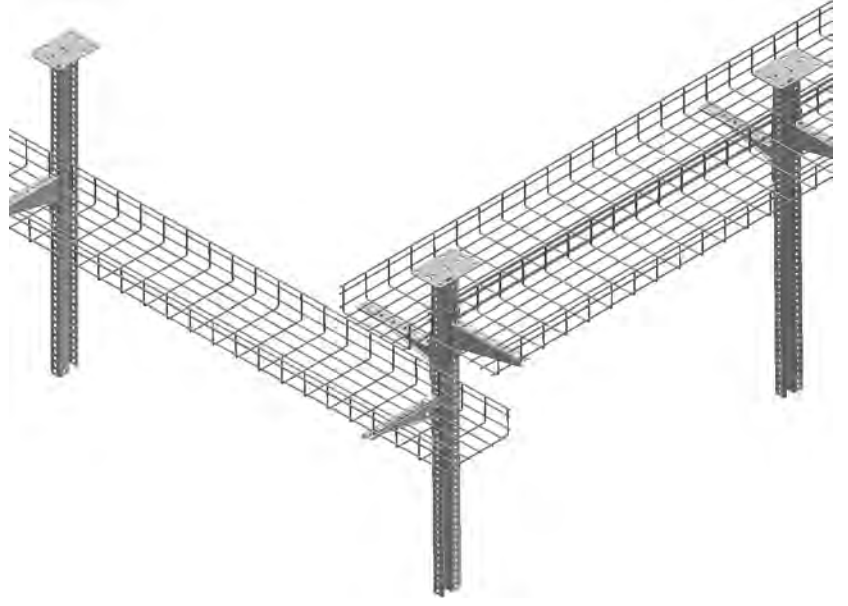
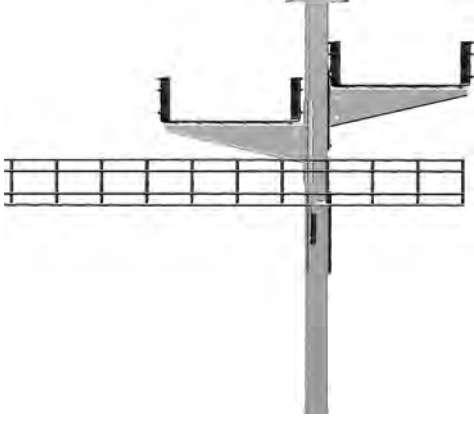
■ Tüm ölçüler "mm" cinsinden verilmiştir.

■ EG= Elektrogalvaniz

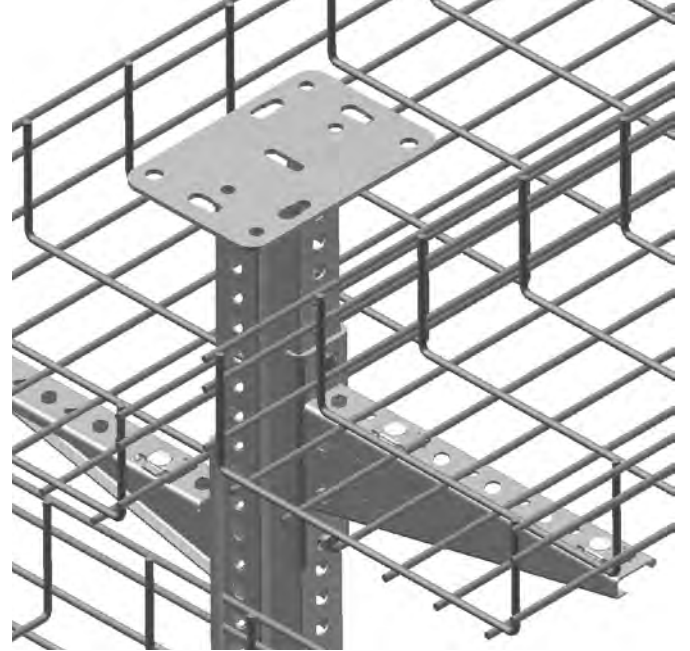
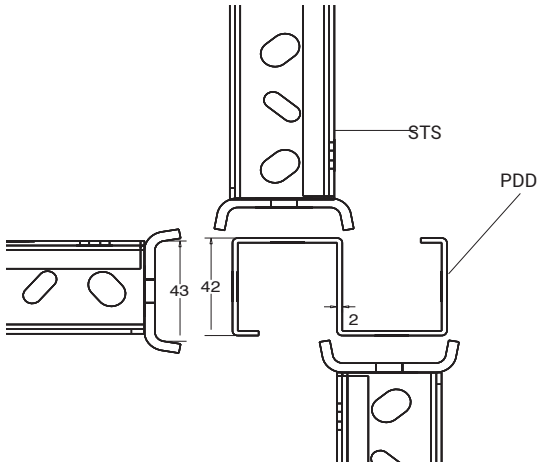
■ PG= Pre-Galvaniz

■ SS= Paslanmaz

■ HDG= Sıcak Daldırma



Tel Kanal Ek Elemanı



■ Lütfen siparişlerinizde sipariş kodunu bildirin.

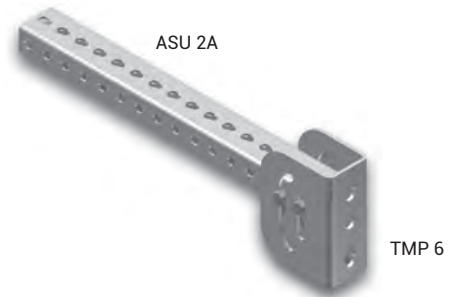
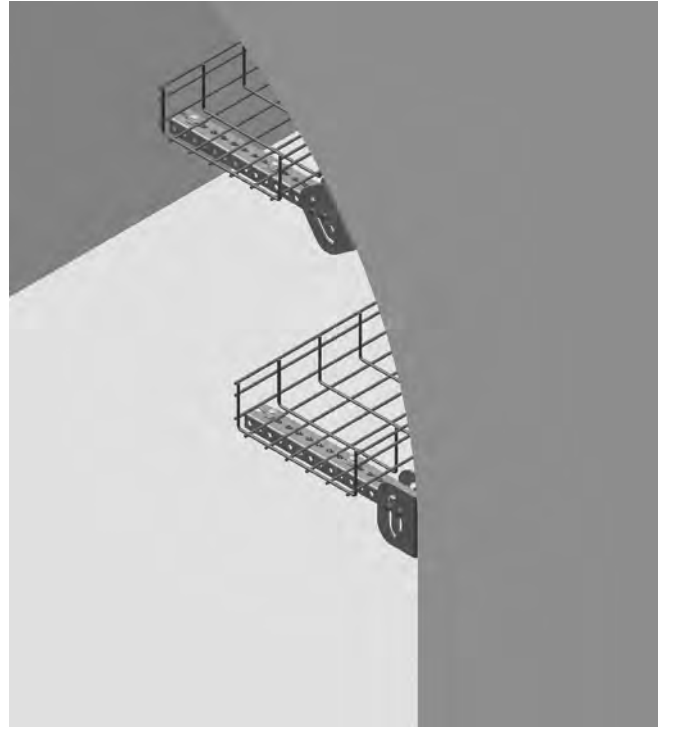
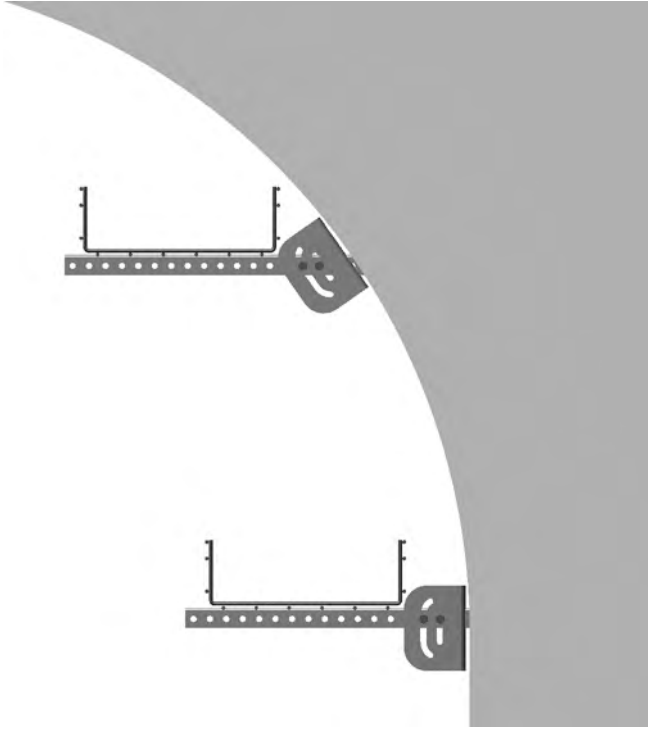
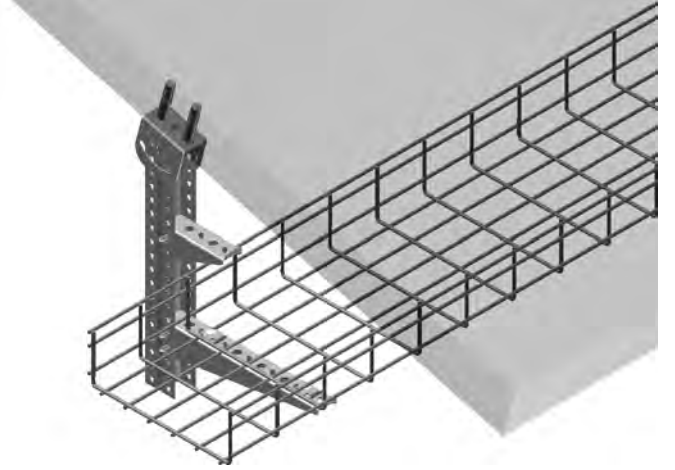
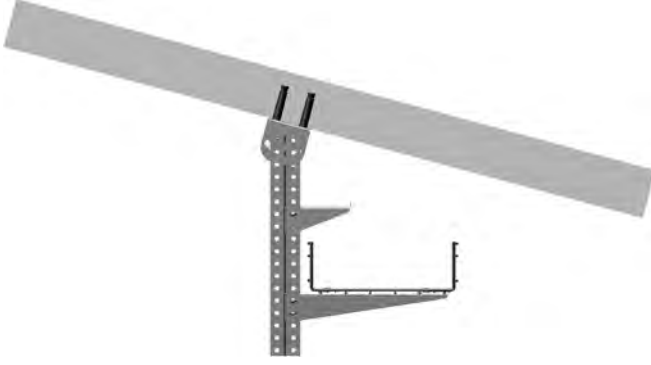
■ Özel ölçülerdeki siparişleriniz için lütfen firmamızı arayınız.

■ Malzeme ağırlıkları yaklaşık değerlerdedir. ± % 10 değişim gösterebilir.

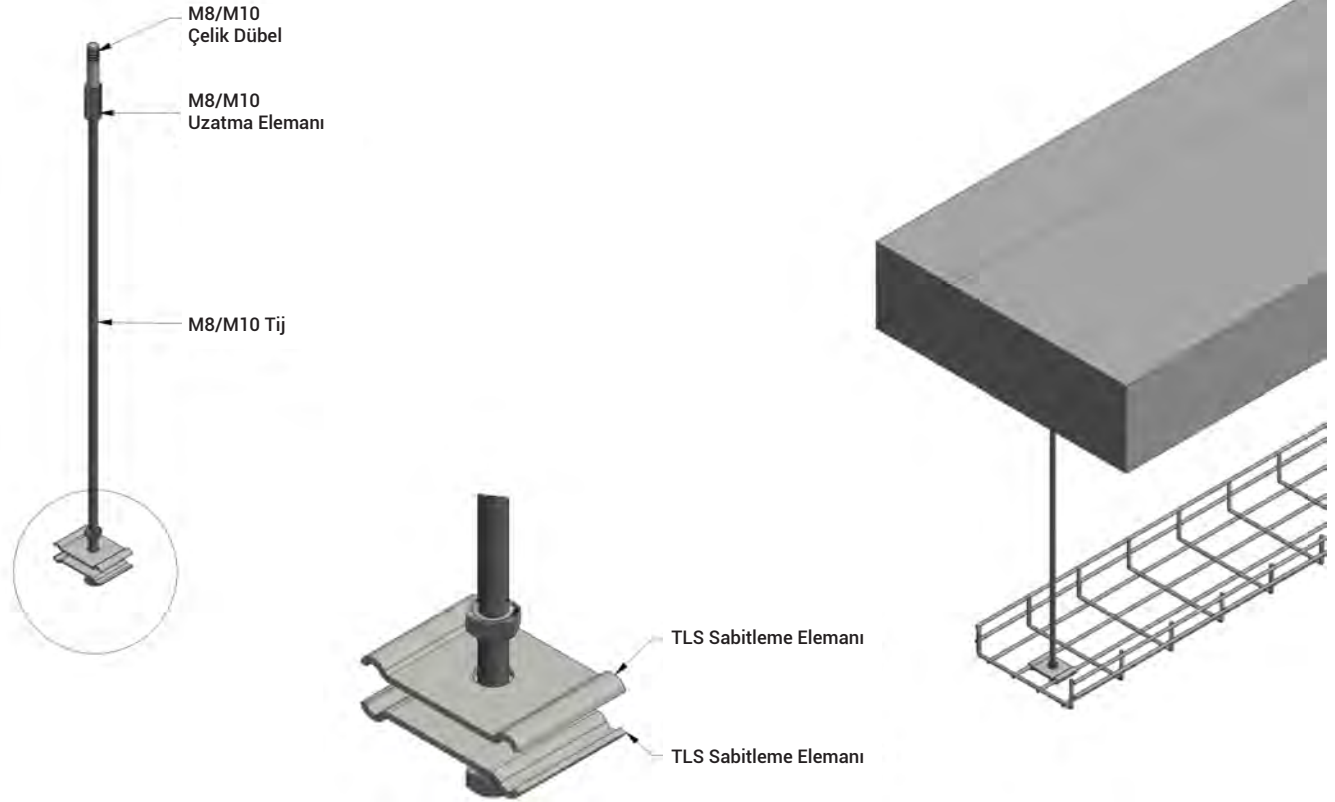
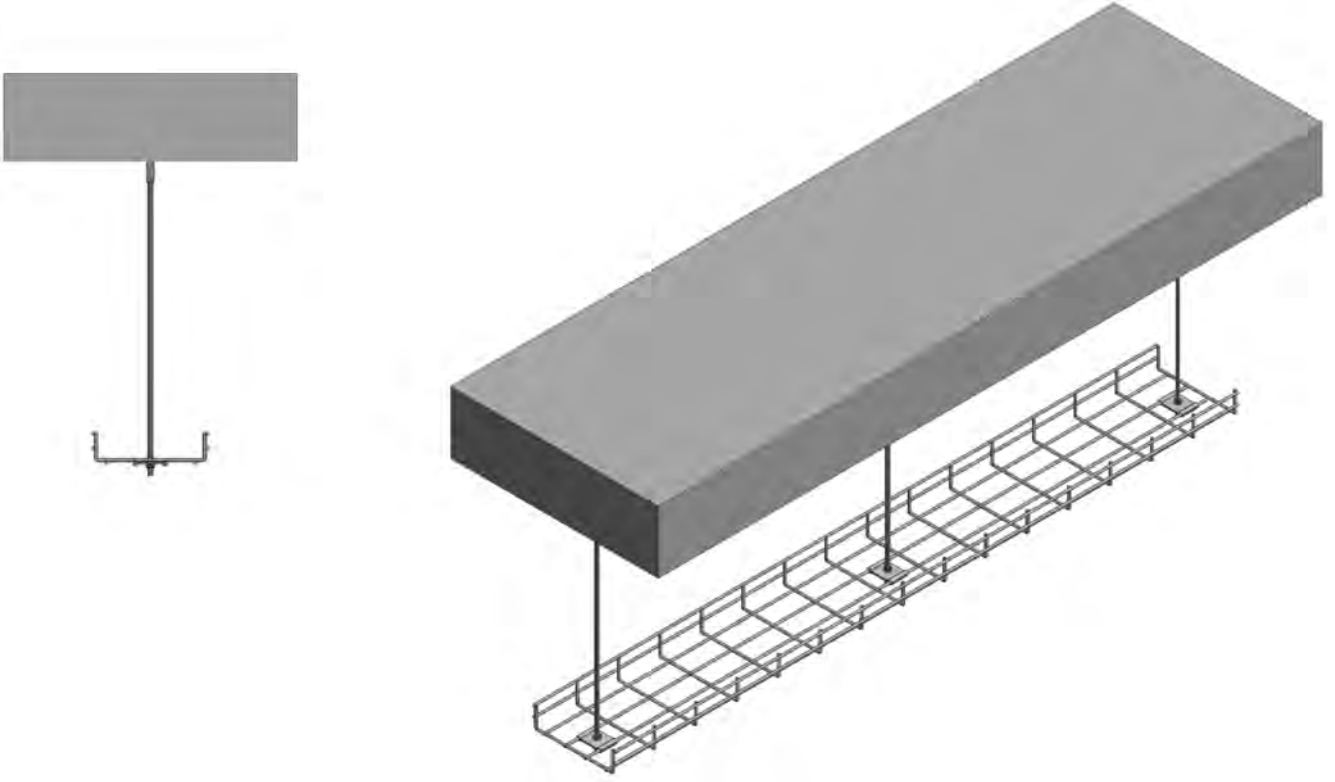
■ Tüm ölçüler "mm" cinsinden verilmiştir.

■ EG= Elektrogalvaniz ■ PG= Pre-Galvaniz

■ SS= Paslanmaz ■ HDG= Sıcak Daldırma



- Lütfen siparişlerinizde sipariş kodunu bildiriniz.
- Özel ölçülerdeki siparişleriniz için lütfen firmamızı arayınız.
- Malzeme ağırlıkları yaklaşık değerlerdedir. \pm % 10 değişim gösterebilir.
- Tüm ölçüler "mm" cinsinden verilmiştir.
- EG= Elektrogalvaniz
- PG= Pre-Galvaniz
- SS= Paslanmaz
- HDG= Sıcak Daldırma



■ Lütfen siparişlerinizde sipariş kodunu bildirin.

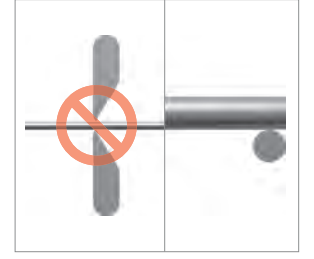
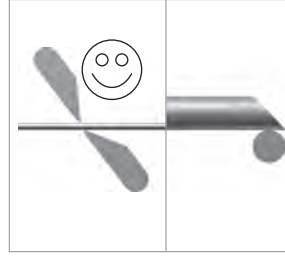
■ Özel ölçülerdeki siparişleriniz için lütfen firmamızı arayınız.

■ Malzeme ağırlıkları yaklaşık değerlerdedir. ± % 10 değişim gösterebilir.

■ Tüm ölçüler "mm" cinsinden verilmiştir.

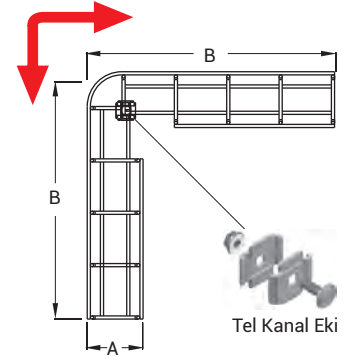
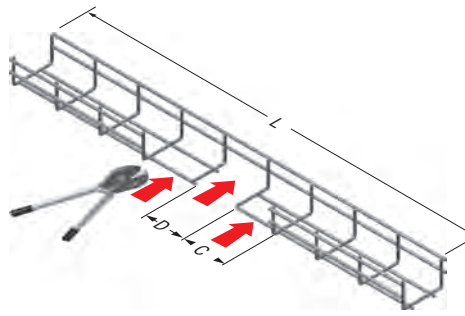
■ EG= Elektrogalvaniz ■ PG= Pre-Galvaniz

■ SS= Paslanmaz ■ HDG= Sıcak Daldırma



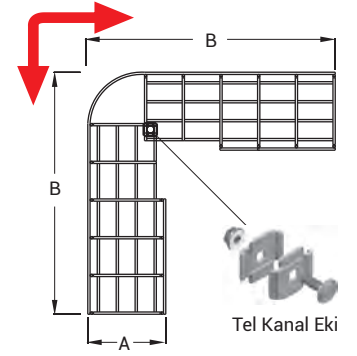
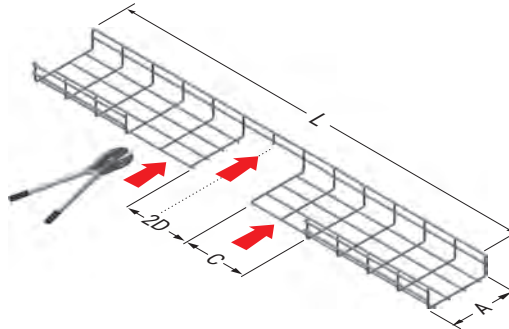
A (mm)	B (mm)	C (mm)	L (mm)	Tel Kanal Eki (ad.)
100	300	100	900	1
150	400	6,4	900	1

■ 100-150'lik kanallarda orta kısım tek dilim (D) kesilecektir.



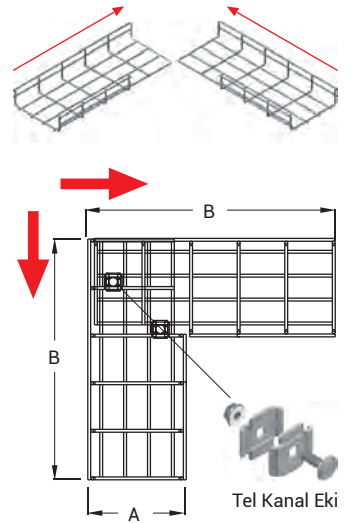
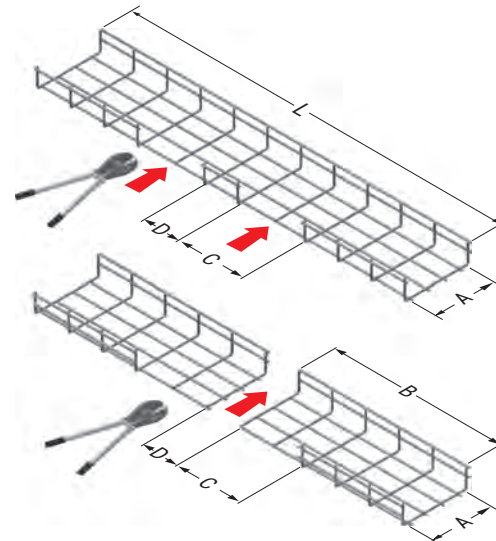
A (mm)	B (mm)	C (mm)	L (mm)	Tel Kanal Eki (ad.)
200	500	200	1000	2
250	500	200	1000	2
300	600	300	1200	2
400	700	400	1400	4
500	800	500	1600	4
600	900	600	1800	6

■ 200-600'lük kanallarda orta kısım iki dilim (2D) kesilecektir.



A (mm)	B (mm)	C (mm)	L (mm)	Tel Kanal Eki (ad.)
100	300	100	700	1
150	400	200	900	1
200	500	200	1100	2
250	500	200	1100	2
300	600	300	1300	2
400	700	400	1500	4
500	800	500	1700	4
600	900	600	1900	6

■ 200-600'lük kanallarda orta kısım iki dilim (2D) kesilecektir.



■ Lütfen siparişlerinizde sipariş kodunu bildiriniz.

■ Özel ölçülerdeki siparişleriniz için lütfen firmamızı arayınız.

■ Malzeme ağırlıkları yaklaşık değerlerdedir. ± % 10 değişim gösterebilir.

■ Tüm ölçüler "mm" cinsinden verilmiştir.

■ EG= Elektrogalvaniz

■ PG= Pre-Galvaniz

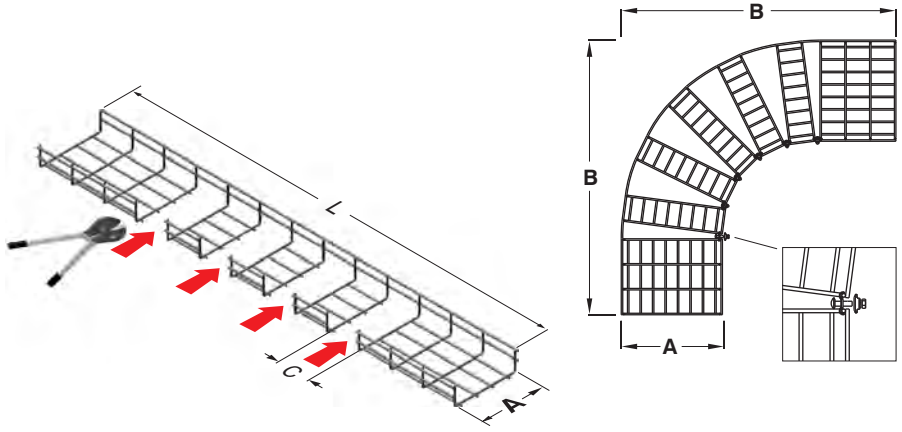
■ SS= Paslanmaz

■ HDG= Sıcak Daldırma

E-LINETLS

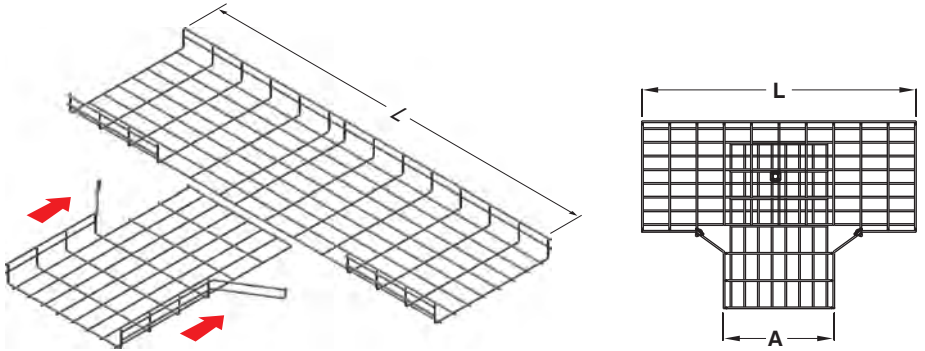
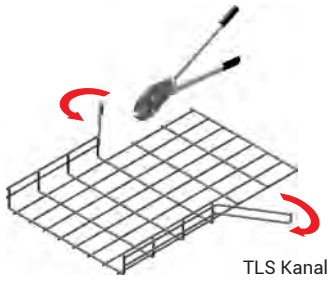
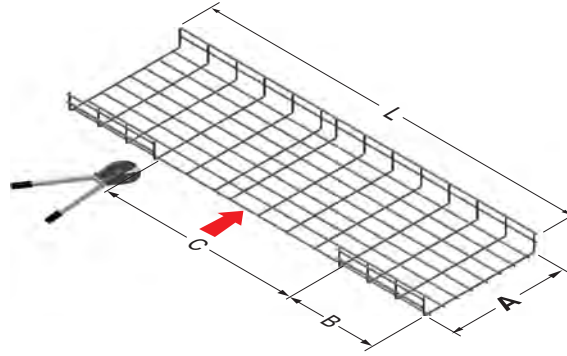
►►YD DÖNÜŞ ÖRNEKLERİ

A (mm)	B (mm)	C (mm)	L (mm)	Tel Kanal Eki (ad.)
100	520	3	900	1
150	620	4	1100	1
200	660	4	1100	2
250	910	6	1520	2
300	910	6	1520	4
400	1140	8	1900	6
500	1400	9	2100	9
600	1520	11	2500	9



►"T" Dönüş Örnekleri

A (mm)	B (mm)	C (mm)	L (mm)	Tel Kanal Eki (ad.)
100	300	300	800	3
150	300	350	900	3
200	300	400	1000	3
250	300	400	1000	3
300	300	500	1100	4
400	300	600	1200	4
500	300	700	1300	6
600	300	800	1400	6



■ Lütfen siparişlerinizde sipariş kodunu bildirin.


■ Özel ölçülerdeki siparişleriniz için lütfen firmamızı arayınız.

■ Malzeme ağırlıklarını yaklaşık değerlerdedir. ± % 10 değişim gösterebilir.

■ Tüm ölçüler "mm" cinsinden verilmiştir.

■ EG= Elektrogalvaniz ■ PG= Pre-Galvaniz

■ SS= Paslanmaz ■ HDG= Sıcak Daldırma

Eleman Listesi	
Sıra No	Miktar
Cinsi	
 <p>Lütfen bu sayfadan fotokopi çekerek kullanınız.</p>	

Firma:
Proje:
Proje No:

İsim :
Tarih :
İmza :
Hazırlayan

